



**ОБЩЕСТВО С ОГРАНИЧЕННОЙ ОТВЕТСТВЕННОСТЬЮ
«ПРОЕКТНО – ИССЛЕДОВАТЕЛЬСКИЙ ЦЕНТР»**

355000, Россия Ставропольский край,
г. Ставрополь, ул. Розы Люксембург, 8Б
Тел./Факс: 8 (8652) 23 78 43; 8 800 700 40 35
E-mail: gkpm@mail.ru
www.gruppa-pm.rf

УТВЕРЖДАЮ

Исполняющий обязанности начальника
управления Жилищно-коммунального
хозяйства администрации муниципального
образования город-курорт Геленджик

_____ А.В. Матушевский
« ____ » _____ 2019 г.



**КОМПЛЕКСНАЯ СХЕМА ОРГАНИЗАЦИИ ДОРОЖНОГО
ДВИЖЕНИЯ МУНИЦИПАЛЬНОГО ОБРАЗОВАНИЯ ГОРОД-
КУРОРТ ГЕЛЕНДЖИК КРАСНОДАРСКОГО КРАЯ**

КНИГА 2

СОГЛАСОВАНО

Генеральный директор
ООО «Проектно-Исследовательский
Центр»



К.В. Зинченко
2019г.

г. Ставрополь, 2019

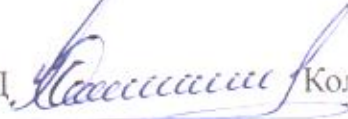
СПИСОК ИСПОЛНИТЕЛЕЙ

Начальник отдела ПТИ



Яйцев Н.В.

Ведущий инженер-проектировщик ОДД



Колесников Ю.Ю

Инженер по транспортному моделированию



Дыба С.Е.

Специалист по моделированию ТП



Бородин В.С.



**ОБЩЕСТВО С ОГРАНИЧЕННОЙ ОТВЕТСТВЕННОСТЬЮ
«ПРОЕКТНО – ИССЛЕДОВАТЕЛЬСКИЙ ЦЕНТР»**

355000, Россия Ставропольский край,
г. Ставрополь, ул. Розы Люксембург, 8Б
Тел./Факс: 8 (8652) 23 78 43; 8 800 700 40 35
E-mail: gkpm@mail.ru
www.группа-пм.рф

УТВЕРЖДАЮ

Исполняющий обязанности начальника
управления Жилищно-коммунального
хозяйства администрации
муниципального образования город-
курорт Геленджик

_____ А.В. Матушевский
« ___ » _____ 2019 г.



**КОМПЛЕКСНАЯ СХЕМА ОРГАНИЗАЦИИ ДОРОЖНОГО
ДВИЖЕНИЯ МУНИЦИПАЛЬНОГО ОБРАЗОВАНИЯ ГОРОД-
КУРОРТ ГЕЛЕНДЖИК КРАСНОДАРСКОГО КРАЯ**

КНИГА 3

СОГЛАСОВАНО

Генеральный директор
ООО «Проектно-Исследовательский
Центр»

_____ К.В. Зинченко
« ___ » _____ 2019г.

г. Ставрополь, 2019

СПИСОК ИСПОЛНИТЕЛЕЙ

Начальник отдела ПТИ

Яйцев Н.В.

Ведущий инженер-проектировщик ОДД

Колесников Ю.Ю

Инженер по транспортному моделированию

Дыба С.Е.

Специалист по моделированию ТП

Бородин В.С.

СОДЕРЖАНИЕ

Приложение А Перечень автомобильных дорог общего пользования местного значения.....	4
Приложение Б Результаты замеров интенсивности транспортных средств на перекрёстках МО город-курорт Геленджик.....	68
Приложение В Перечень образовательных учреждений МО город-курорт Геленджик.....	107
Приложение Г Перечень мест размещения и параметры светофорных объектов на территории МО город-курорт Геленджик.....	112
Приложение Д Перечень улиц с односторонним движением в МО город-курорт Геленджик.....	121
Приложение Е Перечень мест установки дорожных знаков 3.27 «Остановка запрещена» и 3.28 «Стоянка запрещена» на УДС МО город-курорт Геленджик.....	124
Приложение Ж Результаты моделирования функционирования перекрёстков.....	138
Приложение З Места установки пешеходных переходов на УДС МО город-курорт Геленджик.....	159
Приложение И Картограмма выбросов CO ₂ и NO _x на УДС МО город-курорт Геленджик.....	167
Приложение К Перечень мест остановок общественного транспорта с характеристиками в МО город-курорт Геленджик.....	168
Приложение Л Интенсивность пешеходного движения на основных транспортных узлах МО город-курорт Геленджик.....	181
Приложение М Картографический материал	190

Приложение А

Результаты замеров интенсивности транспортных средств на перекрёстках МО город-курорт Геленджик

А.1 Паспорт перекрестка ул. Ленина – ул. Пограничная, с. Архипо-Осиповка

Таблица А.1.1 – Результаты замеров интенсивности транспортных средств (ТС) с 7:30 до 8:30 «утренний час пик»

Вход	Маршрут	Вид ТС						Всего	
		ИТ	ОТ	ГМ	ГС	ГБ	Итого	Исходящий поток	Входящий поток
1	1-2	31	3	13			47	55	46
	1-3	8					8		
2	2-1	30	5	2			37	249	282
	2-3	179	2	12	11	8	212		
3	3-1	9					9	244	220
	3-2	194	4	21	9	7	235		

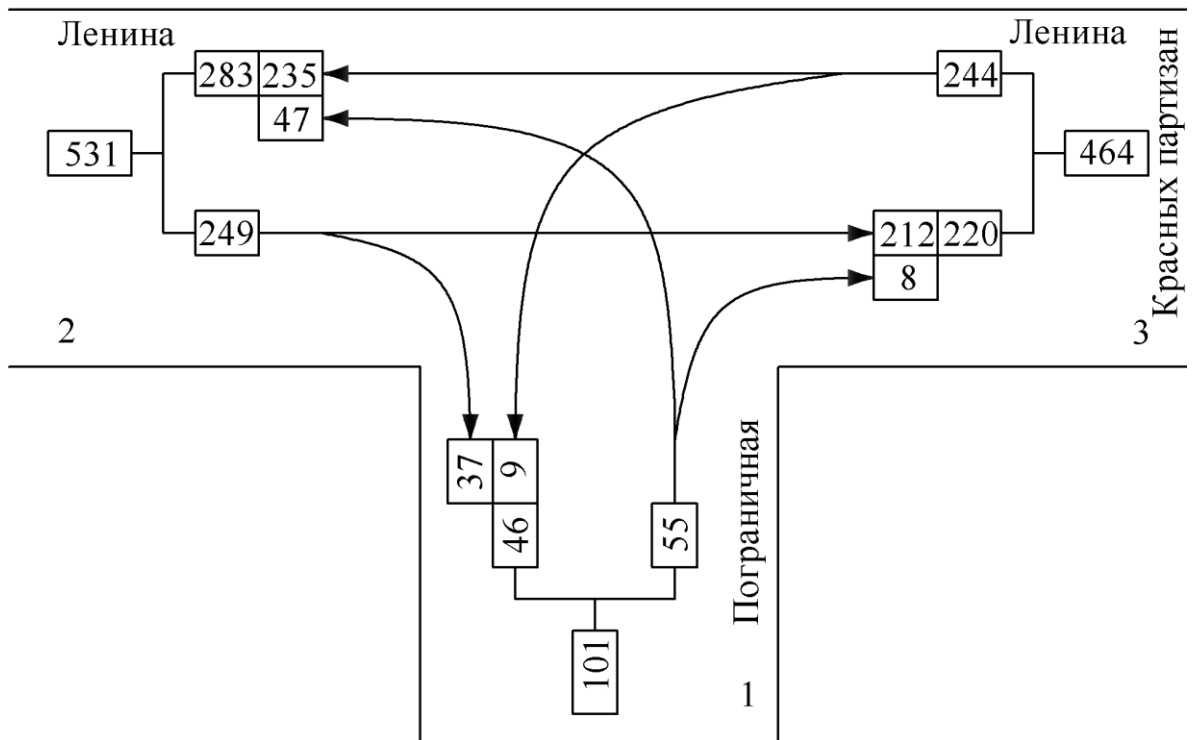


Рисунок А.1.1 – Условная картограмма интенсивности транспортных потоков



Рисунок А.1.2 – Фото перекрестка ул. Ленина – ул. Пограничная

А.2 Паспорт перекрестка ул. Ленина –ул. Санаторная, с. Архипо-Осиповка

Таблица А.2.1 – Результаты замеров интенсивности транспортных средств (ТС) с 7:30 до 8:30 «утренний час пик»

Вход	Маршрут	Вид ТС						Всего	
		ИТ	ОТ	ГМ	ГС	ГБ	Итого	Исходящий поток	Входящий поток
1	1-2	56		8	21	7	92	162	181
	1-3	68				2	70		
2	2-1	95	11	11	4	6	127	305	270
	2-3	142	5	12	12	7	178		
3	3-1	52		2			54	232	248
	3-2	134	5	24	8	7	178		

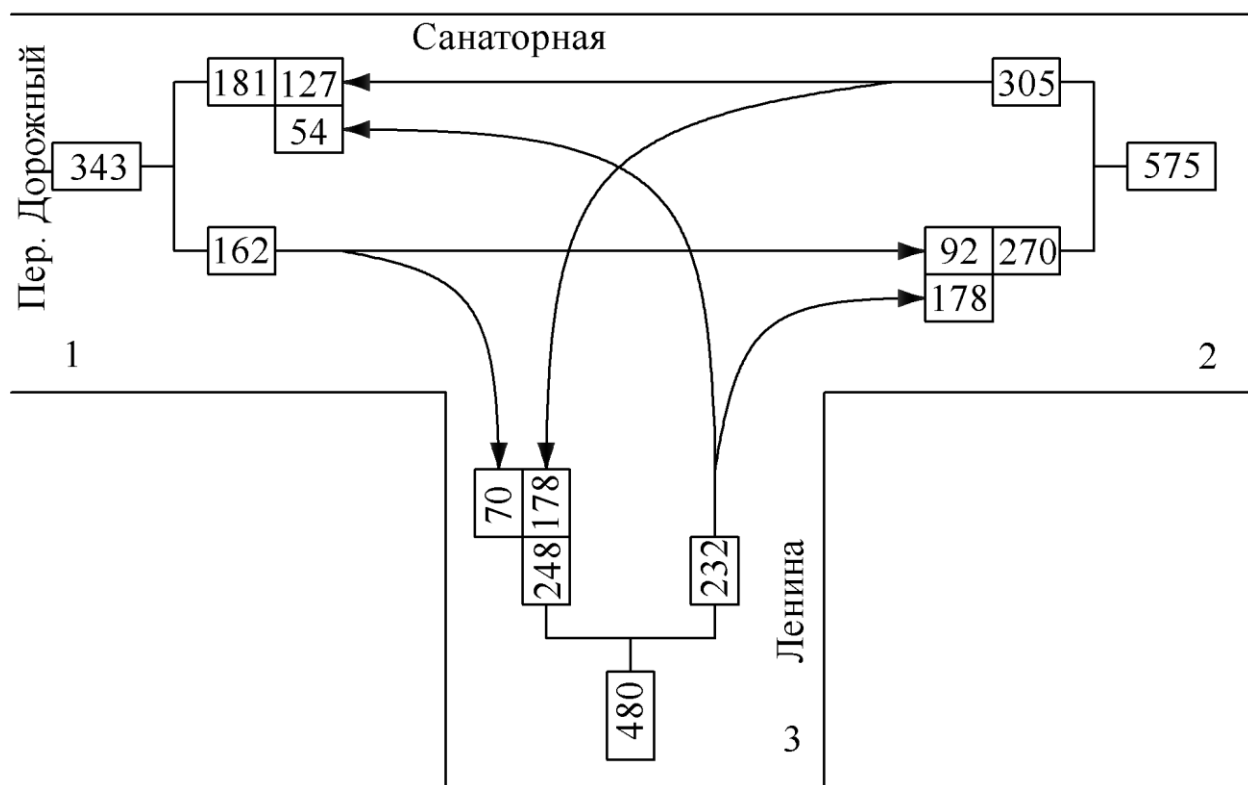


Рисунок А.2.1 –Условная картограмма интенсивности транспортных потоков



Рисунок А.2.2 – Фото перекрестка ул. Ленина – ул. Санаторная

А.3 Паспорт перекрестка ул. Ленина –ул. Школьная, с. Архипо-Осиповка

Таблица А.3.1 – Результаты замеров интенсивности транспортных средств (ТС) с 7:30 до 8:30 «утренний час пик»

Маршрут		Вид ТС					Итого	Всего	
		ИТ	ОТ	ГМ	ГС	ГБ		Исходящий поток	Входящий поток
1	1-2	183	5	27	7	7	229	285	254
	1-3	11		3	2		16		
	1-4	33	2	5			40		
2	2-1	188	5	13	12	9	227	254	233
	2-3	24					24		
	2-4	3					3		
3	3-1						0	0	46
	3-2						0		
	3-4						0		
4	4-1	23	2	2			27	37	43
	4-2	4					4		
	4-3	6					6		

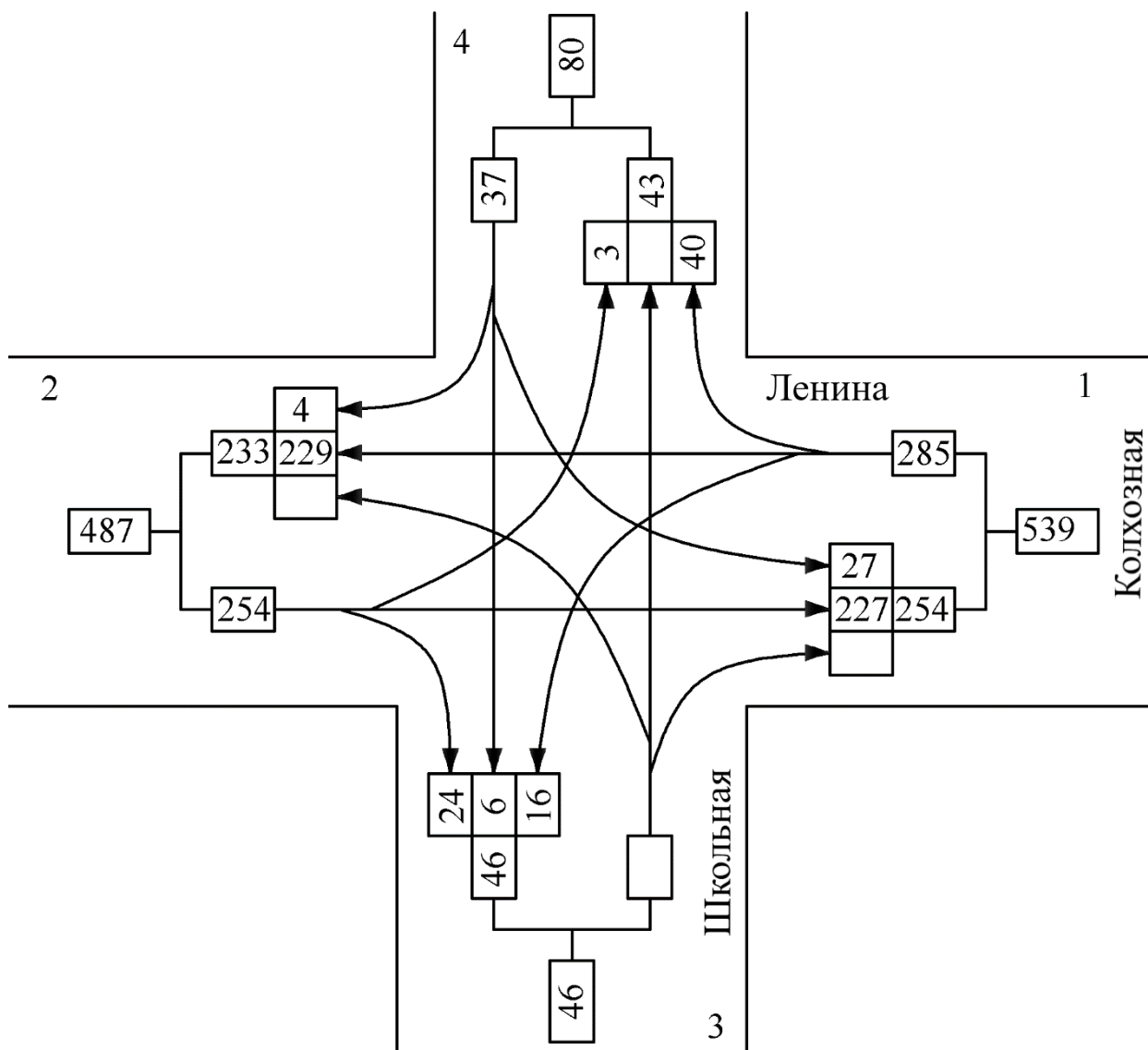


Рисунок А.3.1 – Условная картограмма интенсивности транспортных потоков



Рисунок А.3.2 – Фото перекрестка ул. Ленина – ул. Школьная

**А.4 Паспорт перекрестка ул. Грибоедова – ул. Красногвардейская,
г. Геленджик**

Таблица А.4.1 – Результаты замеров интенсивности транспортных средств (ТС) с 7:30 до 8:30 «утренний час пик»

Вход	Маршрут	Вид ТС						Всего	
		ИГ	ОТ	МГ	ГС	ГБ	Итого	Исходящий поток	Входящий поток
1	1-2	14					14	185	230
	1-3	30					30		
	1-4	133	3	5			141		
2	2-1	4					4	18	25
	2-3	2					2		
	2-4	11		1			12		
3	3-1	47	1	1			49	421	295
	3-2	5		1			6		
	3-4	332	17	12	4	1	366		
4	4-1	151	19	7			177	445	519
	4-2	4			1		5		
	4-3	251	5	6	1		263		

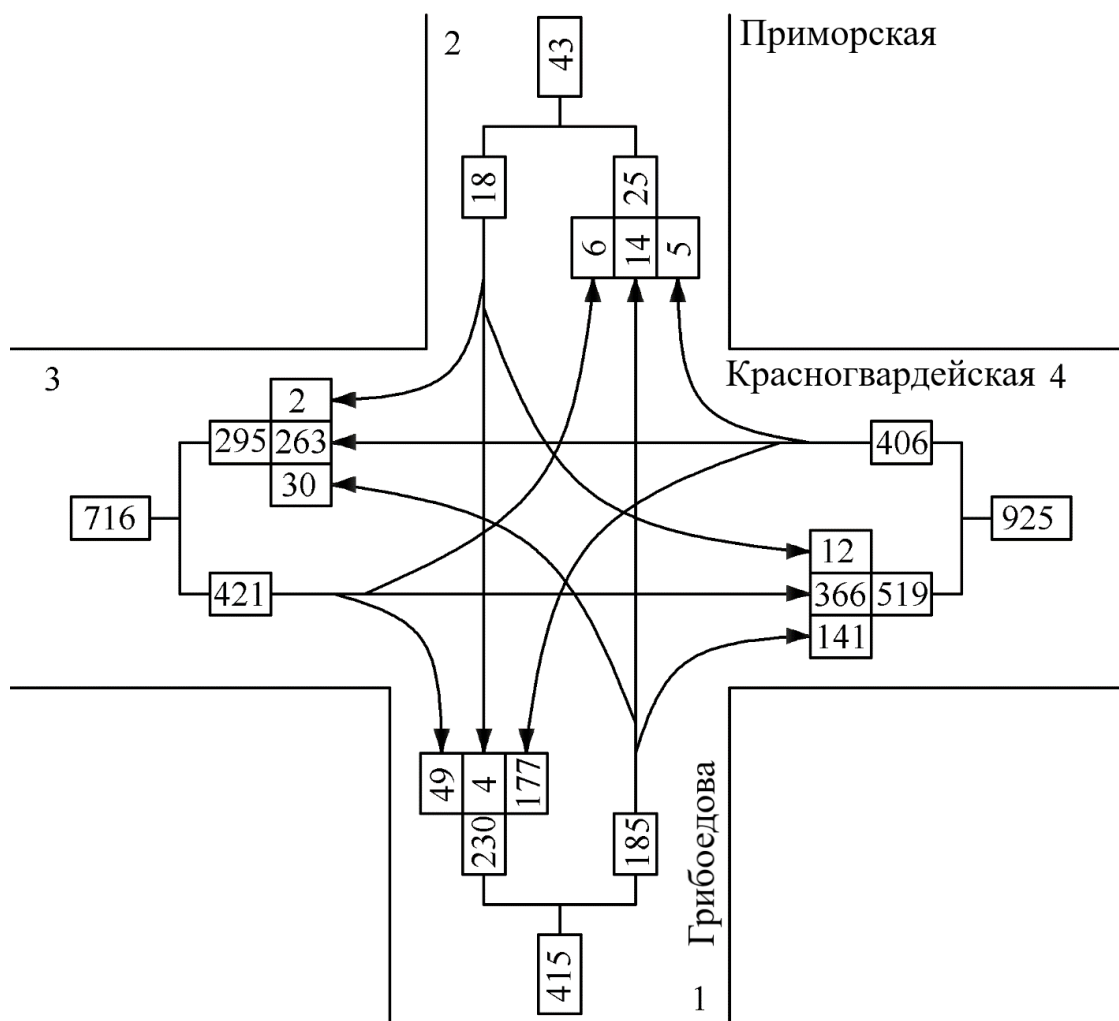


Рисунок А.4.1 – Условная картограмма интенсивности транспортных потоков

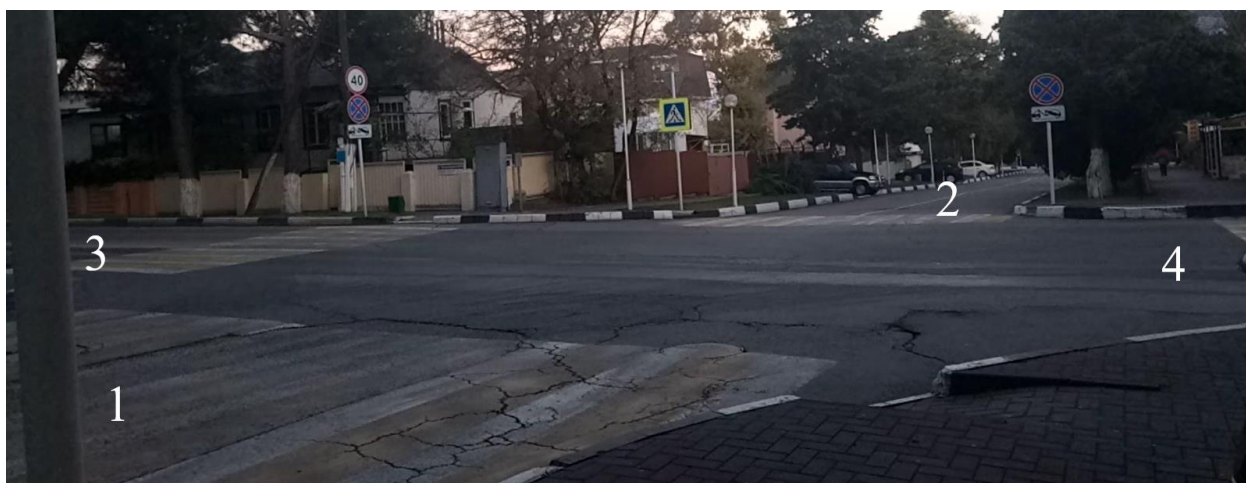


Рисунок А.4.2 – Фото перекрестка ул. Грибоедова – ул. Красногвардейская

**А.5 Паспорт перекрестка ул. Грибоедова – ул. Леселидзе,
г. Геленджик**

Таблица А.5.1 – Результаты замеров интенсивности транспортных средств (ТС) с 7:30 до 8:30 «утренний час пик»

Вход	Маршрут	Вид ТС						Всего	
		ИГ	ОТ	МГ	ГС	ГБ	Итого	Исходящий поток	Входящий поток
1	1-2	281	12	5			298	344	319
	1-3	19					19		
	1-4	26		1			27		
2	2-1	262	7	8			277	709	618
	2-3	231	10	6	1		248		
	2-4	182		2			184		
3	3-1	10	1				11	230	332
	3-2	130	3	4			137		
	3-4	74	6	2			82		
4	4-1	31					31	279	293
	4-2	172	6	5			183		
	4-3	63	1	1			65		

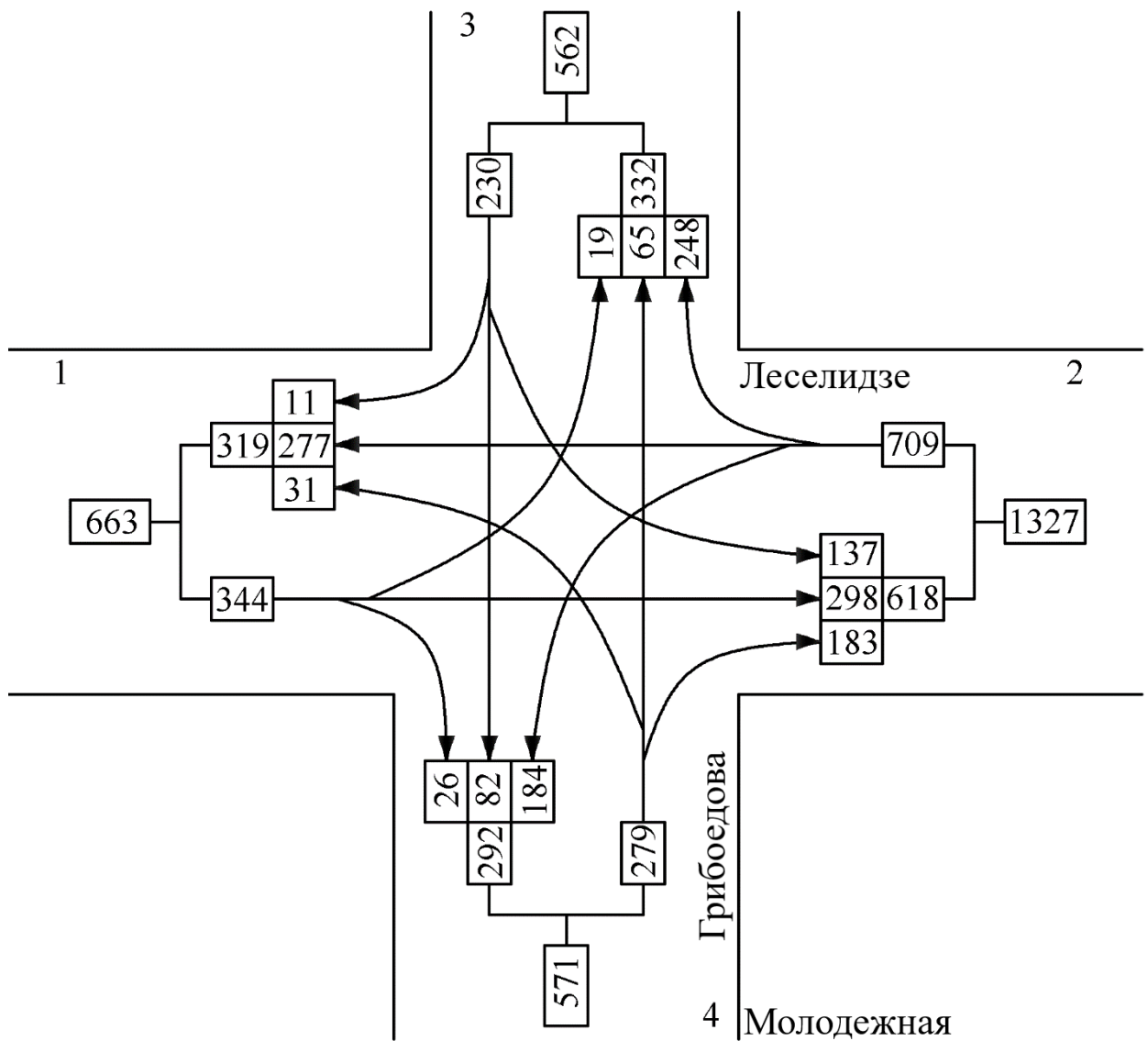


Рисунок А.5.1 – Условная картограмма интенсивности транспортных Потоков



Рисунок А.5.2 – Фото перекрестка ул. Грибоедова – ул. Леселидзе – ул. Новороссийская

**А.6 Паспорт перекрестка ул. Кирова – ул. Красногвардейская – ул.
Курзальная г. Геленджик**

Таблица А.6.1 – Результаты замеров интенсивности транспортных средств (ТС) с 7:30 до 8:30 «утренний час пик»

Вход	Маршрут	Вид ТС						Всего	
		ИТ	ОТ	МГ	ГС	ГБ	Итого	Исходящий поток	Входящий поток
1	1-2	425	32	4			461	497	496
	1-3	4					4		
	1-4	32					32		
	1-5						0		
2	2-1	367	22	12	1		402	427	539
	2-3	11		1			12		
	2-4	10		2		1	13		
	2-5	0					0		
3	3-1	4					4	11	48
	3-2	3		1			4		
	3-4	3					3		
	3-5						0		
4	4-1						0	0	58
	4-2						0		
	4-3						0		
	4-5						0		
5	5-1	80	5	5			90	206	0
	5-2	73		1			74		
	5-3	31		1			32		
	5-4	10					10		

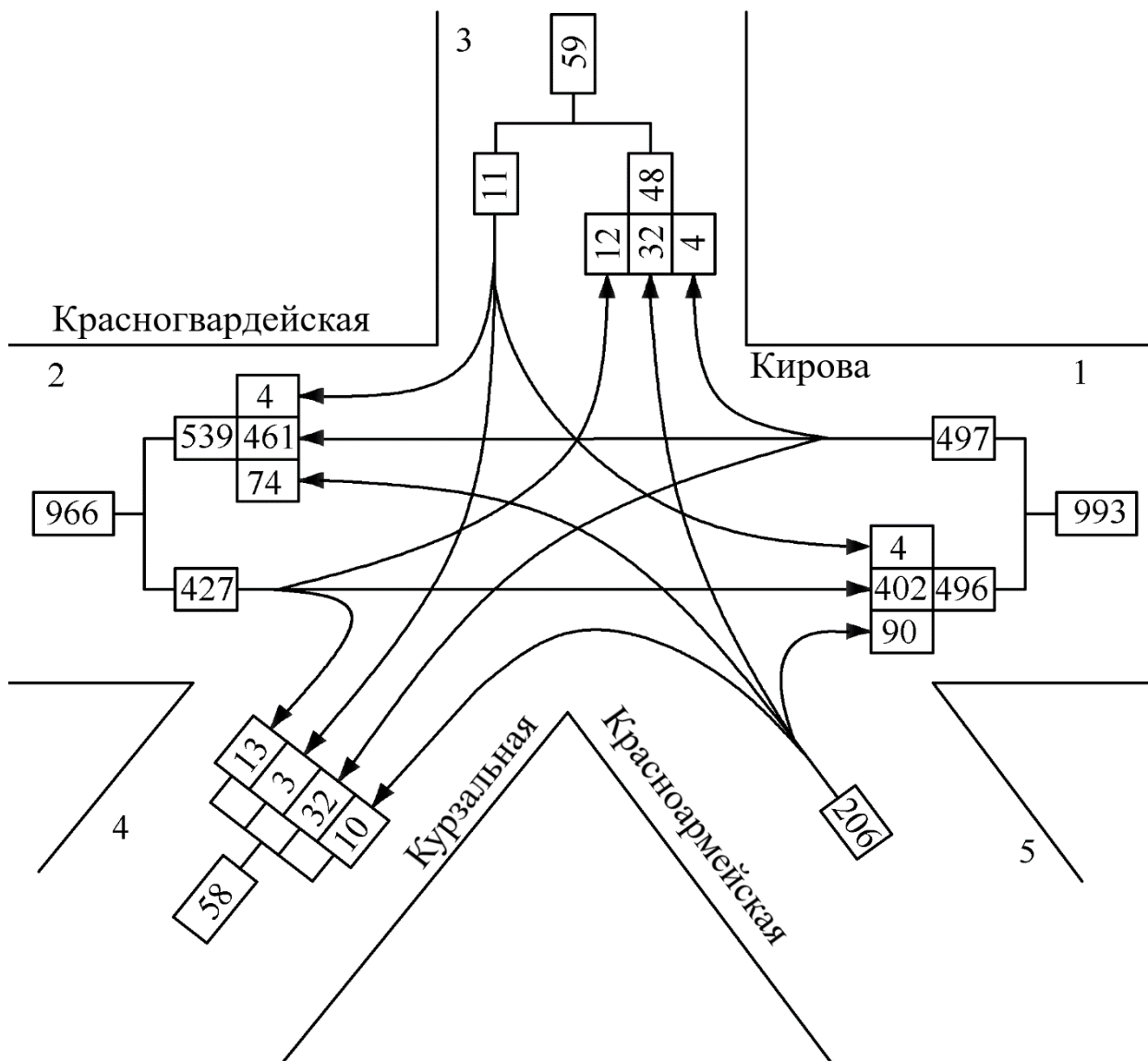


Рисунок А.6.1 – Условная картограмма интенсивности транспортных потоков



Рисунок А.6.2 – Фото перекрестка ул. Кирова – ул. Красногвардейская – ул. Курзальная

А.7 Паспорт перекрестка ул. Кирова – ул. Киевская, г. Геленджик

Таблица А.7.1 – Результаты замеров интенсивности транспортных средств (ТС) с 7:30 до 8:30 «утренний час пик»

Вход	Маршрут	Вид ТС						Всего	
		ИГ	ОТ	МГ	ГС	ГБ	Итого	Исходящий поток	Входящий поток
1	1-2	216	4	2	2		224	403	476
	1-3	142	2	5	4		153		
	1-4	25		1			26		
2	2-1	270	7	14	3	1	295	388	362
	2-3	27	3				30		
	2-4	58		3	1	1	63		
3	3-1	92		12	6	1	111	287	377
	3-2	58	1	1			60		
	2-4	105	1	7	3		116		
4	4-1	67	2	1			70	342	205
	4-2	77			1		78		
	4-3	183	1	7	2	1	194		

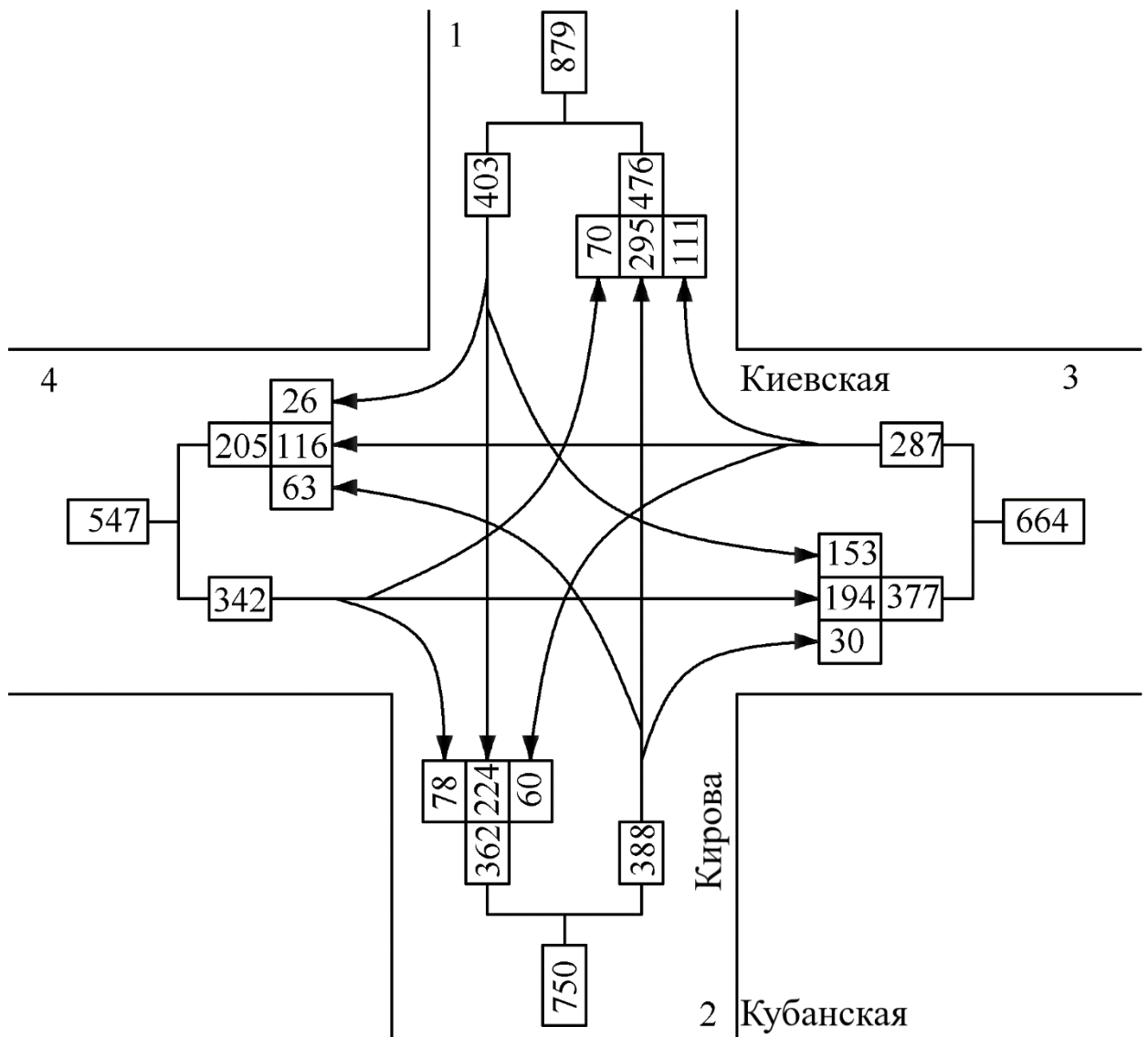


Рисунок А.7.1 – Условная картограмма интенсивности транспортных потоков



Рисунок А.7.2 – Фото перекрестка ул. Кирова – ул. Киевская

**А.8 Паспорт перекрестка ул. Кирова – ул. Островского,
г. Геленджик**

Таблица А.8.1 – Результаты замеров интенсивности транспортных средств (ТС) с 7:30 до 8:30 «утренний час пик»

Вход	Маршрут	Вид ТС						Всего	
		ИТ	ОТ	МГ	ГС	ГБ	Итого	Исходящий поток	Входящий поток
1	1-2	600	28	16	2	1	647	698	761
	1-3	50		1			51		
	1-4						0		
2	2-1	651	29	9			689	820	883
	2-3	107	23		1		131		
	2-4						0		
3	3-1	66					66	267	211
	3-2	168	30	3			201		
	3-4						0		
4	4-1	6					6	70	0
	4-2	34		1			35		
	4-3	28		1			29		

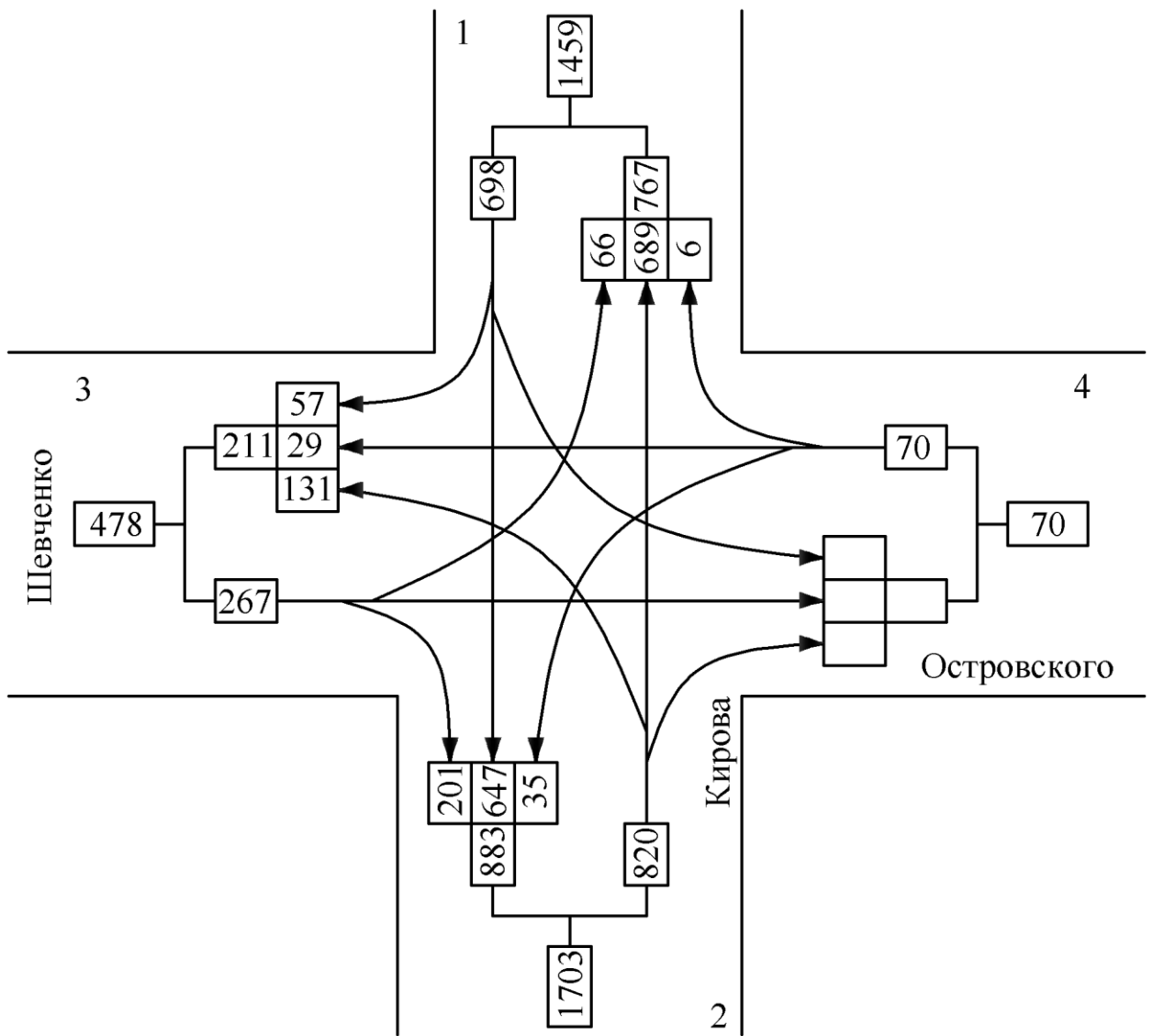


Рисунок А.8.1 – Условная картограмма интенсивности транспортных потоков

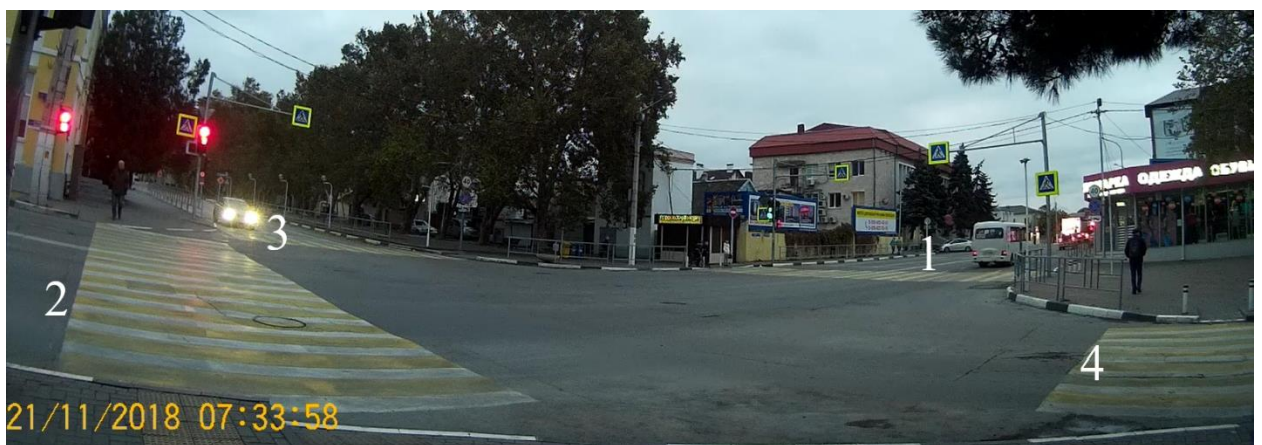


Рисунок А.8.2 – Фото перекрестка ул. Кирова – ул. Островского

А.9 Паспорт перекрестка ул. Кирова – ул. Советская, г. Геленджик

Таблица А.9.1 – Результаты замеров интенсивности транспортных средств (ТС) с 7:30 до 8:30 «утренний час пик»

Вход	Маршрут	Вид ТС						Всего	
		ИТ	ОТ	ГМ	ГС	ГБ	Итого	Исходящий поток	Входящий поток
1	1-2	494	26	16	1		537	583	676
	1-3	11		1			12		
	1-4	34					34		
2	2-1	542	23	16			581	587	617
	2-3	2		1			3		
	2-4	3					3		
3	3-1	31		1			32	130	37
	3-2	37					37		
	3-4	59		2			61		
4	4-1	63					63	128	98
	4-2	40		3			43		
	4-3	22					22		

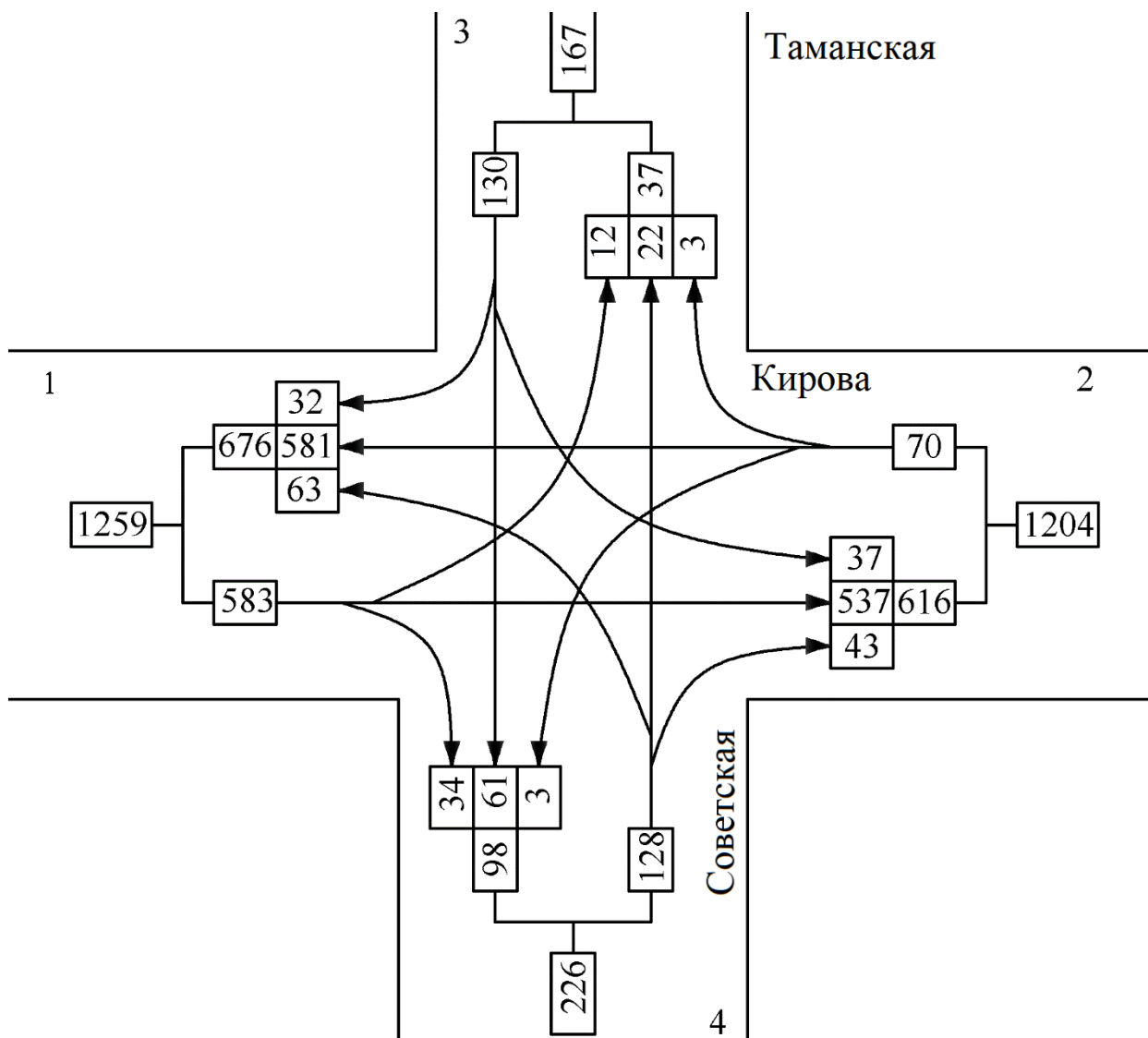


Рисунок А.9.1 – Условная картограмма интенсивности транспортных потоков

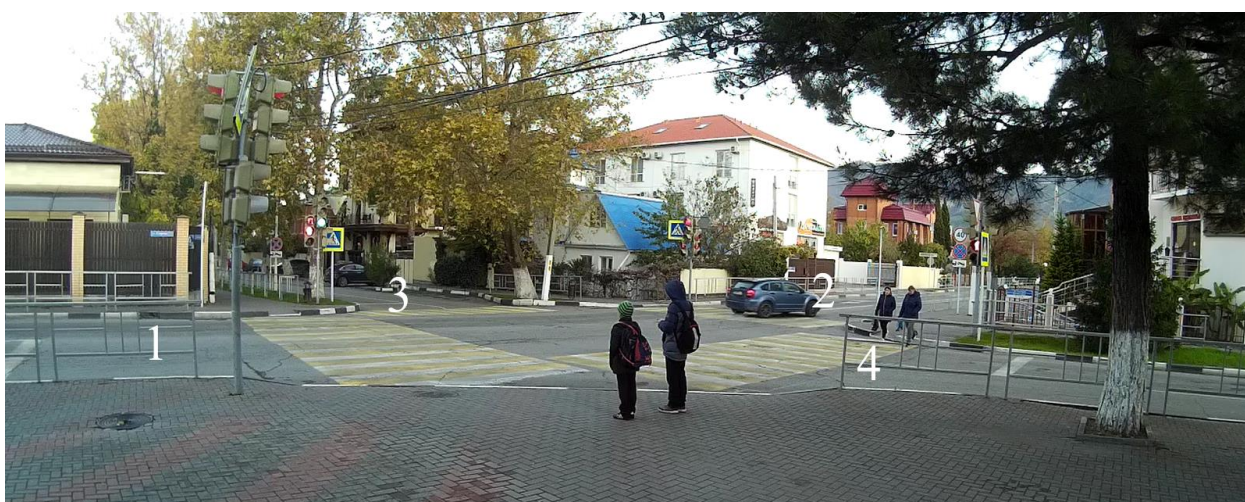


Рисунок А.9.2 – Фото перекрестка ул. Кирова – ул. Советская

**А.10 Паспорт перекрестка ул. Луначарского – Сухумское шоссе,
г. Геленджик**

Таблица А.10.1 – Результаты замеров интенсивности транспортных средств (ТС) с 7:30 до 8:30 «утренний час пик»

Вход	Маршрут	Вид ТС						Всего	
		ИГ	ОТ	ГМ	ГС	ГБ	Итого	Исходящий поток	Входящий поток
1	1-2	691	24	28	2	1	746	1416	1079
	1-3	616	9	30	6	9	670		
	1-4						0		
2	2-1	409	29	13		3	454	650	1106
	2-3	93	2	2	1	4	102		
	2-4	93		1			94		
3	3-1	525	7	46	10	24	612	854	772
	3-2	178	2	11	1	6	198		
	3-4	41		3			44		
4	4-1	13					13	175	138
	4-2	156	3	3			162		
	4-3						0		

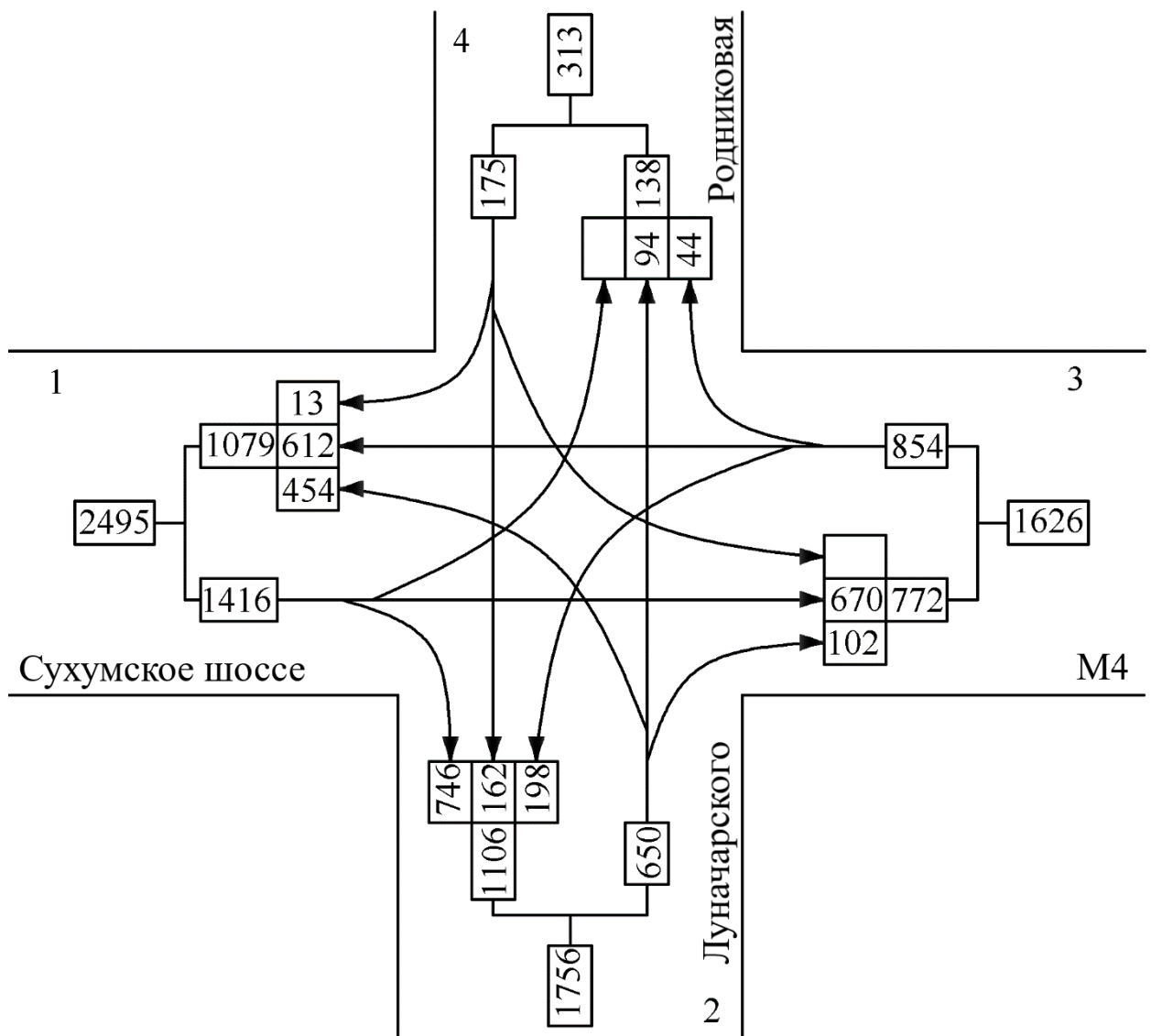


Рисунок А.10.1 – Условная картограмма интенсивности транспортных потоков



Рисунок А.10.2 – Фото перекрестка ул. Сухумское шоссе – ул. Луначарского
ул. Родниковая – М4

**А.11 Паспорт перекрестка ул. Луначарского – ул. Горького,
г. Геленджик**

Таблица А.11.1 – Результаты замеров интенсивности транспортных средств (ТС) с 7:30 до 8:30 «утренний час пик»

Вход	Маршрут	Вид ТС						Всего	
		ИТ	ОТ	ОТ	ГС	ГБ	Итого	Исходящий поток	Входящий поток
1	1-2	124					124	257	362
	1-3	97	2	3			102		
	1-4	31					31		
2	2-1	171	2	2			175	221	168
	2-3	3					3		
	2-4	38	4	1			43		
3	3-1	184		2			186	780	709
	3-2						0		
	3-4	530	44	20			594		
4	4-1	1					1	649	668
	4-2	41	2		1		44		
	4-3	539	51	14			604		

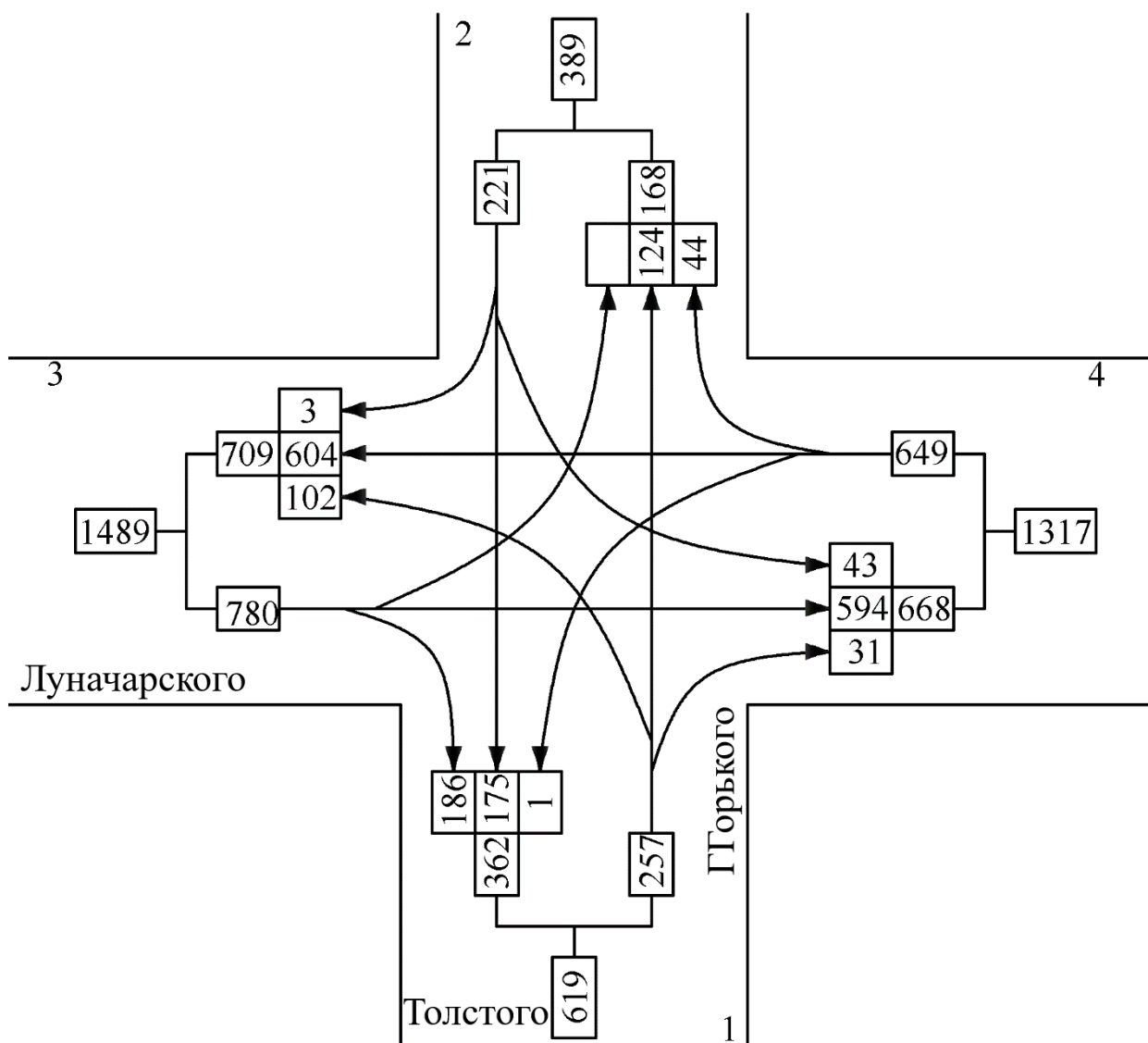


Рисунок А.11.1 – Условная картограмма интенсивности транспортных потоков

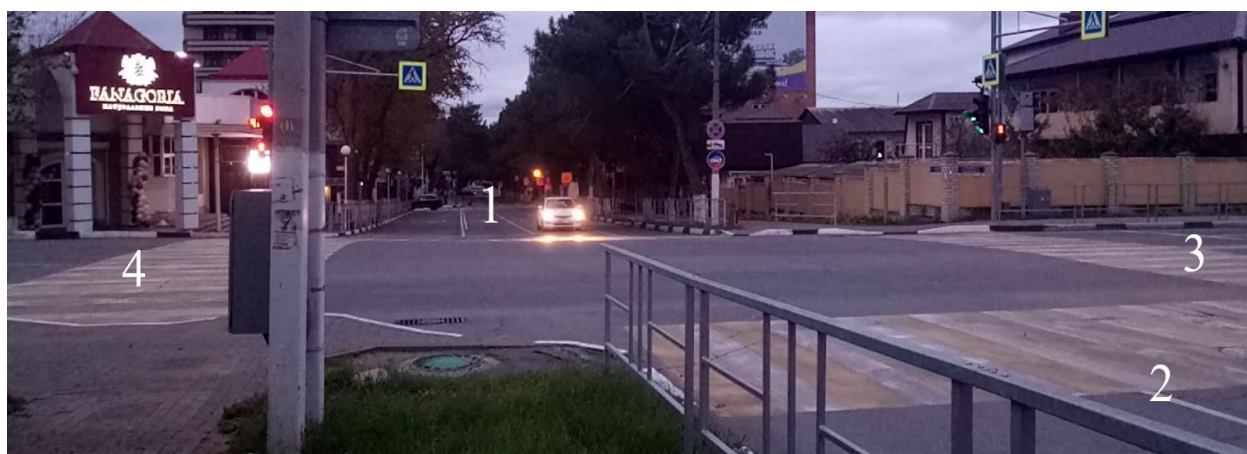


Рисунок А.11.2 – Фото перекрестка ул. Луначарского – ул. Горького

**А.12 Паспорт перекрестка ул. Кирова – ул. Луначарского,
г. Геленджик**

Таблица А.12.1 – Результаты замеров интенсивности транспортных средств (ТС) с 7:30 до 8:30 «утренний час пик»

Вход	Маршрут	Вид ТС						Всего	
		ИТ	ОТ	ГМ	ГС	ГБ	Итого	Исходящий поток	Входящий поток
1	1-2	295	7	5	2		309	568	560
	1-3	201	2	8			211		
	1-4	44	1	2	1		48		
2	2-1	291	6	8	1		306	673	744
	2-3	19		1	1		21		
	2-4	303	35	7	1		346		
3	3-1	221		7			228	462	682
	3-2	10					10		
	2-4	211	8	3	1	1	224		
4	4-1	26					26	901	618
	4-2	368	54	3			425		
	4-3	431	12	6	1		450		

Таблица А.12.2 – Режим работы светофорной сигнализации

Такт	1	2	3	4	5	6	7	8	9	10	11	12	13
Время	0	24	27	30	33	57	60	66	67	96	99	102	104
Длительность	24	3	3	3	24	3	6	1	29	3	3	2	1
Фазы	1Ф	>	>	>	2Ф	>	>	>	3Ф	>	>	>	>
Т3	3	ЗМ	Ж	К	К	К	К	К	К	К	К	К	КЖ
Т4	3	ЗМ	Ж	К	К	К	К	К	К	К	К	К	КЖ
Т1	К	К	К	К	К	К	К	КЖ	3	ЗМ	Ж	К	К
Т2	К	К	К	К	К	К	К	КЖ	3	ЗМ	Ж	К	К
С5	К	К	К	К	3	ЗМ	К	К	К	К	К	К	К
С6	К	К	К	К	3	3	3	3	3	ЗМ	к	К	К
П.П 1 2	3	ЗМ	К	К	К	К	К	К	К	К	К	К	К
П.П. 3 4	К	К	К	К	К	К	К	К	3	ЗМ	К	К	К

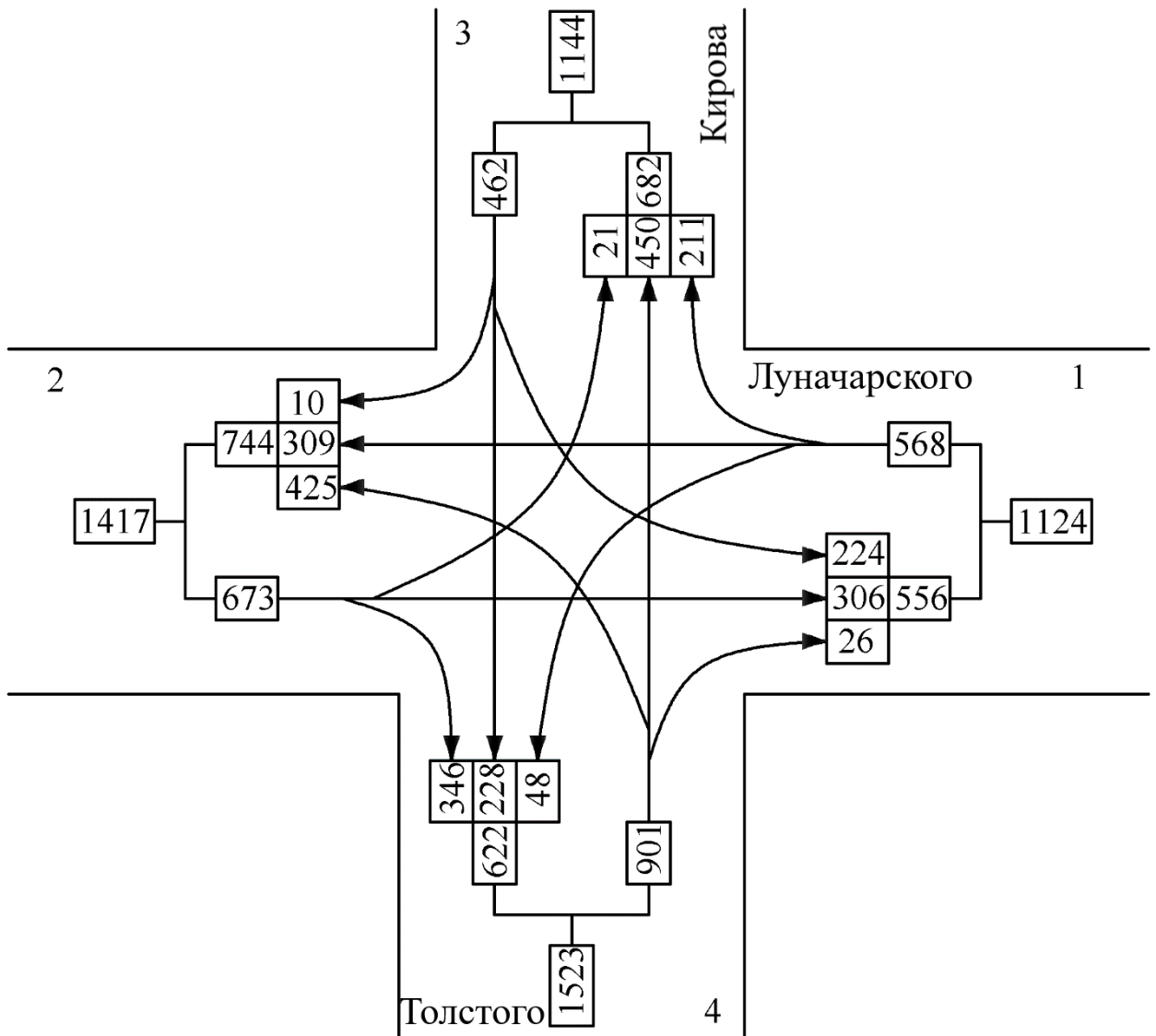


Рисунок А.12.1 – Условная картограмма интенсивности транспортных потоков



Рисунок А.12.2 – Фото перекрестка ул. Луначарского - ул. Кирова

А.13 Паспорт перекрестка ул. Луначарского – ул. Морская, г. Геленджик

Таблица А.13.1 – Результаты замеров интенсивности транспортных средств (ТС) с 7:30 до 8:30 «утренний час пик»

Вход	Маршрут	Вид ТС						Всего	
		ИТ	ОТ	ГМ	ГС	ГБ	Итого	Исходящий поток	Входящий поток
1	1-2	224	1	4	6	3	238	410	308
	1-3	102	1	1	2		106		
	1-4	66					66		
2	2-1	173		1			174	331	381
	2-3	91		1			92		
	2-4	62		2	1		65		
3	3-1	67	1	2	1		71	631	678
	3-2	56			2		58		
	3-4	460	24	14	4		502		
4	4-1	61	1		1		63	628	633
	4-2	81	1	1	2		85		
	4-3	424	34	19	3		480		

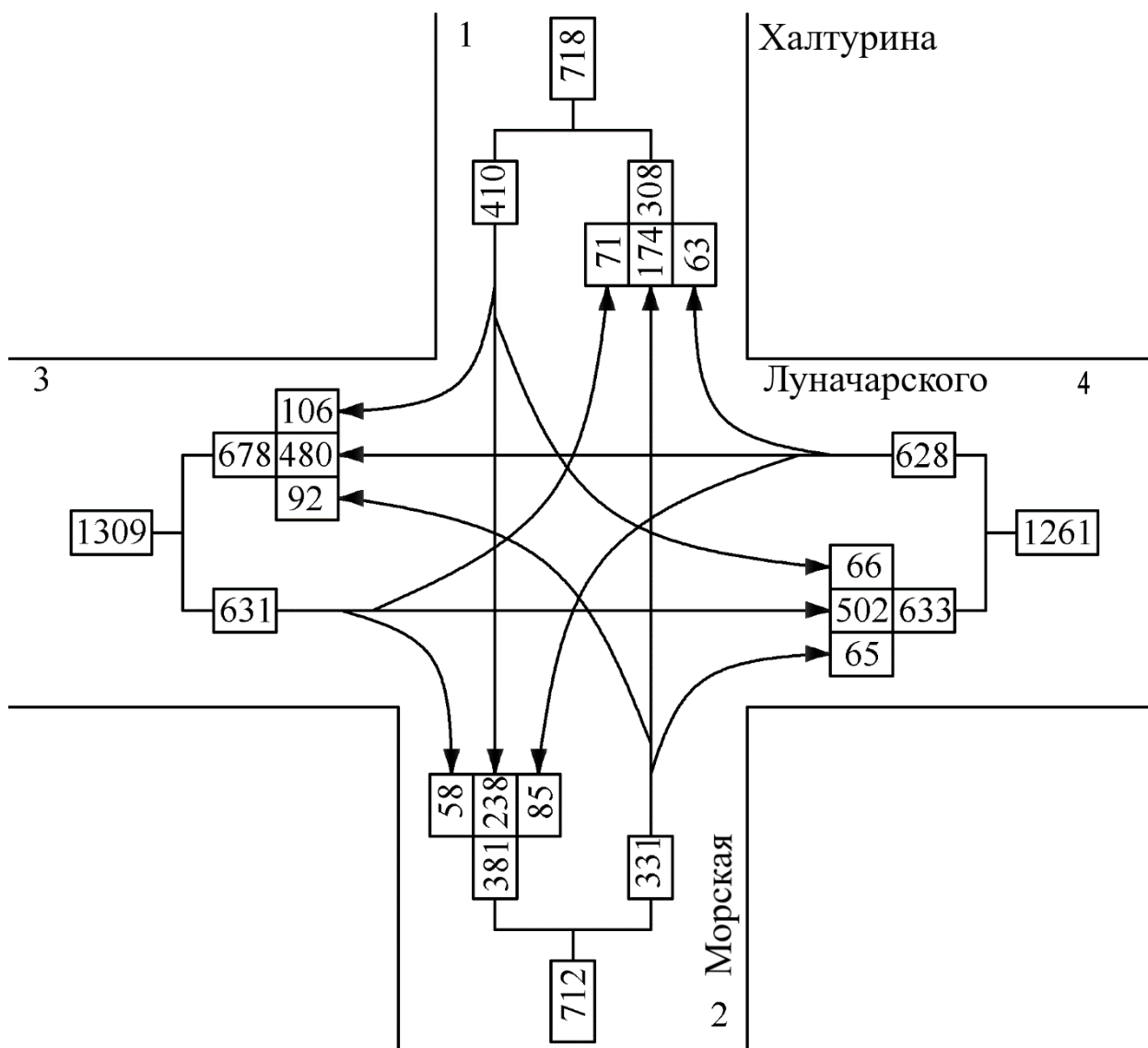


Рисунок А.13.1 – Условная картограмма интенсивности транспортных потоков




Рисунок А.13.2 – Фото перекрестка ул. Луначарского – ул. Морская

**А.14 Паспорт перекрестка ул. Луначарского – ул. Новороссийская,
г. Геленджик**

Таблица А.14.1 – Результаты замеров интенсивности транспортных средств (ТС) с 7:30 до 8:30 «утренний час пик»

Вход	Маршрут	Вид тТС						Всего	
		ИТ	ОТ	ГМ	ГС	ГБ	Итого	Исходящий поток	Входящий поток
1	1-2	208	4	4	4		220	416	434
	1-3	106	8	5	1		120		
	1-4	75	1				76		
2	2-1	201	6	8	2		217	510	415
	2-3	70	4		1		75		
	2-4	218		1			219		
3	3-1	102	2	12	3		119	620	552
	3-2	101	13	8			122		
	2-4	359	6	12			377		
4	4-1	98			1		99	529	674
	4-2	73					73		
	4-3	327	14	15			356		

Таблица А.14.2 – Режим работы светофорной сигнализации

Такт		1	2	3	4	5	6	7	8	9	10	11	12
время		0	32	35	37	38	58	61	62	63	115	118	120
Длительность		32	3	2	1	20	3	1	1	52	3	2	1
Фазы		1Ф	>	>	>	2Ф	>	>	>	3Ф	>	>	>
1Т		3	ЗМ	Ж	К	К	К	К	К	К	К	К	КЖ
2Т		3	ЗМ	Ж	К	К	К	К	К	К	К	К	КЖ
3Т		К	К	К	К	К	К	К	КЖ	3	ЗМ	Ж	К
4Т		К	К	К	К	К	К	К	КЖ	3	ЗМ	Ж	К
5С		К	К	К	К	3	ЗМ	К	К	К	К	К	К
6С		-	-	-	-	-	-	-	-	-	-	-	-
7П		3	ЗМ	К	К	К	К	К	К	К	К	К	К
8П		К	К	К	К	К	К	К	К	3	ЗМ	К	К

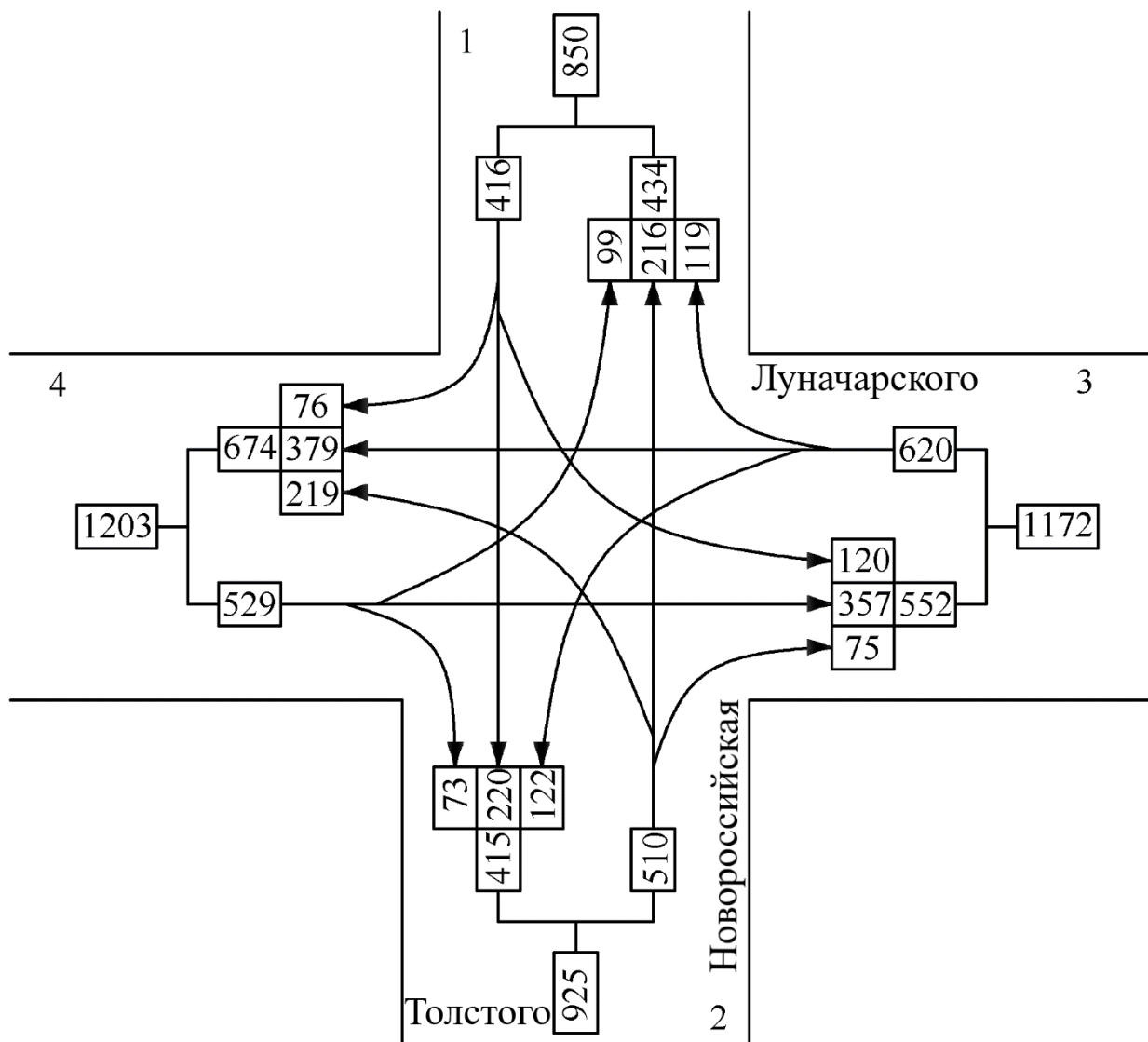


Рисунок А.14.1 – Условная картограмма интенсивности транспортных потоков



Рисунок А.14.2 – Фото перекрестка ул. Луначарского - ул. Новороссийская

**А.15 Паспорт перекрестка ул. Луначарского – ул. Островского,
г. Геленджик**

Таблица А.15.1 – Результаты замеров интенсивности транспортных средств (ТС) с 7:30 до 8:30 «утренний час пик»

Вход	Маршрут	Вид ТС						Всего	
		ИТ	ОТ	ГМ	ГС	ГБ	Итого	Исходящий поток	Входящий поток
1	1-2	358	10	16	4	3	391	733	904
	1-3	311	6	20	3	2	342		
2	2-1	396	18	25	7	3	449	481	435
	2-3	29		2	1		32		
3	3-1	422	13	19	1		455	499	374
	3-2	39	1	3	1		44		

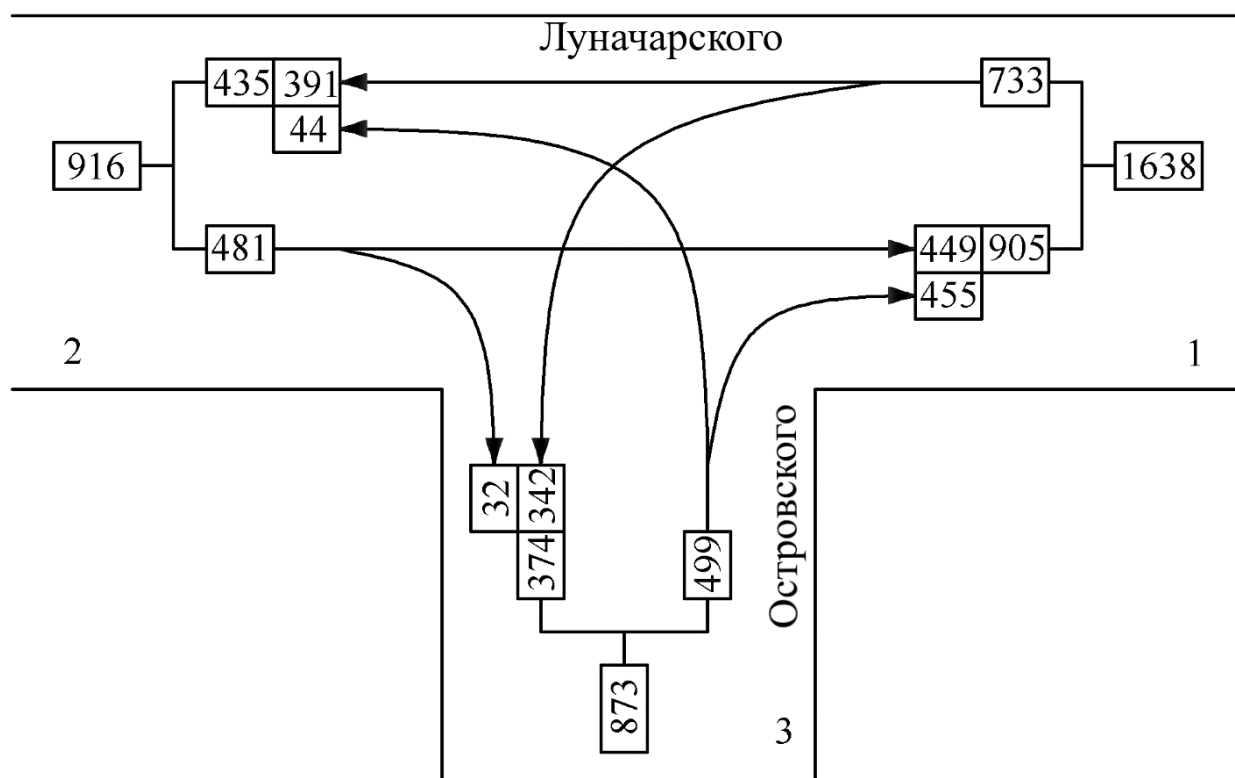


Рисунок А.15.1 – Условная картограмма интенсивности транспортных потоков



Рисунок А.15.2 – Фото перекрестка ул. Луначарского – ул. Островского

**А.16 Паспорт перекрестка ул. Луначарского – ул. Тельмана,
г. Геленджик**

Таблица А.16.1 – Результаты замеров интенсивности транспортных средств (ТС) с 7:30 до 8:30 «утренний час пик»

Вход	Маршрут	Вид ТС						Всего	
		ИТ	ОТ	ГМ	ГС	ГБ	Итого	Исходящий поток	Входящий поток
1	1-2	22		4			26	40	55
	1-3	6		1			7		
	1-4	7					7		
2	2-1	33			1		34	95	93
	2-3	30			1		31		
	2-4	28		2			30		
3	3-1	7		2			9	536	513
	3-2	22					22		
	2-4	483	8	13		1	505		
4	4-1	12					12	532	542
	4-2	44	1				45		
	4-3	445	9	19	1	1	475		

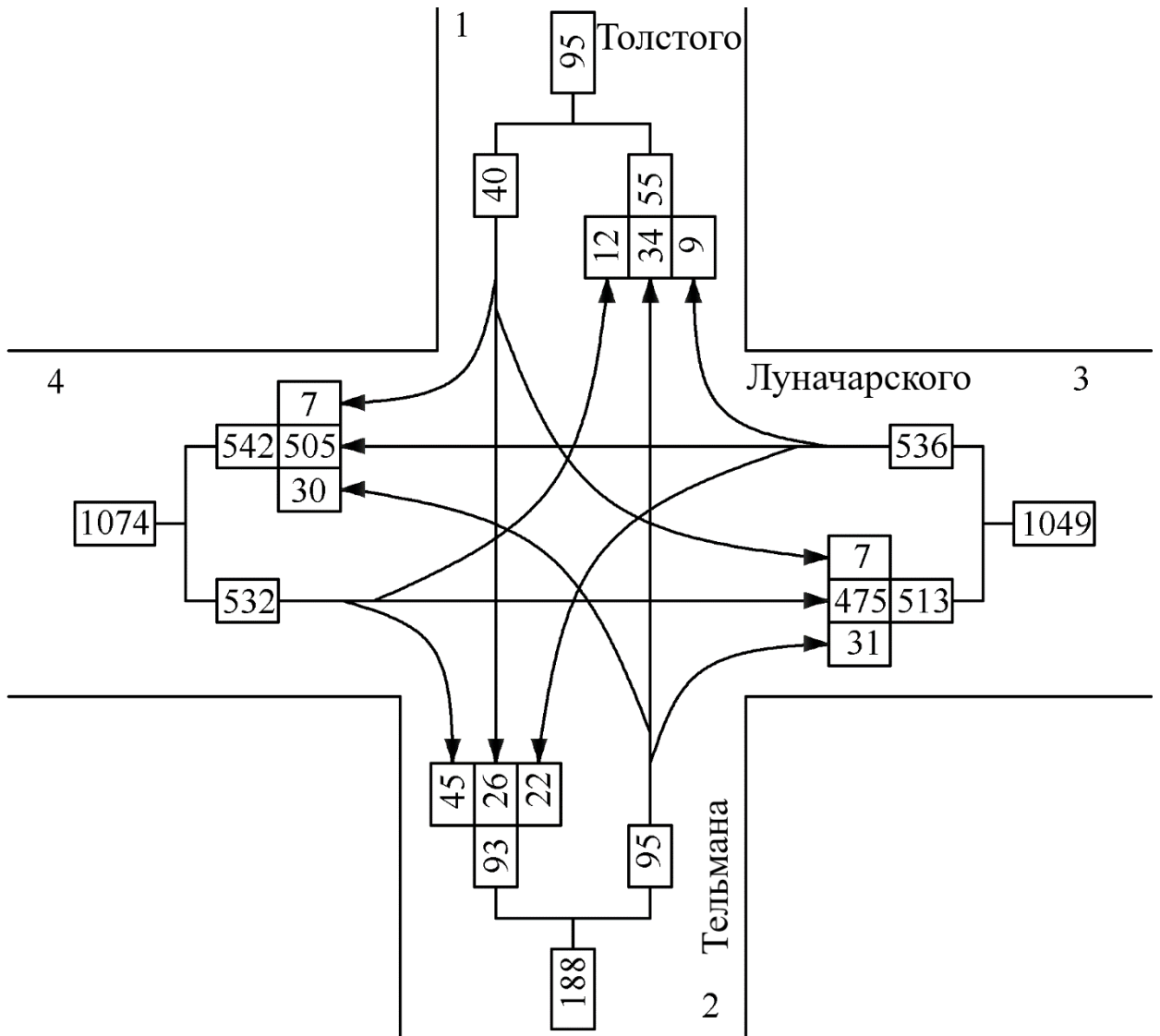


Рисунок А.16.1 – Условная картограмма интенсивности транспортных потоков



Рисунок А.16.2 – Фото перекрестка ул. Луначарского – ул. Тельмана

А.17 Паспорт перекрестка ул. Объездная – ул. Ходенко, г. Геленджик

Таблица А.17.1– Результаты замеров интенсивности транспортных средств (ТС) с 7:30 до 8:30 «утренний час пик»

Вход	Маршрут	Вид ТС						Всего	
		ИТ	ОТ	ГМ	ГС	ГБ	Итого	Исходящий поток	Входящий поток
1	1-2	295	7	25	2	2	331	331	452
	1-3						0		
2	2-1	410	7	15	1	3	436	569	460
	2-3	116	2	9	2	4	133		
3	3-1	4	4	4			12	145	133
	3-2	107	1	10	5	6	129		

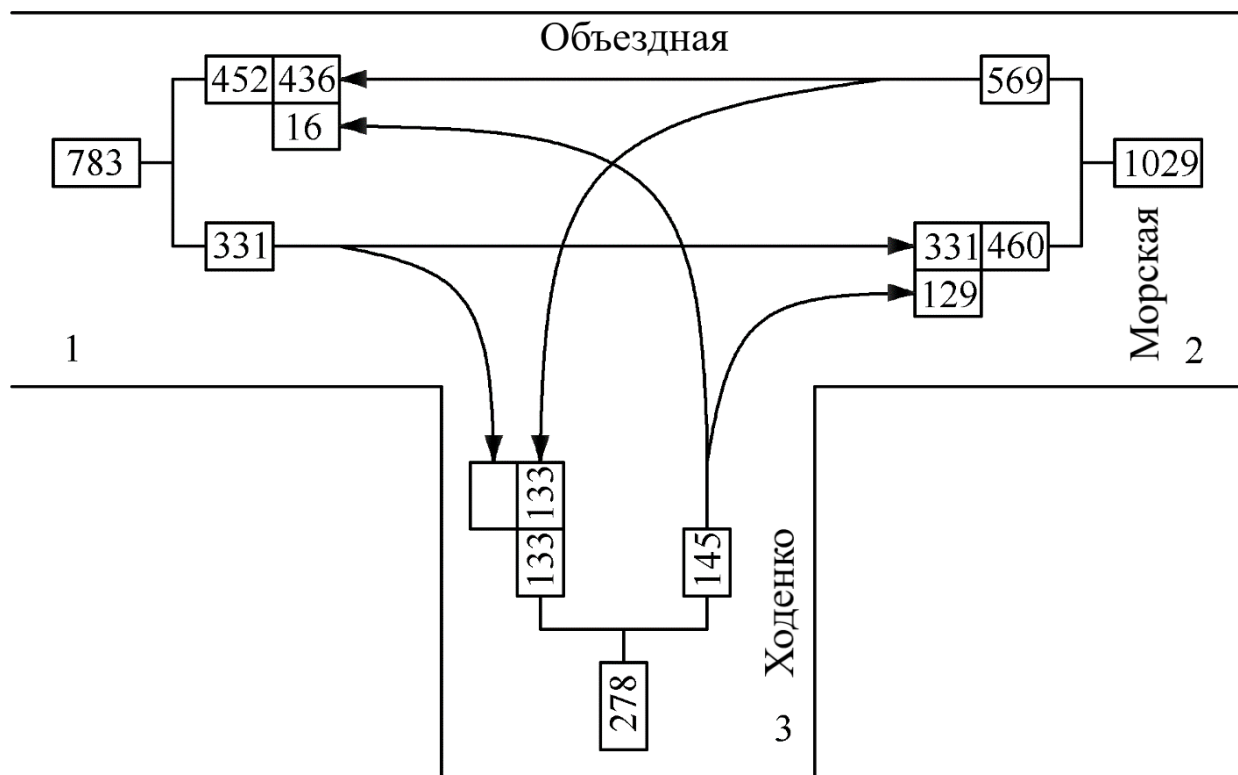


Рисунок А.17.1 – Условная картограмма интенсивности транспортных потоков



Рисунок А.17.2 – Фото перекрестка ул. Объездная – ул. Ходенко – ул. Морская

**А.18 Паспорт перекрестка ул. Жуковского – ул. Островского,
г. Геленджик**

Таблица А.18.1 – Результаты замеров интенсивности транспортных средств (ТС) с 7:30 до 8:30 «утренний час пик»

Вход	Маршрут	Вид ТС						Всего	
		ИТ	ОТ	ГМ	ГС	ГБ	Итого	Исходящий поток	Входящий поток
1	1-2						0	145	343
	1-3	97	1	5	1		104		
	1-4	39		2			41		
2	2-1	189	1	3	1		194	254	0
	2-3	24	3	3			30		
	2-4	26	2	2			30		
3	3-1	85		6			91	254	289
	3-2						0		
	2-4	141	13	8		1	163		
4	4-1	55		3			58	213	234
	4-2						0		
	4-3	127	16	12			155		

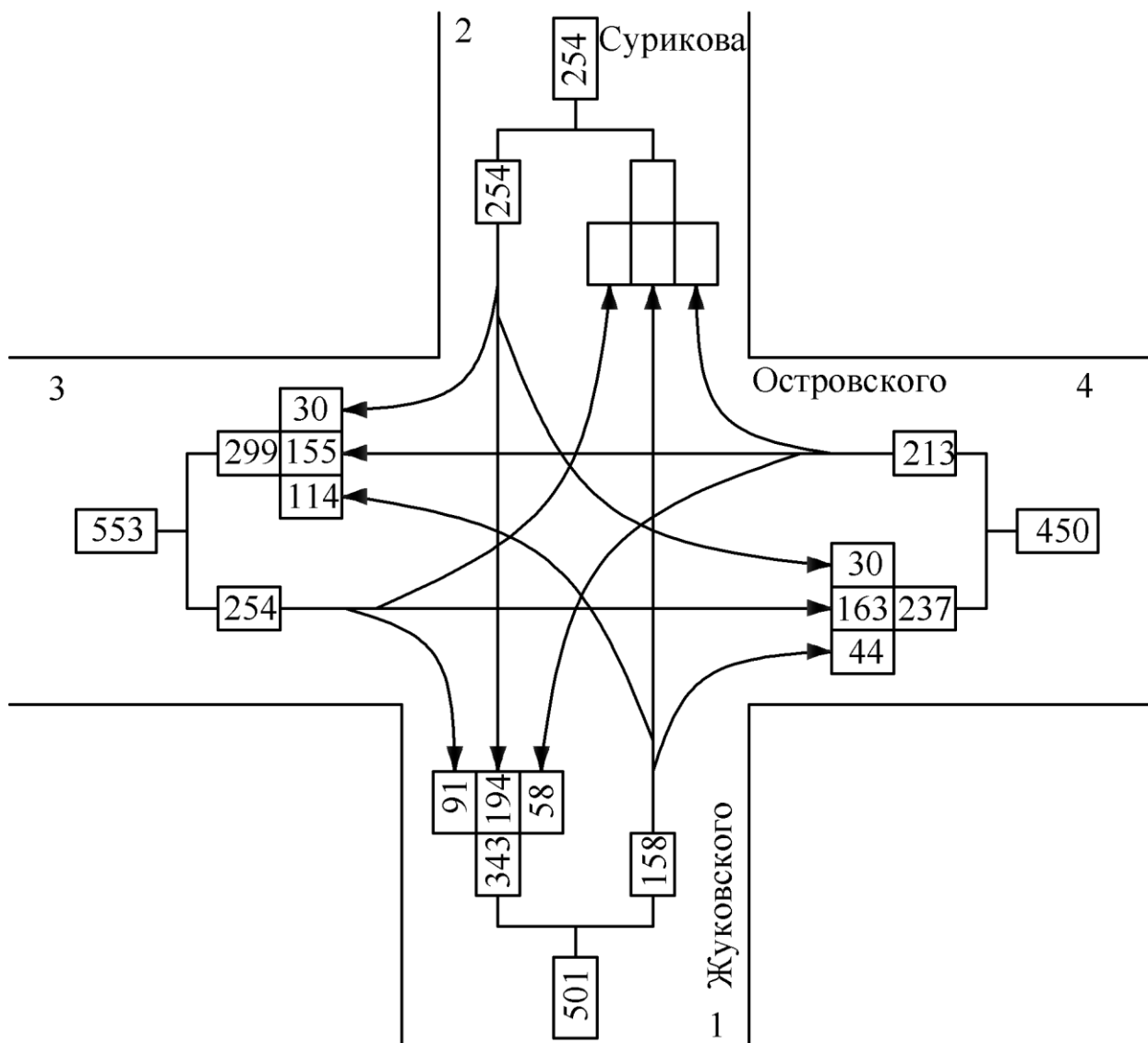


Рисунок А.18.1 – Условная картограмма интенсивности транспортных Потоков

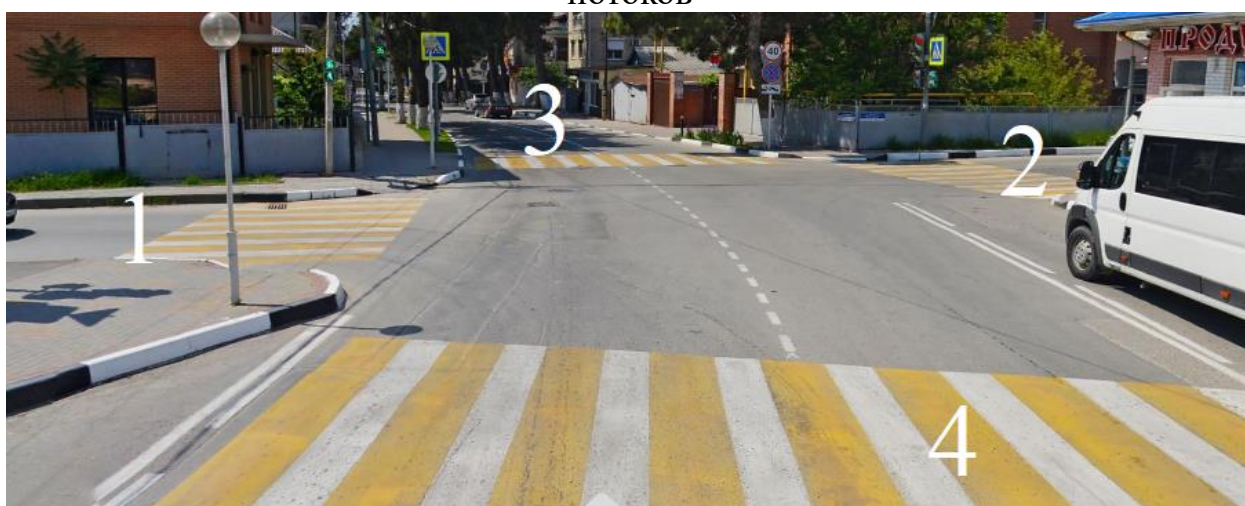


Рисунок А.18.2 – Фото перекрестка ул. Остроугового – ул. Жуковского

**А.19 Паспорт перекрестка ул. Островского – ул. Новороссийская,
г. Геленджик**

Таблица А.19.1– Результаты замеров интенсивности транспортных средств (ТС) с 7:30 до 8:30 «утренний час пик»

Вход	Маршрут	Вид ТС						Всего	
		ИТ	ОТ	ГМ	ГС	ГБ	Итого	Исходящий поток	Входящий поток
1	1-2	130	21	1			152	186	208
	1-3	10	5				15		
	1-4	12		7			19		
2	2-1	145	21				166	287	204
	2-3	94					94		
	2-4	24	3				27		
3	3-1	27		1			28	351	494
	3-2	27		1			28		
	2-4	280		8	6	1	295		
4	4-1	14					14	423	341
	4-2	24					24		
	4-3	370	3	9	3		385		

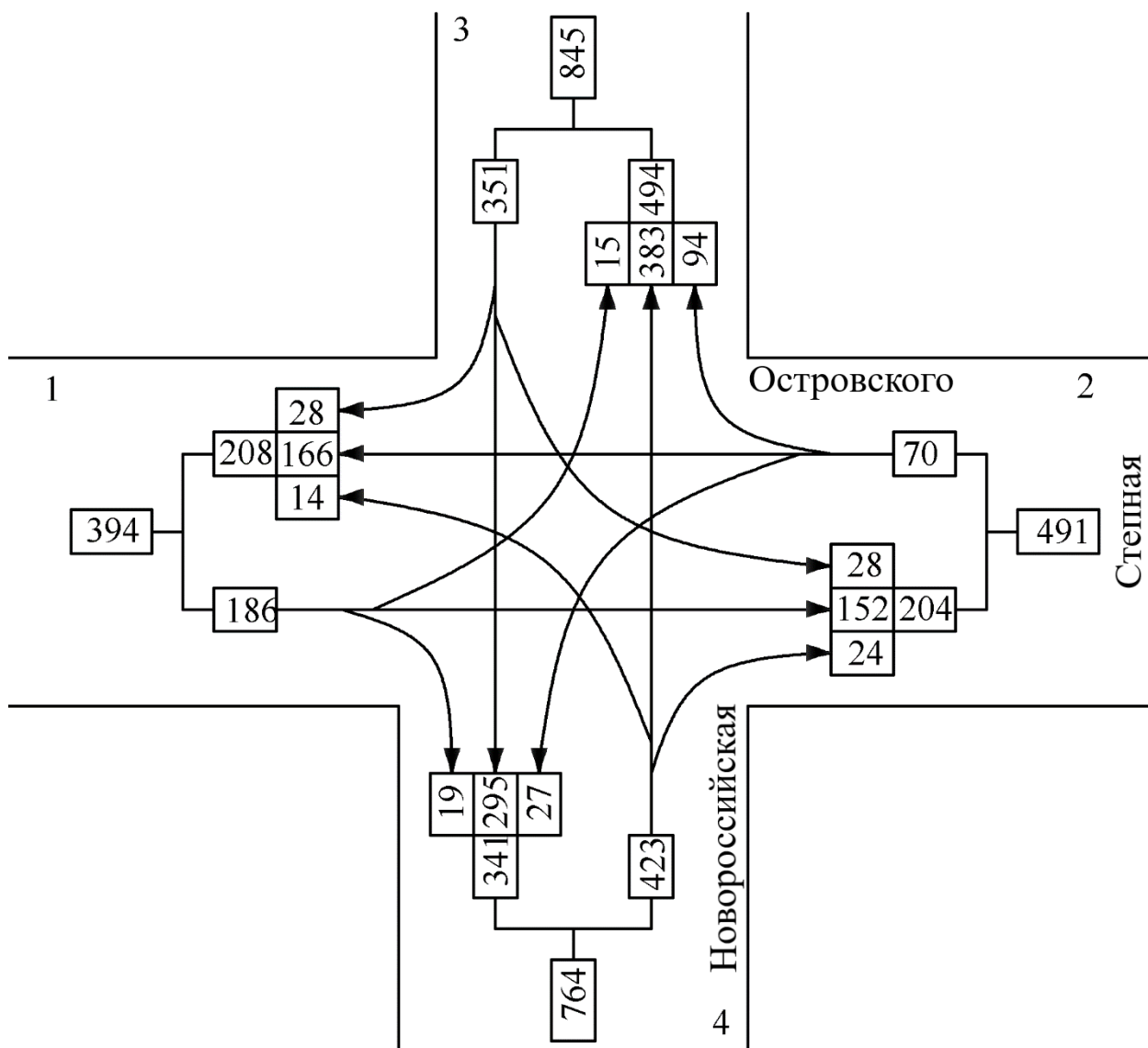


Рисунок А.19.1 – Условная картограмма интенсивности транспортных потоков



Рисунок А.19.2 – Фото перекрестка ул. Островского – ул. Новороссийская

**А.20 Паспорт перекрестка ул. Островского – ул. Пионерская,
г. Геленджик**

Таблица А.20.1 – Результаты замеров интенсивности транспортных средств (ТС) с 7:30 до 8:30 «утренний час пик»

Вход	Маршрут	Вид ТС						Всего	
		ИТ	ОТ	ГМ	ГС	ГБ	Итого	Исходящий поток	Входящий поток
1	1-2	241	17	6			264	309	384
	1-3	22		1		2	25		
	1-4	18	1	1			20		
2	2-1	270	17	5	1		293	478	331
	2-3	85	1	2	2		90		
	2-4	94		1			95		
3	3-1	36	3	3			42	308	314
	3-2	31		2			33		
	2-4	221	1	8	2	1	233		
4	4-1	39	9	1			49	282	348
	4-2	32		2			34		
	4-3	193	1	3	1	1	199		

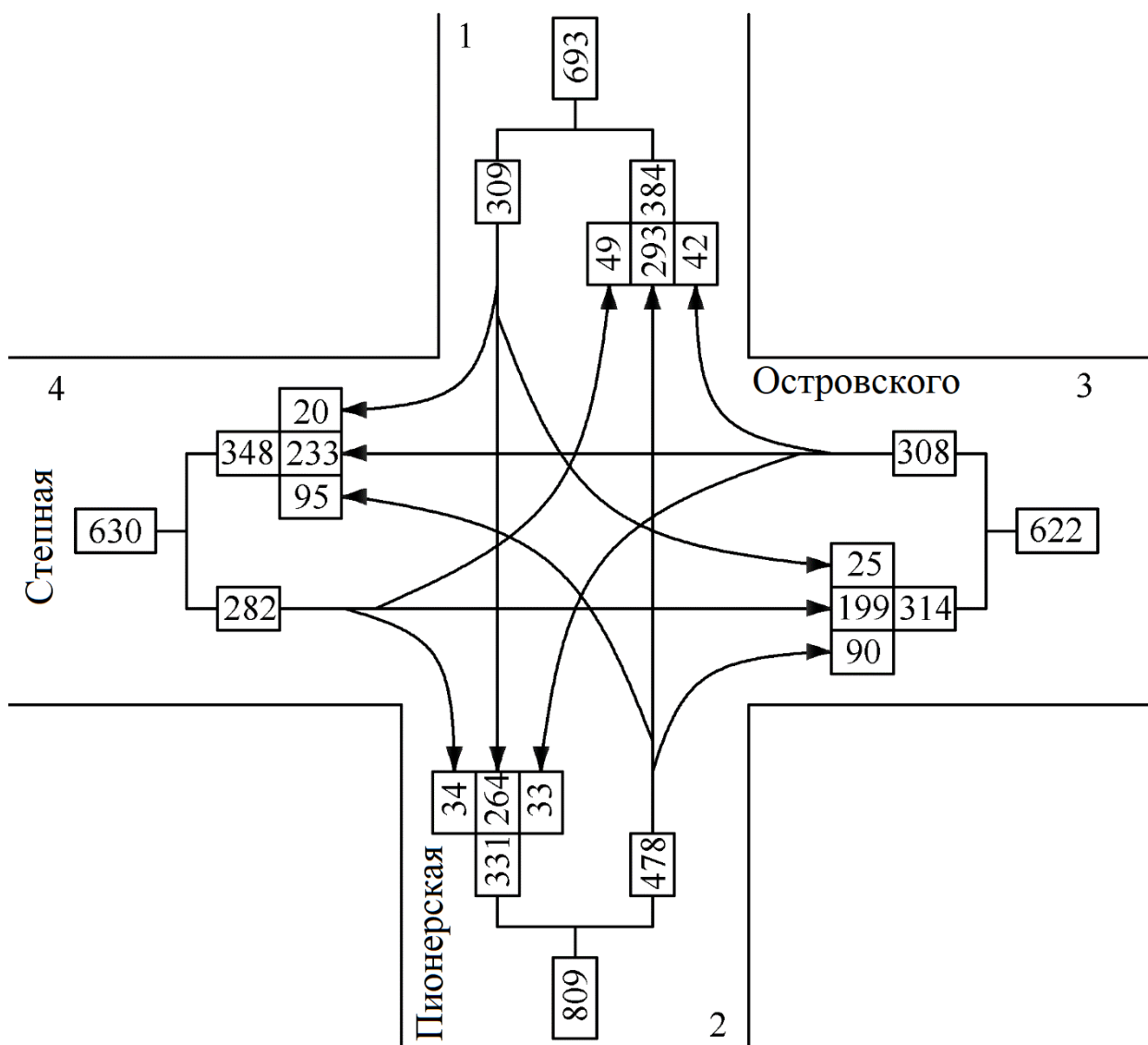


Рисунок А.20.1 – Условная картограмма интенсивности транспортных потоков



Рисунок А.20.2 – Фото перекрестка ул. Островского – ул. Пионерская

**А.21 Паспорт перекрестка ул. Первомайская – ул. Новороссийская,
г. Геленджик**

Таблица А.21.1 – Результаты замеров интенсивности транспортных средств (ТС) с 7:30 до 8:30 «утренний час пик»

Вход	Маршрут	Вид ТС						Всего	
		ИТ	ОТ	ГМ	ГС	ГБ	Итого	Исходящий поток	Входящий поток
1	1-2	477	4	15	1	4	501	589	425
	1-3	30					30		
	1-4	57		1			58		
2	2-1	365	1	9			375	406	539
	2-3	10					10		
	2-4	20			1		21		
3	3-1	28					28	185	90
	3-2	9					9		
	3-4	144	1	3			148		
4	4-1	31	1				32	111	226
	4-2	29					29		
	4-3	49	1				50		

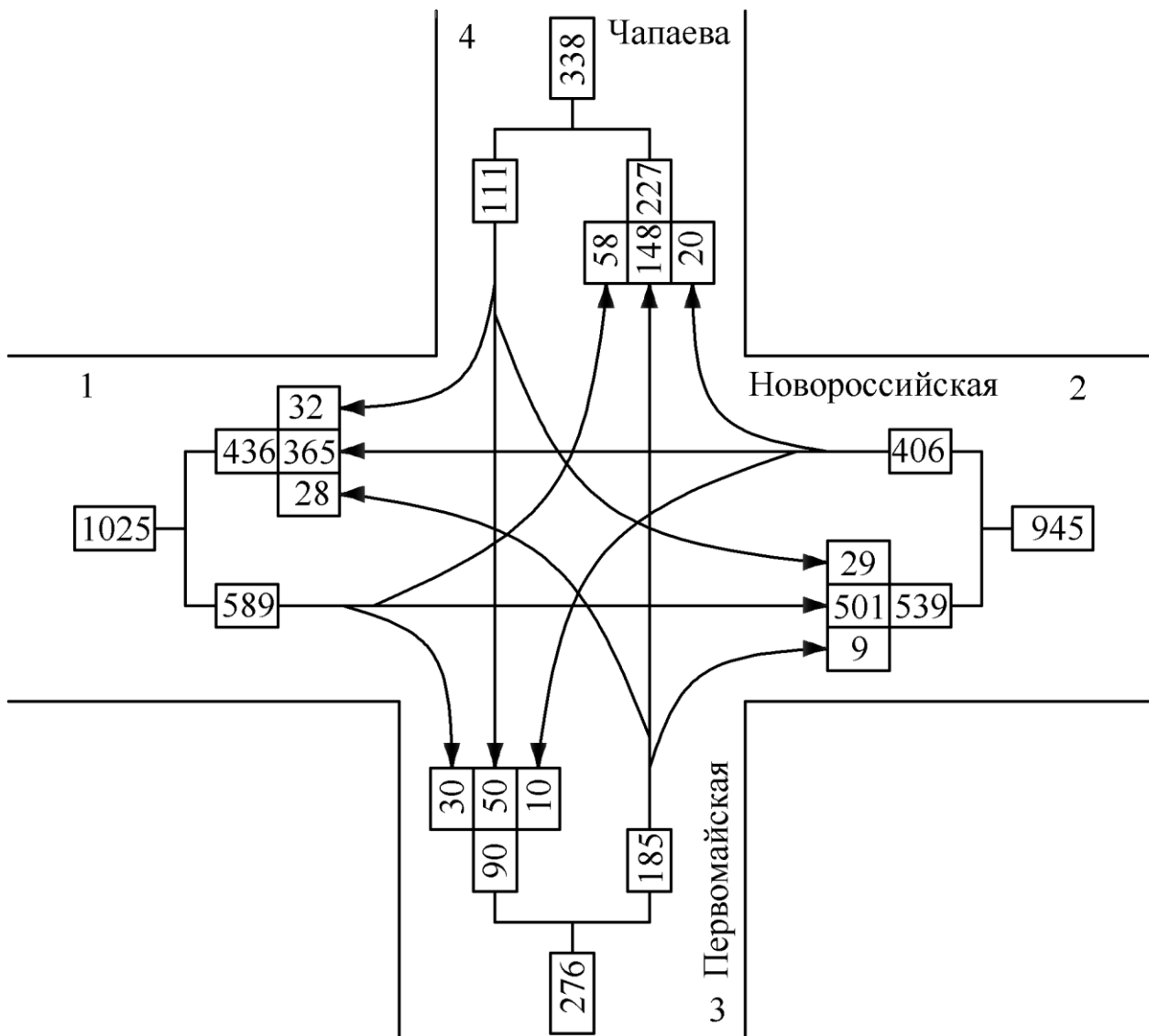


Рисунок А.21.1 – Условная картограмма интенсивности транспортных потоков

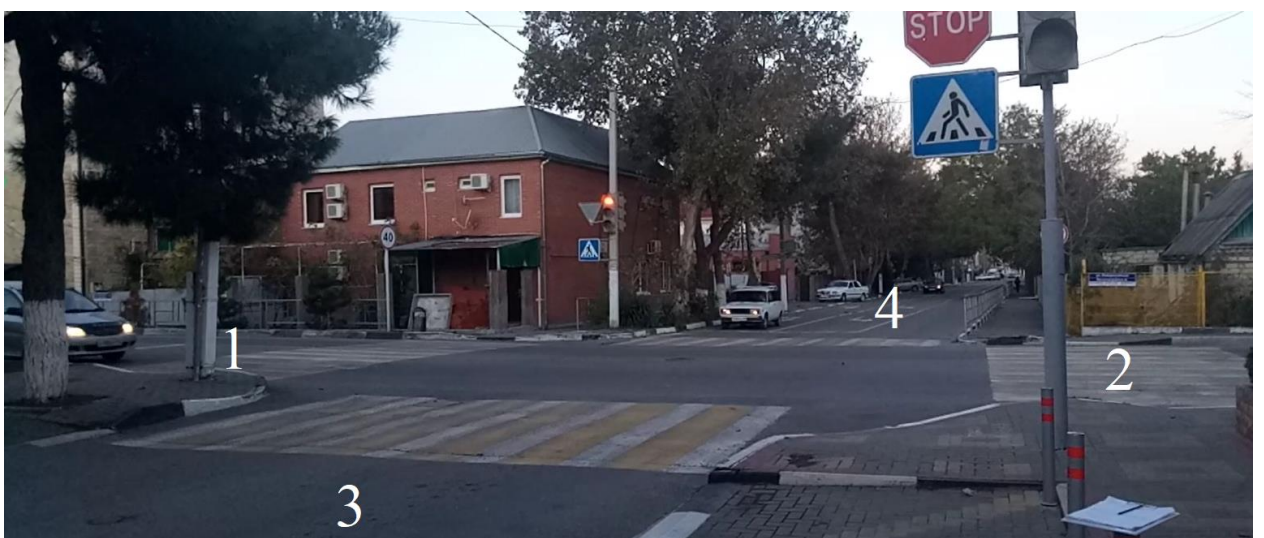


Рисунок А.21.2 – Фото перекрестка ул. Первомайская – ул. Новороссийская

**А.22 Паспорт перекрестка ул. Советская – ул. Новороссийская,
г. Геленджик**

Таблица А.22.1 – Результаты замеров интенсивности транспортных средств (ТС) с 7:30 до 8:30 «утренний час пик»

Вход	Маршрут	Вид ТС						Всего	
		ИТ	ОТ	ГМ	ГС	ГБ	Итого	Исходящий поток	Входящий поток
1	1-2	191					191	393	223
	1-3	121		1			122		
	1-4	79		1			80		
2	2-1	111	3	3			117	138	241
	2-3	8					8		
	2-4	12			1		13		
3	3-1	46		1			47	629	515
	3-2	24		1			25		
	2-4	532	7	16	1	1	557		
4	4-1	55	1	2	1		59	469	650
	4-2	25					25		
	4-3	368	6	8	3		385		

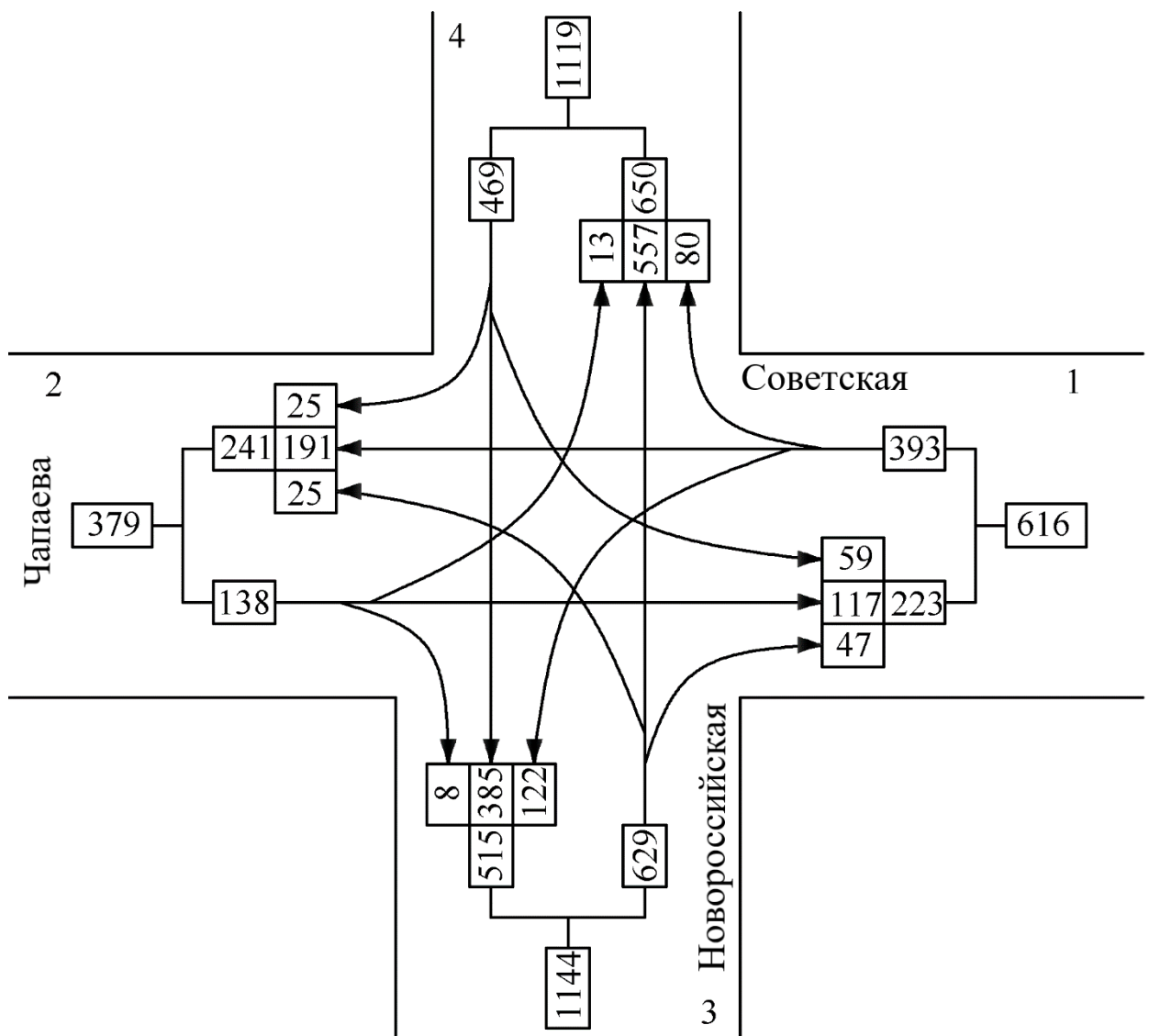


Рисунок А.22.1 – Условная картограмма интенсивности транспортных потоков



Рисунок А.22.2 – Фото перекрестка ул. Новороссийская – ул. Советская

**А.23 Паспорт перекрестка ул. Островского – ул. Сурикова,
г. Геленджик**

Таблица А.23.1 – Результаты замеров интенсивности транспортных средств (ТС) с 7:30 до 8:30 «утренний час пик»

Вход	Маршрут	Вид ТС						Всего	
		ИТ	ОТ	ГМ	ГС	ГБ	Итого	Исходящий поток	Входящий поток
1	1-2	417	19	18			454	520	415
	1-3	62		3	1		66		
2	2-1	322	16	19		4	361	423	488
	2-3	56	1	5			62		
3	3-1	49	2	3			54	88	128
	3-2	27	3	3	1		34		

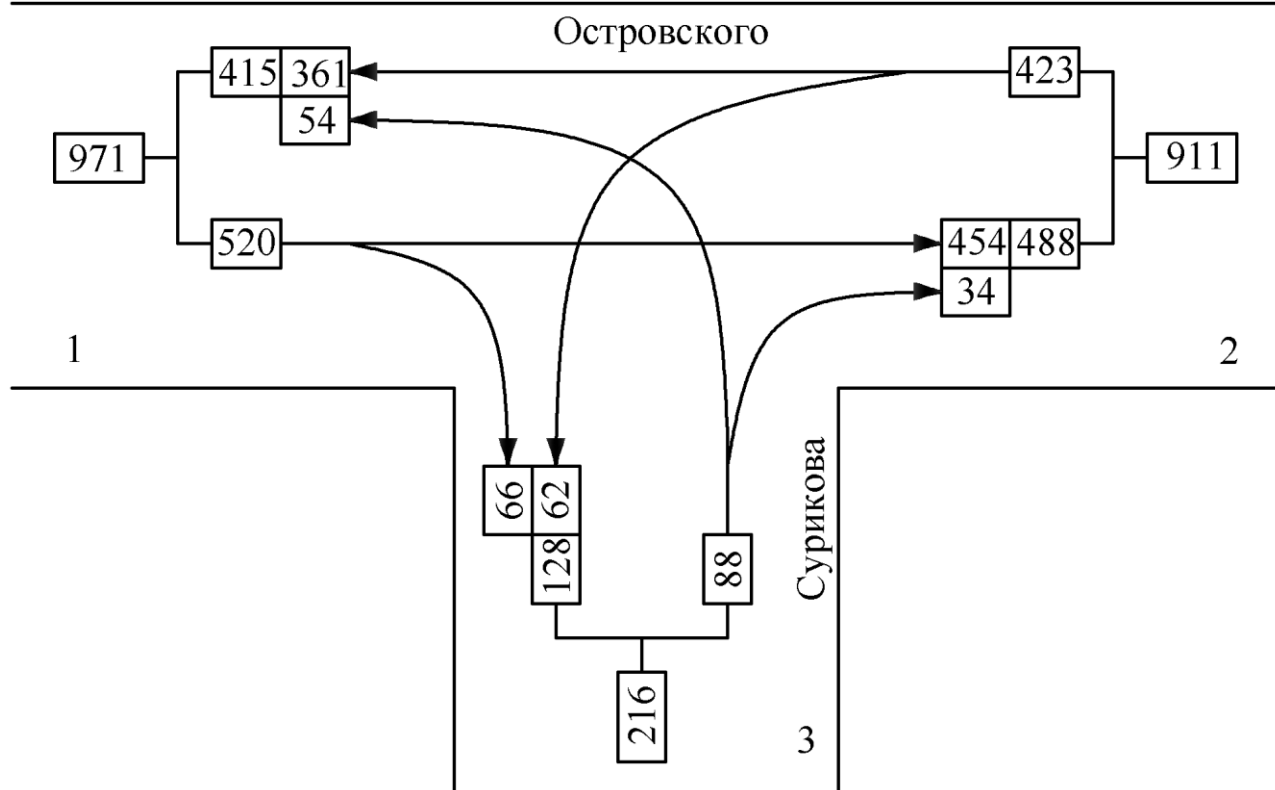


Рисунок А.23.1 – Условная картограмма интенсивности транспортных потоков



Рисунок А.23.2 – Фото перекрестка ул. Островского – ул. Сурикова

А.24 Паспорт перекрестка Сухумское шоссе – ул. Адмирала Серебрякова, г. Геленджик

Таблица А.24.1 – Результаты замеров интенсивности транспортных средств (ТС) с 7:30 до 8:30 «утренний час пик»

Вход	Маршрут	Вид ТС						Всего	
		ИТ	ОТ	ГМ	ГС	ГБ	Итого	Исходящий поток	Входящий поток
1	1-2	402	16	32	4	29	483	553	860
	1-3	43	6	11	5	5	70		
2	2-1	425	12	27		6	470	516	540
	2-3	37	1	7	1		46		
3	3-1	361	5	17	3	4	390	447	116
	3-2	45		9	2	1	57		

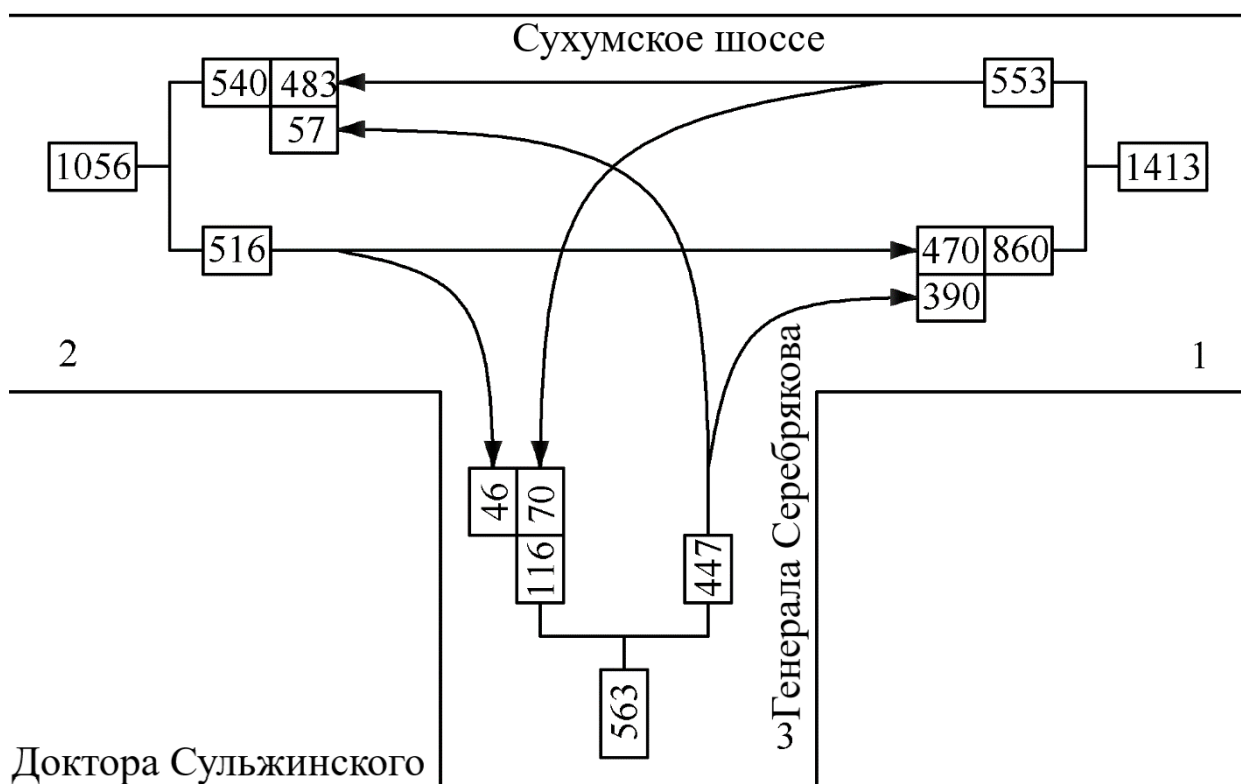


Рисунок А.24.1 – Условная картограмма интенсивности транспортных потоков



Рисунок А.24.2 – Фото перекрестка Сухумское шоссе – ул. Адмирала
Серебрякова

**А.25 Паспорт перекрестка Сухумское шоссе – ул. Солнцедарская,
г. Геленджик**

Таблица А.25.1 – Результаты замеров интенсивности транспортных средств (ТС) с 7:30 до 8:30 «утренний час пик»

Вход	Маршрут	Вид ТС						Всего	
		ИТ	ОТ	ГМ	ГС	ГБ	Итого	Исходящий поток	Входящий поток
1	1-2	826	19	47	4	10	906	931	859
	1-3	20	1	3			24		
	1-4	1					1		
2	2-1	675	28	48	7	33	791	1112	1454
	2-3	6		1			7		
	2-4	298	9	12	3		322		
3	3-1	61	3	10		1	75	75	31
	3-2						0		
	3-4						0		
4	4-1						0	548	322
	4-2	517	12	16	1	2	548		
	4-3						0		

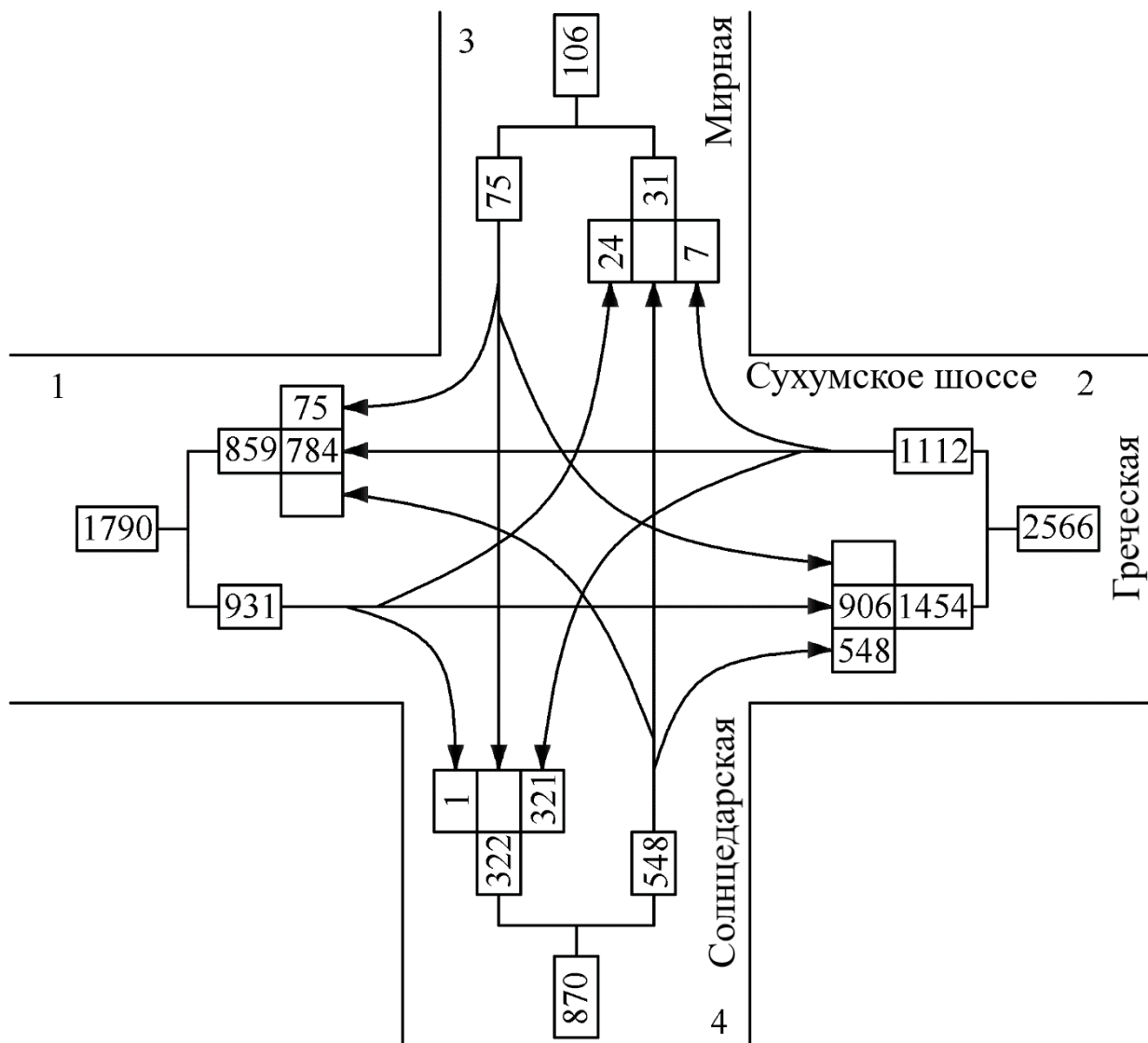


Рисунок А.25.1 – Условная картограмма интенсивности транспортных потоков



Рисунок А.25.2 – Фото перекрестка Сухумское шоссе – ул. Солнцедарская

**А.26 Паспорт перекрестка ул. Фадеева – ул. Совхозная,
г. Геленджик**

Таблица А.26.1 – Результаты замеров интенсивности транспортных средств (ТС) с 7:30 до 8:30 «утренний час пик»

Вход	Маршрут	Вид ТС						Всего	
		ИГ	ОТ	ГМ	ГС	ГБ	Итого	Исходящий поток	Входящий поток
1	1-2						0	358	344
	1-3	81	6	1	1		89		
	1-4	261		5	3		269		
2	2-1	27		2			29	41	0
	2-3	3		1			4		
	2-4	8					8		
3	3-1	62	3	4	1		70	233	300
	3-2						0		
	3-4	155	5	2	1		163		
4	4-1	234	3	5	3		245	452	440
	4-2						0		
	4-3	200	4	3			207		

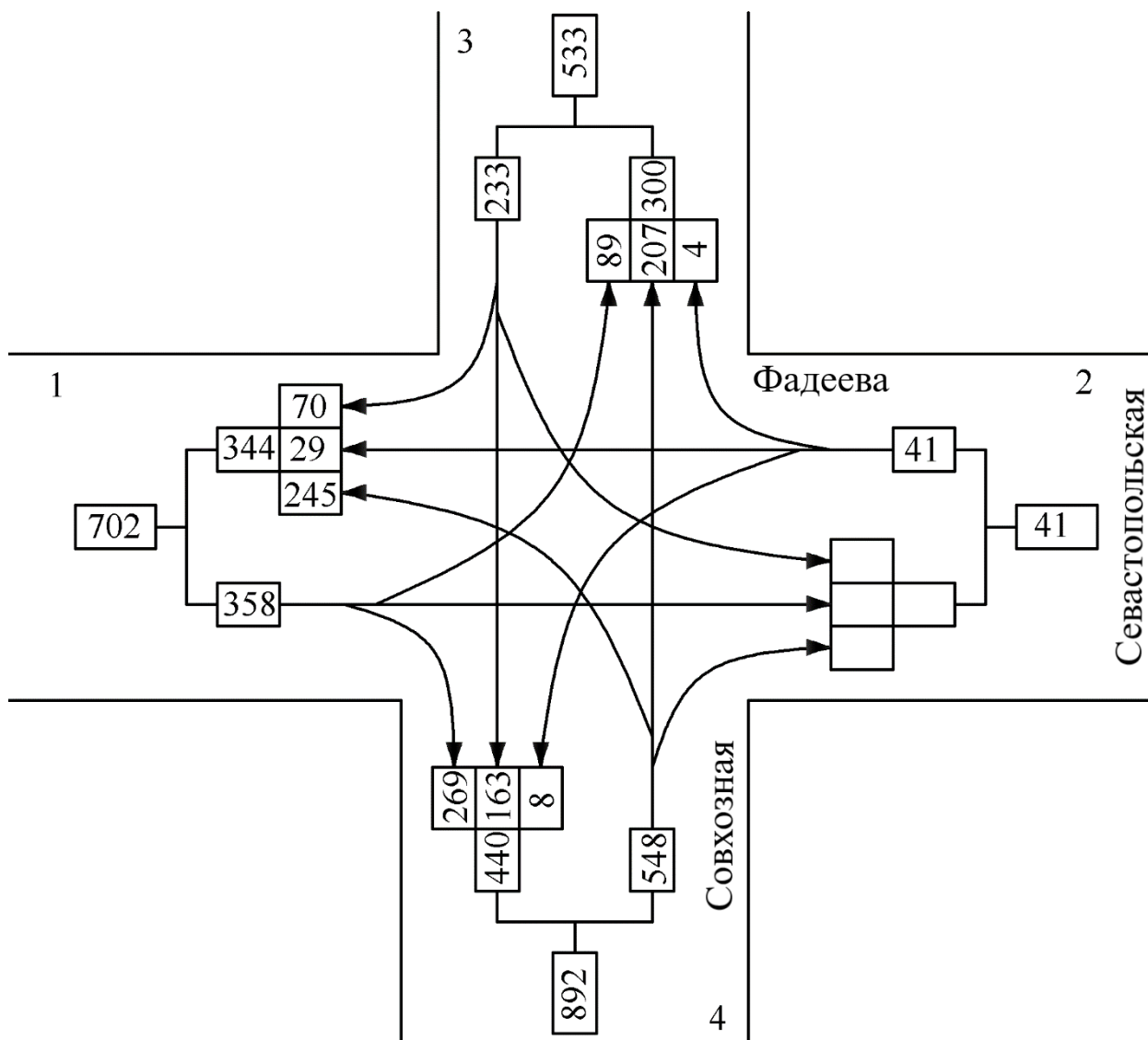


Рисунок А.26.1 – Условная картограмма интенсивности транспортных потоков



Рисунок А.26.2 – Фото перекрестка ул. Фадеева – ул. Совхозная

А.27 Паспорт перекрестка Сухумское шоссе – ул. Революционная в сторону Геленджика, с. Кабардинка

Таблица А.27.1 – Результаты замеров интенсивности транспортных средств (ТС) с 7:30 до 8:30 «утренний час пик»

Вход	Маршрут	Вид ТС						Всего	
		ИТ	ОТ	ГМ	ГС	ГБ	Итого	Исходящий поток	Входящий поток
1	1-2	293	8	29	8	12	350	354	422
	1-3	4			0		4		
2	2-1	324	12	24		40	400	555	492
	2-3	136	8	4	4	3	155		
3	3-1	14		8			22	164	159
	3-2	100	12	21	9		142		

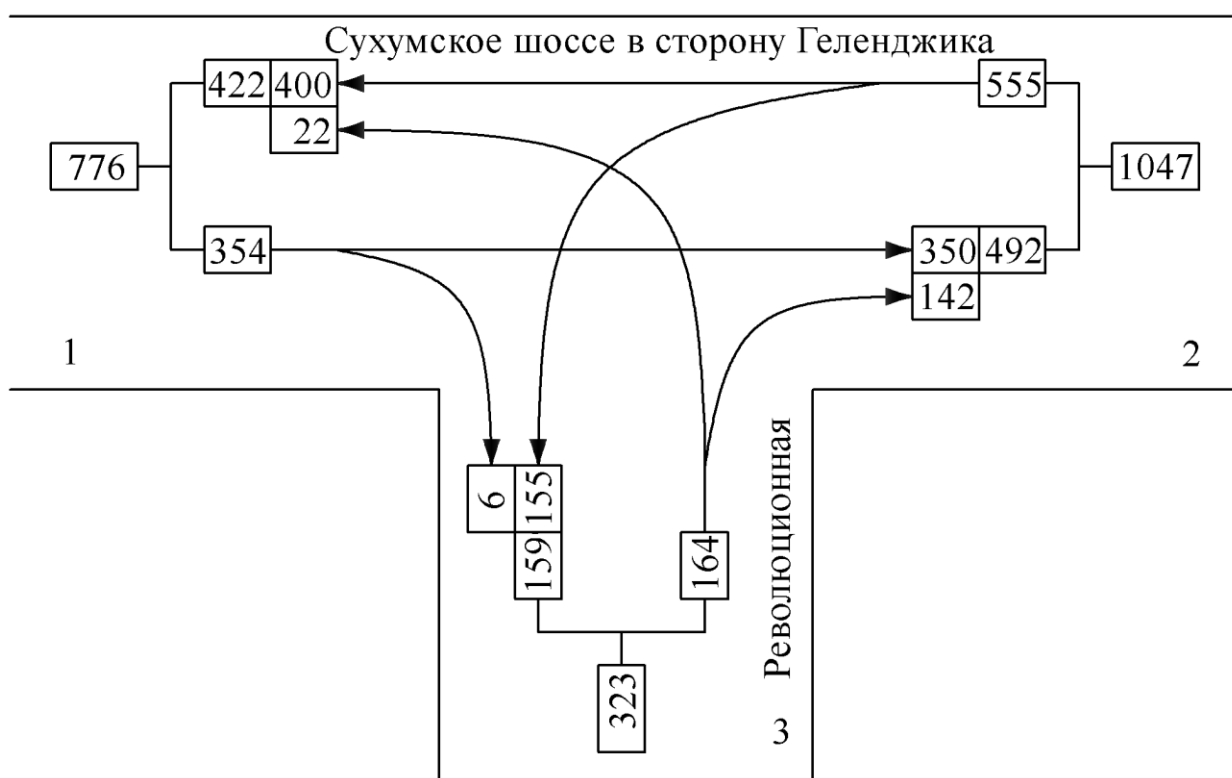


Рисунок А.27.1 – Условная картограмма интенсивности транспортных потоков



Рисунок А.27.2 – Фото перекрестка Сухумское шоссе – ул. Революционная

А.28 Паспорт перекрестка Сухумское шоссе – ул. Революционная в сторону Новороссийска, с. Кабардинка

Таблица А.28.1 – Результаты замеров интенсивности транспортных средств (ТС) с 7:30 до 8:30 «утренний час пик»

Вход	Маршрут	Вид ТС						Всего	
		ИТ	ОТ	ГМ	ГС	ГБ	Итого	Исходящий поток	Входящий поток
1	1-2	256		20	8	12	296	337	514
	1-3	32		9			41		
2	2-1	351		40		38	429	441	314
	2-3	12					12		
3	3-1	81	4				85	103	53
	3-2	14		4			18		

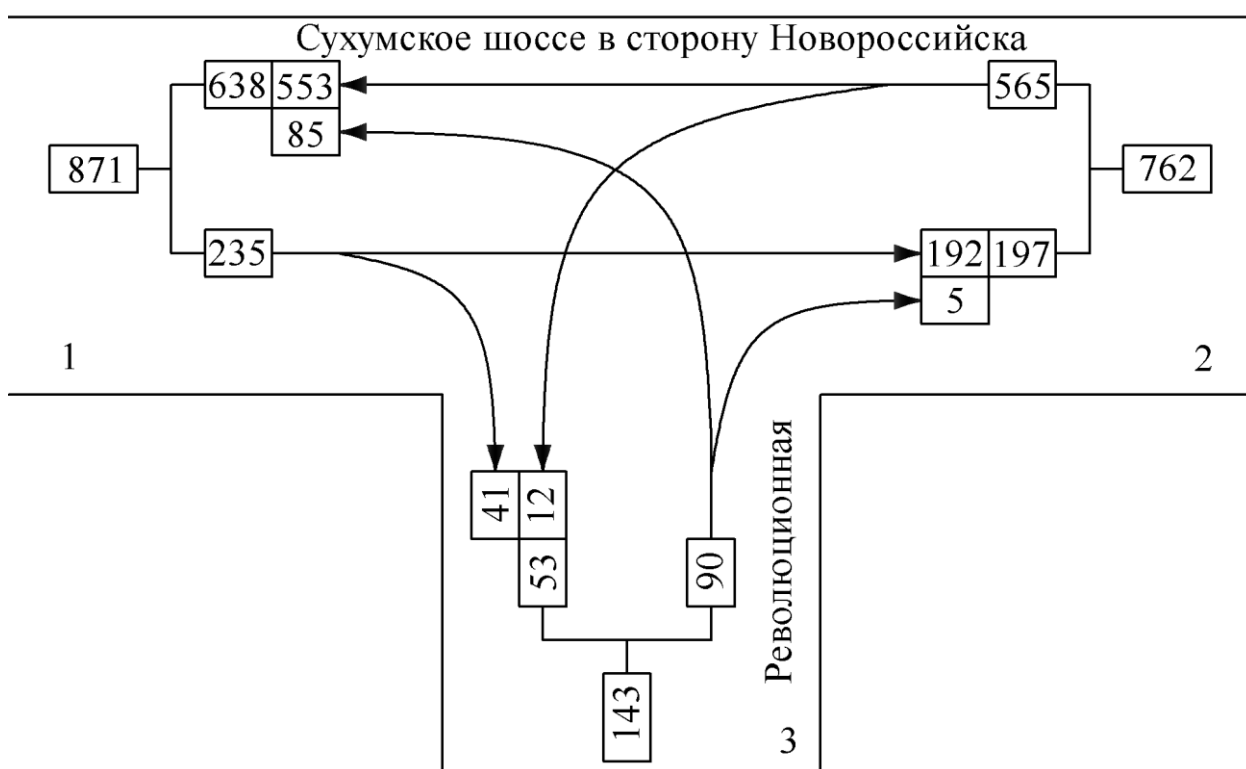


Рисунок А.28.1 – Условная картограмма интенсивности транспортных потоков



Рисунок А.28.2 – Фото перекрестка Сухумское шоссе – ул. Революционная

А.29 Паспорт перекрестка а/д М4 - поворот на Береговое – Криница, с. Бегта

Таблица А.29.1 – Результаты замеров интенсивности транспортных средств (ТС) с 7:30 до 8:30 «утренний час пик»

Вход	Маршрут	Вид ТС						Всего	
		ИТ	ОТ	ГМ	ГС	ГБ	Итого	Исходящий поток	Входящий поток
1	1-2	25	1				26	44	35
	1-3	13	2	3			18		
2	2-1	11					11	122	135
	2-3	69	3	20	9	10	111		
3	3-1	18	1	5			24	133	129
	3-2	71	1	19	7	11	109		

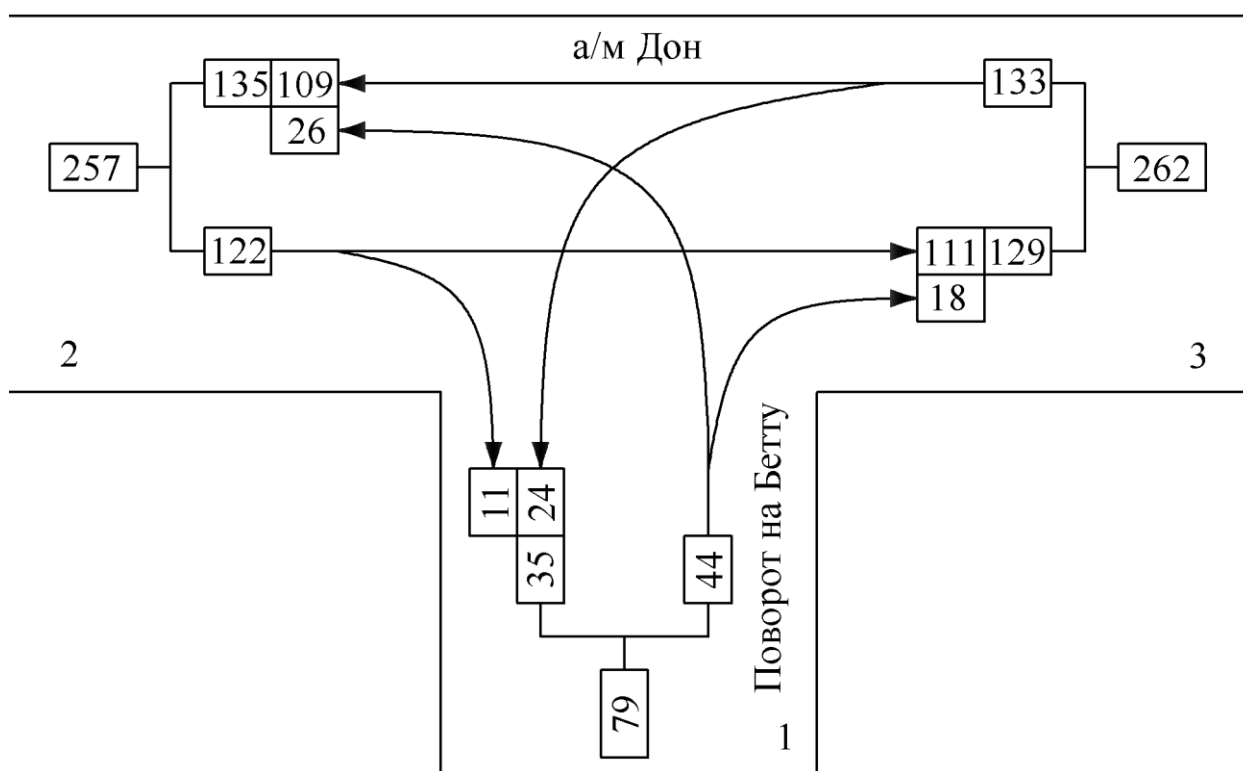


Рисунок А.29.1 – Условная картограмма интенсивности транспортных потоков



Рисунок А.29.2 – Фото перекрестка М4 поворот на с.Береговое – с. Креница – с. Бетга

А.30 Паспорт перекрестка ул. Советская – ул. Красная, с. Пшада

Таблица А.30.1 – Результаты замеров интенсивности транспортных средств (ТС) с 7:30 до 8:30 «утренний час пик»

Маршрут		Вид ТС					Итого	Всего	
		ИТ	ОТ	ГМ	ГС	ГБ		Исходящий поток	Входящий поток
1	1-2	1					1	22	13
	1-3	9			1		10		
	1-4	11					11		
2	2-1						0	2	1
	2-3	1		1			2		
	2-4						0		
3	3-1	6					6	127	139
	3-2						0		
	3-4	80		23	9	9	121		
4	4-1	7					7	134	132
	4-2						0		
	4-3	89	3	20	4	11	127		

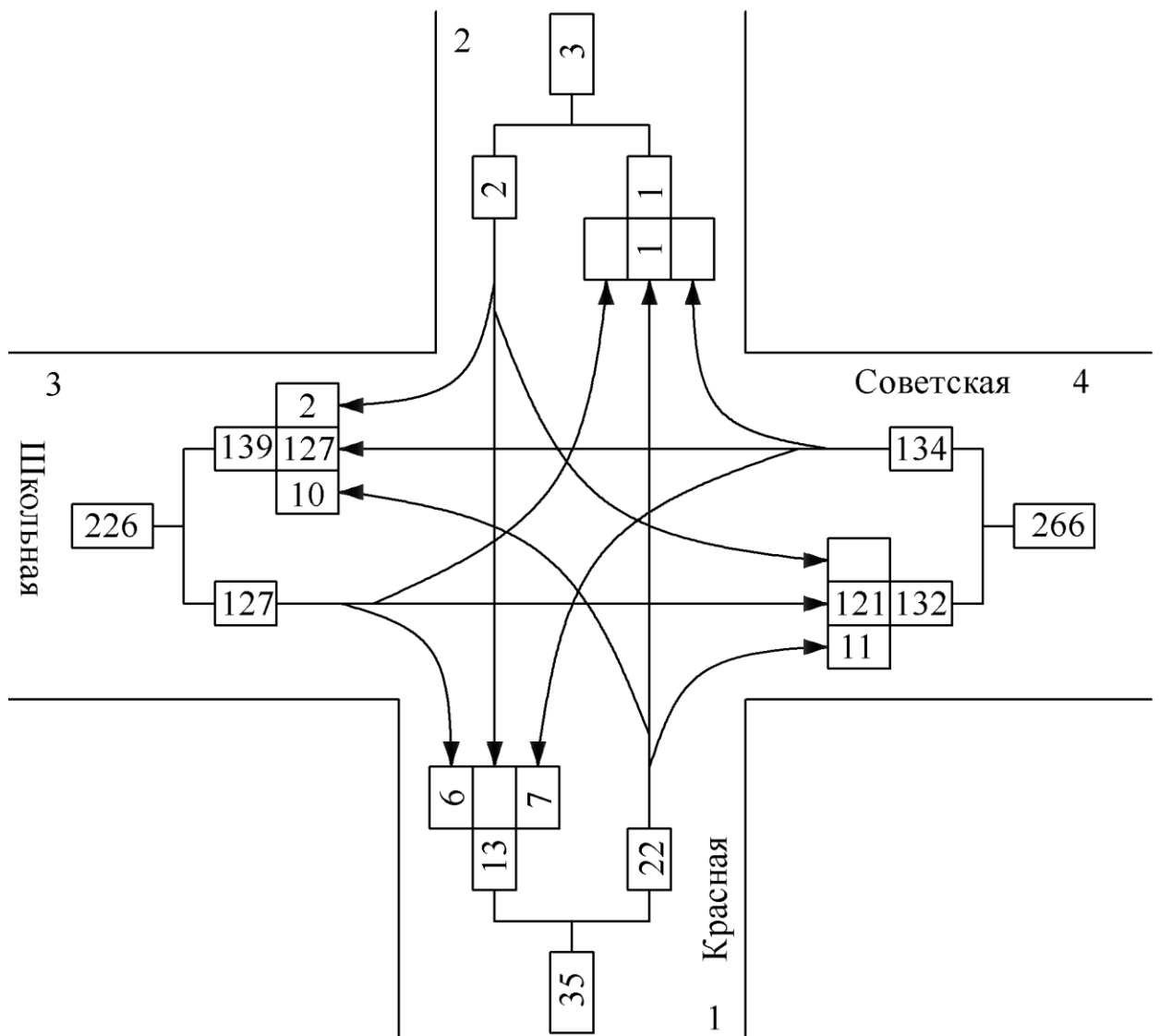


Рисунок А.30.1 – Условная картограмма интенсивности транспортных потоков

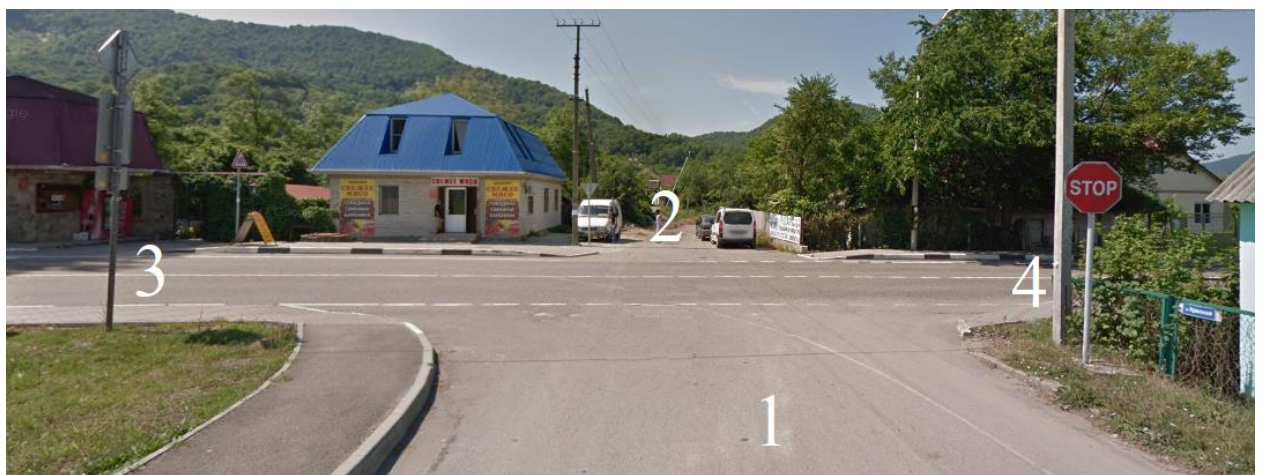


Рисунок А.30.2 – Фото перекрестка ул. Советская – ул. Красная

**А.31 Паспорт перекрестка ул. Советская – заезд на Автостанцию,
с. Пшава**

Таблица А.31.1 – Результаты замеров интенсивности транспортных средств (ТС) с 7:30 до 8:30 «утренний час пик»

Вход	Маршрут	Вид ТС						Всего	
		ИТ	ОТ	ГМ	ГС	ГБ	Итого	Исходящий поток	Входящий поток
1	1-2	8	4				12	136	135
	1-3	90		20	3	11	124		
2	2-1	1		1			2	2	12
	2-3						0		
3	3-1	90	2	23	9	9	133	133	124
	3-2						0		

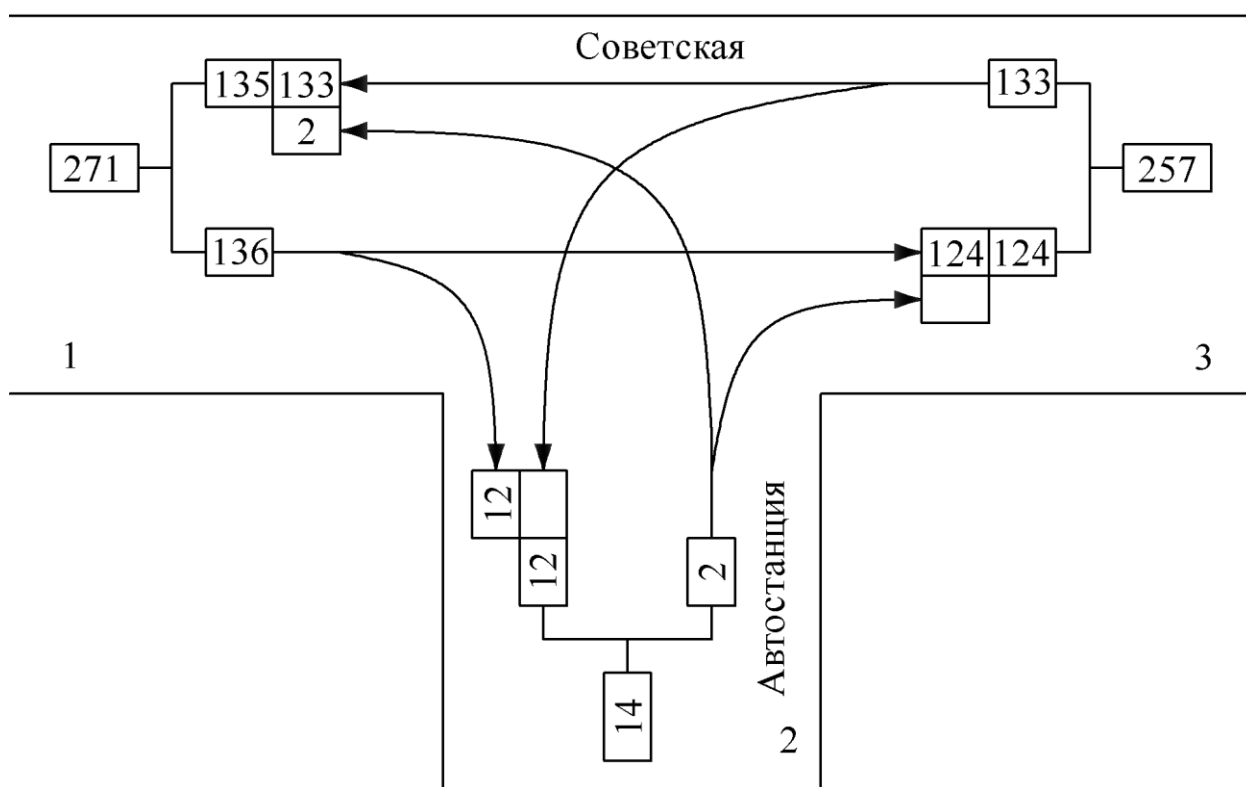


Рисунок А.31.1 – Условная картограмма интенсивности транспортных потоков



Рисунок А.31.2 – Фото перекрестка ул. Советская – Автовокзал

А.32 Паспорт перекрестка ул. Советская – ул. Школьная, с. Пшада

Таблица А.32.1 – Результаты замеров интенсивности транспортных средств (ТС) с 7:30 до 8:30 «утренний час пик»

Вход	Маршрут	Вид ТС						Всего	
		ИТ	ОТ	ГМ	ГС	ГБ	Итого	Исходящий поток	Входящий поток
1	1-2	90	2	24	9	9	134	134	125
	1-3						0		
2	2-1	92		20	2	11	125	134	136
	2-3	8	1				9		
3	3-1						0	2	9
	3-2	2					2		

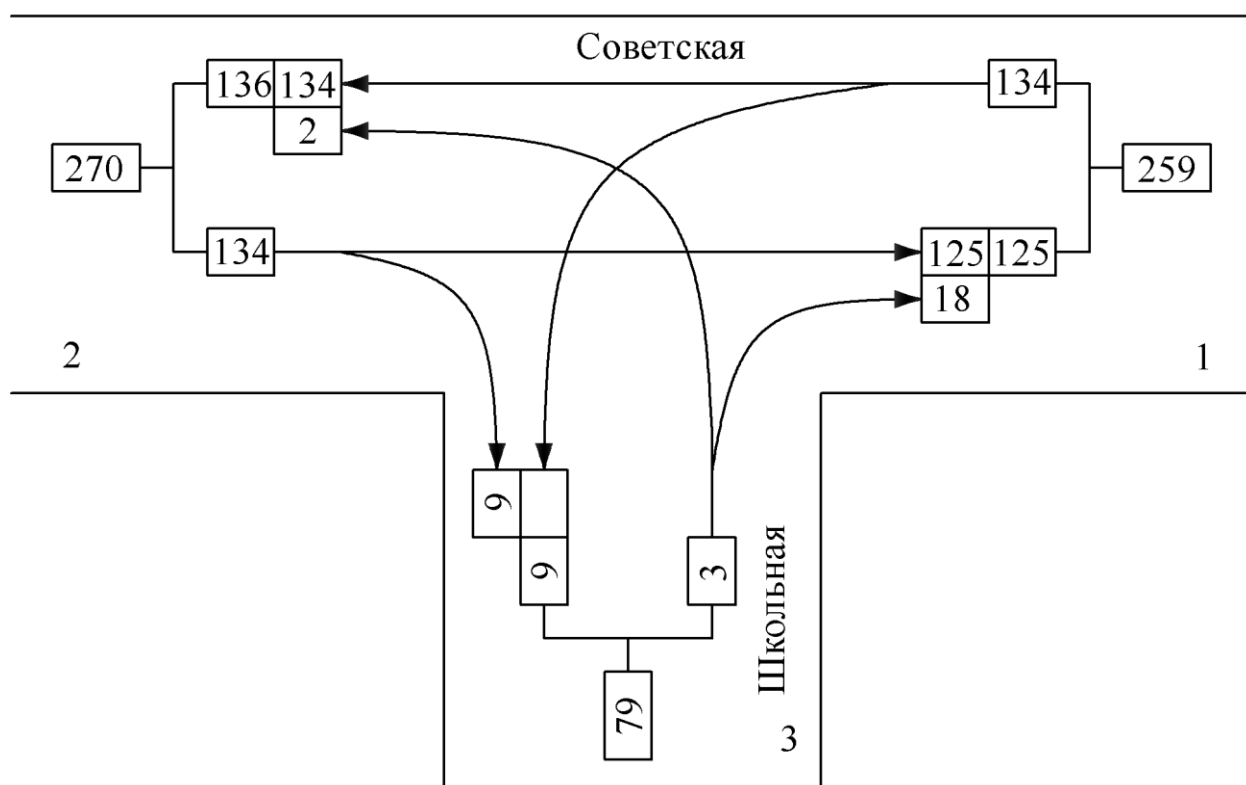


Рисунок А.32.1 – Условная картограмма интенсивности транспортных потоков



Рисунок А.32.2 – Фото перекрестка ул. Советская – ул. Школьная

Приложение Б
Перечень автомобильных дорог общего пользования
местного значения

Таблица Б.1 – Перечень автомобильных дорог общего пользования местного значения

№ п/п	Идентификационный номер	Наименование	Протяженность (км)	Категория объекта	Год образования
1	2	3	4	5	6
Улично-дорожная сеть населённых пунктов муниципального образования город-курорт Геленджик					
1	03408ОПМГ001	Краснодарский край, г. Геленджик, «Магистральная улица по г. Геленджику-ул. Луначарского»	8,150	II	1955
2	03408ОПМГ002	Краснодарский край, г. Геленджик, «ДКТС-Голубая бухта»	6,100	III	1964
3	03408ОПМГ003	Краснодарский край, г. Геленджик, «Дон-Аэропорт»	1,040	III	1964
4	03408ОПМГ004	Краснодарский край, г. Геленджик, ул. 40 лет Октября	0,127	IV	1968
5	03408ОПМГ005	Краснодарский край, г. Геленджик, ул. 9 Мая	0,350	IV	1967
6	03408ОПМГ006	Краснодарский край, г. Геленджик, ул. Александра Блока	1,061	IV	1995
7	03408ОПМГ007	Краснодарский край, г. Геленджик, пер. Александра Блока	0,069	IV	1998
8	03408ОПМГ008	Краснодарский край, г. Геленджик, ул. А. Губрия	0,400	IV	1996
9	03408ОПМГ009	Краснодарский край, г. Геленджик, ул. Абинская	0,300	IV	1996
10	03408ОПМГ0010	Краснодарский край, г. Геленджик, ул. Абрикосовая	0,132	IV	1985
11	03408ОПМГ0011	Краснодарский край, г. Геленджик, ул. Адлеровская	0,302	IV	1997
12	03408ОПМГ0012	Краснодарский край, г. Геленджик, пер. Адлеровский	0,099	IV	1998
13	03408ОПМГ0013	Краснодарский край, г. Геленджик, ул. Адмирала Проценко	0,128	IV	1986
14	03408ОПМГ0014	Краснодарский край, г. Геленджик, ул. Адмирала Холостякова	0,590	IV	1986
15	03408ОПМГ0015	Краснодарский край, г. Геленджик, ул. Академика Ширшова	0,213	IV	1966
16	03408ОПМГ0016	Краснодарский край, г. Геленджик, пер. Академика Ширшова	0,120	IV	1966
17	03408ОПМГ0017	Краснодарский край, г. Геленджик, ул. Айвазовского	0,700	IV	2000

Продолжение таблицы Б.1

1	2	3	4	5	6
18	03408ОПМГ0018	Краснодарский край, г. Геленджик, ул. Академический спуск	0,160	IV	2004
19	03408ОПМГ0019	Краснодарский край, г. Геленджик, ул. Аллея Памяти	0,120	IV	2002
20	03408ОПМГ0020	Краснодарский край, г. Геленджик, ул. Анапская	0,267	IV	1999
21	03408ОПМГ0021	Краснодарский край, г. Геленджик, ул. Ангулем	0,370	III	1977
22	03408ОПМГ0022	Краснодарский край, г. Геленджик, ул. Античная	0,300	IV	2011
23	03408ОПМГ0023	Краснодарский край, г. Геленджик, ул. Армавирская	0,390	IV	2000
24	03408ОПМГ0024	Краснодарский край, г. Геленджик, ул. Археологическая	0,900	IV	2011
25	03408ОПМГ0025	Краснодарский край, г. Геленджик, ул. Аэродромная	0,856	IV	1972
26	03408ОПМГ0026	Краснодарский край, г. Геленджик, пер. Анны Ахматовой	0,100	IV	2000
27	03408ОПМГ0027	Краснодарский край, г. Геленджик, ул. Анны Ахматовой	0,094	IV	2000
28	03408ОПМГ0028	Краснодарский край, г. Геленджик, пер. Армавирский	0,049	IV	2001
29	03408ОПМГ0029	Краснодарский край, г. Геленджик, ул. Баргузинская	0,268	IV	1991
30	03408ОПМГ0030	Краснодарский край, г. Геленджик, пер. Березовый	0,279	III	1969
31	03408ОПМГ0031	Краснодарский край, г. Геленджик, ул. Белинского	0,290	III	1963
32	03408ОПМГ0032	Краснодарский край, г. Геленджик, ул. Бориса Литвинчука	0,283	IV	1980
33	03408ОПМГ0033	Краснодарский край, г. Геленджик, ул. Больничная	0,700	III	1962
34	03408ОПМГ0034	Краснодарский край, г. Геленджик, ул. Борисовская	0,885	IV	1998
35	03408ОПМГ0035	Краснодарский край, г. Геленджик, ул. Ботылева	0,243	IV	1999
36	03408ОПМГ0036	Краснодарский край, г. Геленджик, ул. Васнецова	0,151	IV	2000
37	03408ОПМГ0037	Краснодарский край, г. Геленджик, ул. Васильковая	0,477	IV	1966
38	03408ОПМГ0038	Краснодарский край, г. Геленджик, ул. Волнухина	0,686	IV	1999
39	03408ОПМГ0039	Краснодарский край, г. Геленджик, ул. Ватутина	0,450	IV	1956
40	03408ОПМГ0040	Краснодарский край, г. Геленджик, ул. Вербовая	0,090	IV	1979
41	03408ОПМГ0041	Краснодарский край, г. Геленджик, ул. Верхняя	0,427	IV	1974

Продолжение таблицы Б.1

1	2	3	4	5	6
42	03408ОПМГ0042	Краснодарский край, г. Геленджик, ул. Веры Белик	0,289	IV	1972
43	03408ОПМГ0043	Краснодарский край, г. Геленджик, ул. Весенняя	0,551	IV	2011
44	03408ОПМГ0044	Краснодарский край, г. Геленджик, пер. Вокзальный	0,123	IV	1978
45	03408ОПМГ0045	Краснодарский край, г. Геленджик, ул. Вокзальная	0,150	IV	1977
46	03408ОПМГ0046	Краснодарский край, г. Геленджик, пер. Виноградный	0,700	IV	1962
47	03408ОПМГ0047	Краснодарский край, г. Геленджик, ул. Вильямса	0,350	III	1977
48	03408ОПМГ0048	Краснодарский край, г. Геленджик, ул. Вишневая	0,800	III	1962
49	03408ОПМГ0049	Краснодарский край, г. Геленджик, пер. Вильямса	0,090	III	1978
50	03408ОПМГ0050	Краснодарский край, г. Геленджик, пер. Восточный	0,800	III	1965
51	03408ОПМГ0051	Краснодарский край, г. Геленджик, ул. Виноградная	0,600	IV	1962
52	03408ОПМГ0052	Краснодарский край, г. Геленджик, ул. Взлетная	1,530	IV	2003
53	03408ОПМГ0053	Краснодарский край, г. Геленджик, ул. Вишнякова	0,300	IV	2000
54	03408ОПМГ0054	Краснодарский край, г. Геленджик, ул. Гагарина	0,395	III	1961
55	03408ОПМГ0055	Краснодарский край, г. Геленджик, ул. Генерала Кармалина	0,290	IV	2002
56	03408ОПМГ0056	Краснодарский край, г. Геленджик, ул. Генерала Раевского	0,400	IV	2002
57	03408ОПМГ0057	Краснодарский край, г. Геленджик, ул. Генерала Рашпиля	0,420	IV	2002
58	03408ОПМГ0058	Краснодарский край, г. Геленджик, пер. Волнухина	0,100	IV	1999
59	03408ОПМГ0059	Краснодарский край, г. Геленджик, пер. 1-й пер. Волнухина	0,123	IV	1999
60	03408ОПМГ0060	Краснодарский край, г. Геленджик, пер. 3-й пер. Волнухина	0,138	IV	1999
61	03408ОПМГ0061	Краснодарский край, г. Геленджик, ул. Геленджикская	0,480	IV	2001
62	03408ОПМГ0062	Краснодарский край, г. Геленджик, ул. Геофизическая	0,310	IV	
63	03408ОПМГ0063	Краснодарский край, г. Геленджик, ул. Героев Черноморцев	0,114	III	1976
64	03408ОПМГ0064	Краснодарский край, г. Геленджик, ул. Герцена	0,260	IV	1982

Продолжение таблицы Б.1

1	2	3	4	5	6
65	03408ОПМГ0065	Краснодарский край, г. Геленджик, ул. Гефсиманская	0,127	IV	1990
66	03408ОПМГ0066	Краснодарский край, г. Геленджик, ул. Глебова	0,600	IV	1979
67	03408ОПМГ0067	Краснодарский край, г. Геленджик, ул. Гоголя	1,100	III	1974
68	03408ОПМГ0068	Краснодарский край, г. Геленджик, ул. Голубая Бухта	0,312	III	1968
69	03408ОПМГ0069	Краснодарский край, г. Геленджик, ул. Горная	0,750	III	1961
70	03408ОПМГ0070	Краснодарский край, г. Геленджик, ул. Горького	1,200	III	1940
71	03408ОПМГ0071	Краснодарский край, г. Геленджик, ул. Грибоедова	2,850	III	1962
72	03408ОПМГ0072	Краснодарский край, г. Геленджик, ул. Грина	0,320	IV	2001
73	03408ОПМГ0073	Краснодарский край, г. Геленджик, ул. Гринченко	0,578	III	1962
74	03408ОПМГ0074	Краснодарский край, г. Геленджик, ул. Греческая	0,544	IV	1975
75	03408ОПМГ0075	Краснодарский край, г. Геленджик, ул. Гурзуфская	0,104	IV	1980
76	03408ОПМГ0076	Краснодарский край, г. Геленджик, ул. Дальняя	0,663	IV	2011
77	03408ОПМГ0077	Краснодарский край, г. Геленджик, ул. Дачная	0,280	IV	2011
78	03408ОПМГ0078	Краснодарский край, г. Геленджик, ул. Декабристов	0,666	III	1957
79	03408ОПМГ0079	Краснодарский край, г. Геленджик, ул. Десантная	2,320	III	1968
80	03408ОПМГ0080	Краснодарский край, г. Геленджик, ул. Доктора Сульжинского	0,673	IV	2011
81	03408ОПМГ0081	Краснодарский край, г. Геленджик, ул. Джанхотская	0,321	IV	1955
82	03408ОПМГ0082	Краснодарский край, г. Геленджик, ул. Дзержинского	0,372	IV	1956
83	03408ОПМГ0083	Краснодарский край, г. Геленджик, ул. Дивноморская	0,490	III	1997
84	03408ОПМГ0084	Краснодарский край, г. Геленджик, ул. Динская	0,162	IV	1999
85	03408ОПМГ0085	Краснодарский край, г. Геленджик, ул. Добролюбова	0,130	IV	1969
86	03408ОПМГ0086	Краснодарский край, г. Геленджик, ул. Дружбы	0,300	IV	1968
87	03408ОПМГ0087	Краснодарский край, г. Геленджик, ул. Евпаториевская	0,198	IV	1991
88	03408ОПМГ0088	Краснодарский край, г. Геленджик, ул. Европейская	0,320	III	2010

Продолжение таблицы Б.1

1	2	3	4	5	6
89	03408ОПМГ0089	Краснодарский край, г. Геленджик, ул. Ейская	0,260	IV	1978
90	03408ОПМГ0090	Краснодарский край, г. Геленджик, ул. Железноводская	0,414	IV	1979
91	03408ОПМГ0091	Краснодарский край, г. Геленджик, ул. Жемчужная	0,262	IV	1979
92	03408ОПМГ0092	Краснодарский край, г. Геленджик, ул. Жигуленко	0,076	IV	1970
93	03408ОПМГ0093	Краснодарский край, г. Геленджик, ул. Жуковского	0,280	III	1982
94	03408ОПМГ0094	Краснодарский край, г. Геленджик, пер. Жуковского	0,100	IV	1983
95	03408ОПМГ0095	Краснодарский край, г. Геленджик, ул. Западная	0,160	IV	1980
96	03408ОПМГ0096	Краснодарский край, г. Геленджик, пер. Западный	0,260	IV	1980
97	03408ОПМГ0097	Краснодарский край, г. Геленджик, ул. Заречная	0,700	IV	1972
98	03408ОПМГ0098	Краснодарский край, г. Геленджик, пер. Заречный	0,179	IV	1972
99	03408ОПМГ0099	Краснодарский край, г. Геленджик, ул. Заставная	0,170	IV	1973
100	03408ОПМГ00100	Краснодарский край, г. Геленджик, ул. Звездная	0,320	IV	2003
101	03408ОПМГ00101	Краснодарский край, г. Геленджик, ул. Зеленая (район Винсовхоза)	0,700	IV	1985
102	03408ОПМГ00102	Краснодарский край, г. Геленджик, пер. Зеленый	0,116	III	1974
103	03408ОПМГ00103	Краснодарский край, г. Геленджик, ул. Знаменской	0,210	IV	2010
104	03408ОПМГ00104	Краснодарский край, г. Геленджик, ул. Ивана Папанина	0,438	IV	1999
105	03408ОПМГ00105	Краснодарский край, г. Геленджик, ул. Изумрудная	0,400	III	1998
106	03408ОПМГ00106	Краснодарский край, г. Геленджик, пер. Ивана Папанина	0,500	IV	2000
107	03408ОПМГ00107	Краснодарский край, г. Геленджик, ул. Кабардинская	0,505	IV	1998
108	03408ОПМГ00108	Краснодарский край, г. Геленджик, ул. Кавказская	0,510	IV	1976
109	03408ОПМГ00109	Краснодарский край, г. Геленджик, ул. Казачья	0,420	IV	1992
110	03408ОПМГ00110	Краснодарский край, г. Геленджик, ул. Калинина	0,940	III	1956
111	03408ОПМГ00111	Краснодарский край, г. Геленджик, пер. Калиновый	0,150	IV	1990
112	03408ОПМГ00112	Краснодарский край, г. Геленджик, ул. Камчатская	0,300	IV	2000

Продолжение таблицы Б.1

1	2	3	4	5	6
113	03408ОПМГ00113	Краснодарский край, г. Геленджик, ул. Керченская	0,111	III	1957
114	03408ОПМГ00114	Краснодарский край, г. Геленджик, ул. Киевская	0,720	III	1974
115	03408ОПМГ00115	Краснодарский край, г. Геленджик, ул. Кипарисовая	0,490	III	1991
116	03408ОПМГ00116	Краснодарский край, г. Геленджик, ул. Кирова	2,600	III	1956
117	03408ОПМГ00117	Краснодарский край, г. Геленджик, ул. Кисловодская	0,290	IV	1979
118	03408ОПМГ00118	Краснодарский край, г. Геленджик, ул. Кленовая	0,152	IV	1998
119	03408ОПМГ00119	Краснодарский край, г. Геленджик, пер. Короткий	0,118	IV	1962
120	03408ОПМГ00120	Краснодарский край, г. Геленджик, ул. Колхозная	1,600	III	1959
121	03408ОПМГ00121	Краснодарский край, г. Геленджик, ул. Комсомольская	0,800	III	1990
122	03408ОПМГ00122	Краснодарский край, г. Геленджик, ул. Конечная	0,300	IV	1982
123	03408ОПМГ00123	Краснодарский край, г. Геленджик, ул. Кончаловского	0,383	IV	1999
124	03408ОПМГ00124	Краснодарский край, г. Геленджик, ул. Корабельная	0,350	IV	1998
125	03408ОПМГ00125	Краснодарский край, г. Геленджик, ул. Короленко	0,392	IV	1990
128	03408ОПМГ00128	Краснодарский край, г. Геленджик, ул. Котовского	0,400	III	1973
129	03408ОПМГ00129	Краснодарский край, г. Геленджик, ул. Кравцова	0,251	IV	1977
130	03408ОПМГ00130	Краснодарский край, г. Геленджик, ул. Крамского	0,265	IV	2001
131	03408ОПМГ00131	Краснодарский край, г. Геленджик, ул. Красивая	0,400	III	2008
132	03408ОПМГ00132	Краснодарский край, г. Геленджик, ул. Красная	0,900	III	1962
133	03408ОПМГ00133	Краснодарский край, г. Геленджик, ул. Красноармейская	0,660	III	1967
134	03408ОПМГ00134	Краснодарский край, г. Геленджик, ул. Красногвардейская	1,200	III	1968
135	03408ОПМГ00135	Краснодарский край, г. Геленджик, ул. Краснодарская	0,433	III	1999
136	03408ОПМГ00136	Краснодарский край, г. Геленджик, ул. Краснодарская	0,211	III	1980
137	03408ОПМГ00137	Краснодарский край, г. Геленджик, ул. Красных Партизан	1,100	III	1964
138	03408ОПМГ00138	Краснодарский край, г. Геленджик, ул. Кропоткинская	0,125	IV	2001

Продолжение таблицы Б.1

1	2	3	4	5	6
139	03408ОПМГ00139	Краснодарский край, г. Геленджик, ул. Крупской	0,130	IV	1956
140	03408ОПМГ00140	Краснодарский край, г. Геленджик, ул. Крылова	0,115	IV	1974
141	03408ОПМГ00141	Краснодарский край, г. Геленджик, ул. Крымская	1,100	III	1957
142	03408ОПМГ00142	Краснодарский край, г. Геленджик, ул. Кубанская	0,900	IV	1957
143	03408ОПМГ00143	Краснодарский край, г. Геленджик, ул. Кузнецова	0,212	IV	2005
144	03408ОПМГ00144	Краснодарский край, г. Геленджик, ул. Куйбышева	0,279	III	1956
145	03408ОПМГ00145	Краснодарский край, г. Геленджик, ул. Куникова	0,380	III	1960
146	03408ОПМГ00146	Краснодарский край, г. Геленджик, ул. Курзальная	1,520	III	1939
147	03408ОПМГ00147	Краснодарский край, г. Геленджик, ул. Курганная	0,683	IV	2002
148	03408ОПМГ00148	Краснодарский край, г. Геленджик, ул. Курортная	0,430	III	1969
149	03408ОПМГ00149	Краснодарский край, г. Геленджик, ул. Кустодиева	0,330	IV	2002
150	03408ОПМГ00150	Краснодарский край, г. Геленджик, ул. Кутузова	0,154	IV	1957
151	03408ОПМГ00151	Краснодарский край, г. Геленджик, ул. Лабинская	0,468	IV	2000
152	03408ОПМГ00152	Краснодарский край, г. Геленджик, ул. Лавровая	0,274	III	1999
153	03408ОПМГ00153	Краснодарский край, г. Геленджик, ул. Лазаревская	0,180	IV	2000
154	03408ОПМГ00154	Краснодарский край, г. Геленджик, ул. Лазурная	0,223	IV	1995
155	03408ОПМГ00155	Краснодарский край, г. Геленджик, ул. Левицкого	0,083	IV	2000
156	03408ОПМГ00156	Краснодарский край, г. Геленджик, ул. Ленина	0,690	III	1924
157	03408ОПМГ00157	Краснодарский край, г. Геленджик, ул. Левитана	0,280	IV	2000
158	03408ОПМГ00158	Краснодарский край, г. Геленджик, ул. Леселидзе	0,860	III	1964
159	03408ОПМГ00159	Краснодарский край, г. Геленджик, ул. Лесная	0,083	IV	1972
160	03408ОПМГ00160	Краснодарский край, г. Геленджик, пер. Летний	0,046	IV	2011
161	03408ОПМГ00161	Краснодарский край, г. Геленджик, бульвар им. Лермонтова	0,780	III	1928
162	03408ОПМГ00162	Краснодарский край, г. Геленджик, ул. Ломоносова	0,113	IV	1982

Продолжение таблицы Б.1

1	2	3	4	5	6
163	03408ОПМГ00163	Краснодарский край, г. Геленджик, ул. Любимая	0,253	IV	2005
164	03408ОПМГ00164	Краснодарский край, г. Геленджик, ул. Магнитная	0,083	IV	1974
165	03408ОПМГ00165	Краснодарский край, г. Геленджик, ул. Майкопская	0,135	IV	2005
166	03408ОПМГ00166	Краснодарский край, г. Геленджик, ул. Майская	0,289	IV	2005
167	03408ОПМГ00167	Краснодарский край, г. Геленджик, ул. Татьяны Макаровой	0,277	IV	1968
168	03408ОПМГ00168	Краснодарский край, г. Геленджик, ул. Малевича	0,066	IV	1998
169	03408ОПМГ00169	Краснодарский край, г. Геленджик, ул. Малиновая	0,130	IV	2004
170	03408ОПМГ00170	Краснодарский край, г. Геленджик, пер. Малиновый	0,110	IV	2004
171	03408ОПМГ00171	Краснодарский край, г. Геленджик, ул. Малоземельская	0,271	IV	2000
172	03408ОПМГ00172	Краснодарский край, г. Геленджик, пер. Малый	0,300	IV	1972
173	03408ОПМГ00173	Краснодарский край, г. Геленджик, ул. Матросова	0,110	III	1962
174	03408ОПМГ00174	Краснодарский край, г. Геленджик, ул. Маяковского	0,240	III	1967
175	03408ОПМГ00175	Краснодарский край, г. Геленджик, ул. Маячная	1,100	III	1961
176	03408ОПМГ00176	Краснодарский край, г. Геленджик, ул. М. Борисова	0,071	IV	1972
177	03408ОПМГ00177	Краснодарский край, г. Геленджик, ул. Мира	1,333	III	1957
178	03408ОПМГ00178	Краснодарский край, г. Геленджик, ул. Мирная	0,740	IV	1978
179	03408ОПМГ00179	Краснодарский край, г. Геленджик, ул. Михайловская	0,232	IV	1979
180	03408ОПМГ00180	Краснодарский край, г. Геленджик, ул. Мичурина	0,630	III	1965
181	03408ОПМГ00181	Краснодарский край, г. Геленджик, ул. Молодежная	0,300	III	1964
182	03408ОПМГ00182	Краснодарский край, г. Геленджик, ул. Морская	1,124	III	1912
183	03408ОПМГ00183	Краснодарский край, г. Геленджик, ул. Морских Геологов	0,260	IV	2000
184	03408ОПМГ00184	Краснодарский край, г. Геленджик, ул. Мостовая	0,178	IV	1978
185	03408ОПМГ00185	Краснодарский край, г. Геленджик, ул. Музейная	0,260	IV	2005
186	03408ОПМГ00186	Краснодарский край, г. Геленджик, ул. Набережная	1,070	III	1959

Продолжение таблицы Б.1

1	2	3	4	5	6
187	03408ОПМГ00187	Краснодарский край, г. Геленджик, ул. Нахимова	0,390	III	1965
188	03408ОПМГ00188	Краснодарский край, г. Геленджик, ул. Некрасова	0,361	IV	1966
189	03408ОПМГ00189	Краснодарский край, г. Геленджик, ул. Новая	0,179	IV	1964
190	03408ОПМГ00190	Краснодарский край, г. Геленджик, пер. Новый	0,180	IV	1964
191	03408ОПМГ00191	Краснодарский край, г. Геленджик, ул. Новороссийская	2,756	III	1947
192	03408ОПМГ00192	Краснодарский край, г. Геленджик, ул. Обзорная	0,300	IV	1974
193	03408ОПМГ00193	Краснодарский край, г. Геленджик, ул. Объездная	0,145	IV	1973
194	03408ОПМГ00194	Краснодарский край, г. Геленджик, ул. Овражная	0,081	IV	1974
195	03408ОПМГ00195	Краснодарский край, г. Геленджик, ул. Озерная	0,598	IV	1998
196	03408ОПМГ00196	Краснодарский край, г. Геленджик, пер. Озерный	0,110	IV	1998
197	03408ОПМГ00197	Краснодарский край, г. Геленджик, ул. Одесская	0,830	III	1958
198	03408ОПМГ00198	Краснодарский край, г. Геленджик, ул. Океанологов	0,530	IV	1962
199	03408ОПМГ00199	Краснодарский край, г. Геленджик, ул. Октябрьская	1,110	III	1955
200	03408ОПМГ00200	Краснодарский край, г. Геленджик, ул. Ореховая	0,131	IV	1979
201	03408ОПМГ00201	Краснодарский край, г. Геленджик, ул. Орджоникидзе	0,400	III	1956
202	03408ОПМГ00202	Краснодарский край, г. Геленджик, ул. Островского	3,200	III	1932
203	03408ОПМГ00203	Краснодарский край, г. Геленджик, ул. Ольги Трабша	0,500	IV	2000
204	03408ОПМГ00204	Краснодарский край, г. Геленджик, ул. Ольховая	0,350	IV	2000
205	03408ОПМГ00205	Краснодарский край, г. Геленджик, ул. Парковая	0,995	IV	1956
206	03408ОПМГ00206	Краснодарский край, г. Геленджик, ул. Парусная	0,409	IV	1976
207	03408ОПМГ00207	Краснодарский край, г. Геленджик, ул. Покровского	0,150	IV	2001
208	03408ОПМГ00208	Краснодарский край, г. Геленджик, ул. Первомайская	1,100	III	1938
209	03408ОПМГ00209	Краснодарский край, г. Геленджик, пер. Первомайский	0,150	III	1974
210	03408ОПМГ00210	Краснодарский край, г. Геленджик, ул. Персиковая	0,097	IV	1979

Продолжение таблицы Б.1

1	2	3	4	5	6
211	03408ОПМГ00211	Краснодарский край, г. Геленджик, ул. Пилотов	0,300	IV	1982
212	03408ОПМГ00212	Краснодарский край, г. Геленджик, ул. Пионерская	0,932	III	1952
213	03408ОПМГ00213	Краснодарский край, г. Геленджик, ул. Писарева	0,195	IV	1959
214	03408ОПМГ00214	Краснодарский край, г. Геленджик, ул. Пограничная	1,524	III	1968
215	03408ОПМГ00215	Краснодарский край, г. Геленджик, ул. Победы	0,300	IV	1967
216	03408ОПМГ00216	Краснодарский край, г. Геленджик, ул. Полевая	0,903	III	1964
217	03408ОПМГ00217	Краснодарский край, г. Геленджик, пер. Полевой	0,300	III	1965
218	03408ОПМГ00218	Краснодарский край, г. Геленджик, ул. Поленова	0,118	IV	1998
219	03408ОПМГ00219	Краснодарский край, г. Геленджик, ул. Портовая	0,118	IV	1988
220	03408ОПМГ00220	Краснодарский край, г. Геленджик, ул. Почтовая	0,550	IV	1989
221	03408ОПМГ00221	Краснодарский край, г. Геленджик, ул. Прасковеевская	0,541	IV	1999
222	03408ОПМГ00222	Краснодарский край, г. Геленджик, ул. Предгорная	0,315	IV	1979
223	03408ОПМГ00223	Краснодарский край, г. Геленджик, ул. Панорамная	0,757	IV	1976
224	03408ОПМГ00224	Краснодарский край, г. Геленджик, ул. Приветливая	1,221	IV	1994
225	03408ОПМГ00225	Краснодарский край, г. Геленджик, ул. Прибойная	0,170	III	1940
226	03408ОПМГ00226	Краснодарский край, г. Геленджик, ул. Прибрежная	0,340	IV	2007
227	03408ОПМГ00227	Краснодарский край, г. Геленджик, пер. Прибрежный	0,200	IV	2008
228	03408ОПМГ00228	Краснодарский край, г. Геленджик, ул. Придорожная	0,230	IV	1979
229	03408ОПМГ00229	Краснодарский край, г. Геленджик, ул. Приморская	0,680	III	1957
230	03408ОПМГ00230	Краснодарский край, г. Геленджик, ул. Пролетарская	0,320	IV	2000
231	03408ОПМГ00231	Краснодарский край, г. Геленджик, ул. Просторная	1,600	III	1960
232	03408ОПМГ00232	Краснодарский край, г. Геленджик, пер. Просторный	0,275	IV	1991
233	03408ОПМГ00233	Краснодарский край, г. Геленджик, ул. Пушкина	0,700	III	1964
234	03408ОПМГ00234	Краснодарский край, г. Геленджик, ул. Прохладная	1,090	IV	1982

Продолжение таблицы Б.1

1	2	3	4	5	6
235	03408ОПМГ00235	Краснодарский край, г. Геленджик, пер. Прохладный	0,300	IV	1982
236	03408ОПМГ00236	Краснодарский край, г. Геленджик, ул. Пятигорская	0,290	IV	2000
237	03408ОПМГ00237	Краснодарский край, г. Геленджик, ул. Радужная	0,280	IV	1982
238	03408ОПМГ00238	Краснодарский край, г. Геленджик, пер. Радужный	0,081	IV	1982
239	03408ОПМГ00239	Краснодарский край, г. Геленджик, ул. Революционная	2,330	III	1932
240	03408ОПМГ00240	Краснодарский край, г. Геленджик, ул. Репина	0,380	IV	1998
241	03408ОПМГ00241	Краснодарский край, г. Геленджик, ул. Раисы Никольской	0,470	IV	1979
242	03408ОПМГ00242	Краснодарский край, г. Геленджик, ул. Родниковая	0,700	IV	1978
243	03408ОПМГ00243	Краснодарский край, г. Геленджик, пер.1-й пер. Родниковый	0,196	IV	1978
244	03408ОПМГ00244	Краснодарский край, г. Геленджик, пер.2-й пер. Родниковый	0,291	IV	1978
245	03408ОПМГ00245	Краснодарский край, г. Геленджик, ул. Рокотова	0,083	IV	2000
246	03408ОПМГ00246	Краснодарский край, г. Геленджик, пер. Рождественский	0,127	IV	1972
247	03408ОПМГ00247	Краснодарский край, г. Геленджик, ул. Розы Люксембург	0,980	IV	1962
248	03408ОПМГ00248	Краснодарский край, г. Геленджик, ул. Розовая	0,082	IV	1998
249	03408ОПМГ00249	Краснодарский край, г. Геленджик, пер. Ромашковый	0,110	IV	2011
250	03408ОПМГ00250	Краснодарский край, г. Геленджик, пер. Ростовский	0,120	IV	2010
251	03408ОПМГ00251	Краснодарский край, г. Геленджик, пер. Рубиновый	0,110	IV	1982
252	03408ОПМГ00252	Краснодарский край, г. Геленджик, ул. Рублева	0,740	IV	1996
253	03408ОПМГ00253	Краснодарский край, г. Геленджик, пер.1-й пер. Рублева	0,122	IV	1996
254	03408ОПМГ00254	Краснодарский край, г. Геленджик, пер.2-й пер. Рублева	0,117	IV	1996
255	03408ОПМГ00255	Краснодарский край, г. Геленджик, пер.3-й пер. Рублева	0,072	IV	1996
256	03408ОПМГ00256	Краснодарский край, г. Геленджик, ул. Ручейная	0,400	IV	1979
257	03408ОПМГ00257	Краснодарский край, г. Геленджик, ул. Рыбацкая	1,015	IV	1969
258	03408ОПМГ00258	Краснодарский край, г. Геленджик, ул. Дмитрия Сабина	0,672	IV	2001

Продолжение таблицы Б.1

1	2	3	4	5	6
259	03408ОПМГ00259	Краснодарский край, г. Геленджик, ул. Савицкого	0,264	III	2000
260	03408ОПМГ00260	Краснодарский край, г. Геленджик, ул. Садовая	1,100	III	1912
261	03408ОПМГ00261	Краснодарский край, г. Геленджик, ул. Саинкова	0,600	IV	2002
262	03408ОПМГ00262	Краснодарский край, г. Геленджик, пер. Саинкова	0,203	IV	2003
263	03408ОПМГ00263	Краснодарский край, г. Геленджик, ул. Санаторная	1,220	IV	1978
264	03408ОПМГ00264	Краснодарский край, г. Геленджик, пер. 4-й Санаторный	0,053	IV	2000
265	03408ОПМГ00265	Краснодарский край, г. Геленджик, ул. Степана Эрзы	0,280	IV	2001
266	03408ОПМГ00266	Краснодарский край, г. Геленджик, ул. Светлая	0,438	IV	1994
267	03408ОПМГ00267	Краснодарский край, г. Геленджик, пер. Светлый	0,035	IV	1995
268	03408ОПМГ00268	Краснодарский край, г. Геленджик, ул. Свердлова	0,840	III	1956
269	03408ОПМГ00269	Краснодарский край, г. Геленджик, ул. Севастопольская	0,745	III	1957
270	03408ОПМГ00270	Краснодарский край, г. Геленджик, ул. Северная	0,160	IV	1968
271	03408ОПМГ00271	Краснодарский край, г. Геленджик, пер. Северный	0,109	IV	1968
272	03408ОПМГ00272	Краснодарский край, г. Геленджик, ул. Североморская	0,240	IV	1979
273	03408ОПМГ00273	Краснодарский край, г. Геленджик, ул. Серафимовича	1,240	III	1954
274	03408ОПМГ00274	Краснодарский край, г. Геленджик, ул. Серова	0,410	IV	1999
275	03408ОПМГ00275	Краснодарский край, г. Геленджик, ул. Сергея Есенина	0,103	IV	1996
276	03408ОПМГ00276	Краснодарский край, г. Геленджик, ул. Сибирская	0,131	IV	1979
277	03408ОПМГ00277	Краснодарский край, г. Геленджик, ул. Сипягина	0,171	IV	1984
278	03408ОПМГ00278	Краснодарский край, г. Геленджик, ул. Советская	2,135	III	1938
279	03408ОПМГ00279	Краснодарский край, г. Геленджик, пер. Советский	0,108	IV	1996
280	03408ОПМГ00280	Краснодарский край, г. Геленджик, ул. Совхозная	1,297	III	1966
281	03408ОПМГ00281	Краснодарский край, г. Геленджик, пер. Совхозный	0,140	IV	1968
282	03408ОПМГ00282	Краснодарский край, г. Геленджик, ул. Солнечная	0,800	III	1985

Продолжение таблицы Б.1

1	2	3	4	5	6
283	03408ОПМГ00283	Краснодарский край, г. Геленджик, ул. Солнцедарская	3,340	III	1984
284	03408ОПМГ00284	Краснодарский край, г. Геленджик, пер. Сосновый	0,300	III	1984
285	03408ОПМГ00285	Краснодарский край, г. Геленджик, ул. Сочинская	0,466	IV	2000
286	03408ОПМГ00286	Краснодарский край, г. Геленджик, ул. Спортивная	0,310	IV	2000
287	03408ОПМГ00287	Краснодарский край, г. Геленджик, ул. Старшинова	0,210	IV	1989
288	03408ОПМГ00288	Краснодарский край, г. Геленджик, ул. Средняя	0,735	IV	1974
289	03408ОПМГ00289	Краснодарский край, г. Геленджик, ул. Степная	0,735	III	1957
290	03408ОПМГ00290	Краснодарский край, г. Геленджик, ул. Стрежевая	0,260	IV	2002
291	03408ОПМГ00291	Краснодарский край, г. Геленджик, пер. Стрежевой	0,061	IV	2003
292	03408ОПМГ00292	Краснодарский край, г. Геленджик, ул. Суворова	0,623	IV	1961
293	03408ОПМГ00293	Краснодарский край, г. Геленджик, ул. Сурикова	0,735	III	1972
294	03408ОПМГ00295	Краснодарский край, г. Геленджик, ул. Таманская	0,240	III	1957
295	03408ОПМГ00296	Краснодарский край, г. Геленджик, ул. Темрюкская	0,295	IV	2002
296	03408ОПМГ00297	Краснодарский край, г. Геленджик, ул. Тенистая	0,395	IV	1962
297	03408ОПМГ00298	Краснодарский край, г. Геленджик, ул. Тельмана	2,960	IV	1953
298	03408ОПМГ00299	Краснодарский край, г. Геленджик, ул. Тимирязева	0,160	IV	1978
299	03408ОПМГ00300	Краснодарский край, г. Геленджик, ул. Тиссовая	0,088	IV	2001
300	03408ОПМГ00301	Краснодарский край, г. Геленджик, ул. Тихорецкая	0,354	IV	2001
301	03408ОПМГ00302	Краснодарский край, г. Геленджик, ул. Толбухина	0,290	IV	1957
302	03408ОПМГ00303	Краснодарский край, г. Геленджик, ул. Толстого	1,113	III	1936
303	03408ОПМГ00304	Краснодарский край, г. Геленджик, ул. Тополиная	0,365	IV	1964
304	03408ОПМГ00305	Краснодарский край, г. Геленджик, ул. Трехпрудная	0,320	IV	2000
305	03408ОПМГ00306	Краснодарский край, г. Геленджик, ул. Туапсинская	0,507	IV	2000
306	03408ОПМГ00307	Краснодарский край, г. Геленджик, ул. Тургенева	0,686	III	1958

Продолжение таблицы Б.1

1	2	3	4	5	6
307	03408ОПМГ00308	Краснодарский край, г. Геленджик, ул. Туристическая	1,622	III	1956
308	03408ОПМГ00309	Краснодарский край, г. Геленджик, ул. Ульяновская	1,030	III	1965
309	03408ОПМГ00310	Краснодарский край, г. Геленджик, ул. Уральская	0,151	IV	1979
310	03408ОПМГ00311	Краснодарский край, г. Геленджик, ул. Фадеева	0,610	III	1967
311	03408ОПМГ00312	Краснодарский край, г. Геленджик, ул. Фисташковая	0,573	IV	1982
312	03408ОПМГ00313	Краснодарский край, г. Геленджик, пер. Зелёный (район ул. Пушкина)	0,120	III	1974
313	03408ОПМГ00314	Краснодарский край, г. Геленджик, ул. Феодосийская	0,310	IV	1980
314	03408ОПМГ00315	Краснодарский край, г. Геленджик, ул. Фёдора Рубахо	0,131	IV	2000
315	03408ОПМГ00316	Краснодарский край, г. Геленджик, ул. Фруктовая	0,640	IV	2001
316	03408ОПМГ00317	Краснодарский край, г. Геленджик, ул. Фрунзе	0,723	IV	1964
317	03408ОПМГ00318	Краснодарский край, г. Геленджик, ул. Фурманова	0,470	IV	1964
318	03408ОПМГ00319	Краснодарский край, г. Геленджик, ул. Фёдора Щербины	0,260	IV	1995
319	03408ОПМГ00320	Краснодарский край, г. Геленджик, ул. Халтурина	1,160	III	1957
320	03408ОПМГ00321	Краснодарский край, г. Геленджик, ул. Херсонская	1,435	III	1948
321	03408ОПМГ00322	Краснодарский край, г. Геленджик, ул. Ходенко	0,600	IV	1988
322	03408ОПМГ00323	Краснодарский край, г. Геленджик, ул. Цветочная	0,800	IV	1997
323	03408ОПМГ00324	Краснодарский край, г. Геленджик, ул. Циолковского	0,507	III	1958
324	03408ОПМГ00325	Краснодарский край, г. Геленджик, ул. Чайковского	0,753	IV	1952
325	03408ОПМГ00326	Краснодарский край, г. Геленджик, ул. Чапаева	0,220	III	1964
326	03408ОПМГ00327	Краснодарский край, г. Геленджик, ул. Череватенко	0,149	IV	1979
327	03408ОПМГ00328	Краснодарский край, г. Геленджик, ул. Черниговская	0,267	IV	1996
328	03408ОПМГ00329	Краснодарский край, г. Геленджик, ул. Черноморская	0,160	III	1965
329	03408ОПМГ00330	Краснодарский край, г. Геленджик, ул. Чернышевского	0,710	III	1960
330	03408ОПМГ00331	Краснодарский край, г. Геленджик, ул. Черняховского	0,331	III	1956

Продолжение таблицы Б.1

1	2	3	4	5	6
331	03408ОПМГ00332	Краснодарский край, г. Геленджик, ул. Чехова	0,100	IV	1969
332	03408ОПМГ00333	Краснодарский край, г. Геленджик, ул. Чкалова	0,218	IV	1965
333	03408ОПМГ00334	Краснодарский край, г. Геленджик, ул. Шевченко	1,250	III	1952
334	03408ОПМГ00335	Краснодарский край, г. Геленджик, ул. Шереметьева	0,323	IV	2000
335	03408ОПМГ00336	Краснодарский край, г. Геленджик, ул. Шишкина	0,080	IV	1998
336	03408ОПМГ00337	Краснодарский край, г. Геленджик, ул. Школьная	0,140	III	1957
337	03408ОПМГ00338	Краснодарский край, г. Геленджик, ул. Шмидта	1,100	IV	1957
338	03408ОПМГ00339	Краснодарский край, г. Геленджик, ул. Энгельса	0,111	IV	1960
339	03408ОПМГ00340	Краснодарский край, г. Геленджик, ул. Щорса	0,067	IV	1992
340	03408ОПМГ00341	Краснодарский край, г. Геленджик, ул. Южная	0,593	IV	1992
341	03408ОПМГ00342	Краснодарский край, г. Геленджик, пер. Южный	0,116	IV	1993
342	03408ОПМГ00343	Краснодарский край, г. Геленджик, ул. Ялтинская	0,253	IV	1999
343	03408ОПМГ00344	Краснодарский край, г. Геленджик, ул. Янтарная	0,620	III	1998
344	03408ОПМГ00345	Краснодарский край, г. Геленджик, ул. Ясенева	0,162	IV	1999
345	03408ОПМГ00346	Краснодарский край, г. Геленджик, ул. Ясная	0,402	IV	1998
346	03408ОПМГ00347	Краснодарский край, г. Геленджик, Сухумское шоссе	0,986	III	1956
347	03408ОПМГ00348	Краснодарский край, г. Геленджик, бульвар Приморский	4,288	III	1935
348	03408ОПМГ00349	Краснодарский край, с. Прасковеевка, «с. Прасковеевка-км 1+985»	1,985	III	1962
349	03408ОПМГ00350	Краснодарский край, х. Джанхот, «Магистраль «Дон» - «Джанхот»	1,315	III	1965
350	03408ОПМГ00351	Краснодарский край, с. Прасковеевка, Автомобильная дорога «Джанхот-Прасковеевка»	1,095	III	2004
351	03408ОПМГ00352	Краснодарский край, х. Бетта, «Подъезд к базе отдыха «Альфа»	0,491	III	1984
352	03408ОПМГ00353	Краснодарский край, с. Архипо-Осиповка, «Подъезд к мосту через реку Тешебс»	0,444	III	1986

Продолжение таблицы Б.1

1	2	3	4	5	6
353	03408ОПМГ00354	Краснодарский край, с. Кабардинка, «Магистральная улица по с.Кабардинка-ул.Революционная»	4,831	III	1956
354	03408ОПМГ00355	Краснодарский край, с. Адербиевка, ул. Заречная	1,200	IV	1924
355	03408ОПМГ00356	Краснодарский край, с. Адербиевка, ул.Горная	0,250	IV	1948
356	03408ОПМГ00357	Краснодарский край, с. Адербиевка, ул. Кавказская	0,800	IV	1900
357	03408ОПМГ00358	Краснодарский край, с. Адербиевка, ул. Лесная	0,900	IV	1928
358	03408ОПМГ00359	Краснодарский край, с. Адербиевка, ул. Советская	1,200	IV	1917
359	03408ОПМГ00360	Краснодарский край, с. Адербиевка, ул. Туристическая	0,700	IV	1962
360	03408ОПМГ00361	Краснодарский край, с. Адербиевка, ул. Энтузиастов	0,400	IV	1970
361	03408ОПМГ00362	Краснодарский край, с. Адербиевка, пер. Горный	0,200	IV	1948
362	03408ОПМГ00363	Краснодарский край, с. Адербиевка, пер. Лесной	0,200	IV	1930
363	03408ОПМГ00364	Краснодарский край, с. Адербиевка, пер. Солнечный	0,400	IV	1917
364	03408ОПМГ00365	Краснодарский край, с. Адербиевка, пер. Туристический	0,200	IV	1962
365	03408ОПМГ00366	Краснодарский край, с. Адербиевка, пер. Цветочный	0,250	IV	1990
366	03408ОПМГ00367	Краснодарский край, с. Адербиевка, ул.Октябрьская	3,590	III	1891
367	03408ОПМГ00368	Краснодарский край, х. Афонка, ул.Лесная	0,353	IV	1928
368	03408ОПМГ00369	Краснодарский край, с. Архипо-Осиповка, ул. Альпийская	0,375	IV	1997
369	03408ОПМГ00370	Краснодарский край, с. Архипо-Осиповка, ул. Армейская	0,541	IV	1920
370	03408ОПМГ00371	Краснодарский край, с. Архипо-Осиповка, пер. Больничный	0,600	IV	1923
372	03408ОПМГ00373	Краснодарский край, с. Архипо-Осиповка, ул. Береговая	0,662	IV	1996
373	03408ОПМГ00374	Краснодарский край, с. Архипо-Осиповка, пер. Виноградный	1,493	IV	1919
374	03408ОПМГ00375	Краснодарский край, с. Архипо-Осиповка, ул. Вуланская	1,200	IV	1917
375	03408ОПМГ00376	Краснодарский край, с. Архипо-Осиповка, пер. Вуланский	0,618	IV	1929
376	03408ОПМГ00377	Краснодарский край, с. Архипо-Осиповка, пер. Глухой	0,591	IV	1900

Продолжение таблицы Б.1

1	2	3	4	5	6
377	03408ОПМГ00378	Краснодарский край, с. Архипо-Осиповка, ул. Гоголя	0,718	III	1950
378	03408ОПМГ00379	Краснодарский край, с. Архипо-Осиповка, пер. Дачный	0,431	IV	1993
379	03408ОПМГ00380	Краснодарский край, с. Архипо-Осиповка, пер. Джубгский	0,580	III	1935
380	03408ОПМГ00381	Краснодарский край, с. Архипо-Осиповка, ул. Дубовая	0,071	IV	1993
381	03408ОПМГ00382	Краснодарский край, с. Архипо-Осиповка, ул. Жуковского	0,194	III	1948
382	03408ОПМГ00383	Краснодарский край, с. Архипо-Осиповка, пер. Заводской	0,343	IV	1956
383	03408ОПМГ00384	Краснодарский край, с. Архипо-Осиповка, ул. Зеленая	1,398	III	1990
384	03408ОПМГ00385	Краснодарский край, с. Архипо-Осиповка, ул. Земляничная	0,510	IV	1998
385	03408ОПМГ00386	Краснодарский край, с. Архипо-Осиповка, ул. Зеркальная	0,130	IV	1995
386	03408ОПМГ00387	Краснодарский край, с. Архипо-Осиповка, ул. Казачья	0,833	IV	1992
387	03408ОПМГ00388	Краснодарский край, с. Архипо-Осиповка, ул. Каштановая	0,742	IV	2000
388	03408ОПМГ00389	Краснодарский край, с. Архипо-Осиповка, ул. Кирпичная	0,341	III	1915
389	03408ОПМГ00390	Краснодарский край, с. Архипо-Осиповка, ул. Кленовая	0,228	IV	2002
390	03408ОПМГ00391	Краснодарский край, с. Архипо-Осиповка, пер. Кузнечный	0,358	IV	1950
391	03408ОПМГ00392	Краснодарский край, с. Архипо-Осиповка, ул. Курортная	0,353	III	1916
392	03408ОПМГ00393	Краснодарский край, с. Архипо-Осиповка, пер. Ленинский	0,537	IV	1954
393	03408ОПМГ00394	Краснодарский край, с. Архипо-Осиповка, ул. Лесная	0,478	IV	1900
394	03408ОПМГ00395	Краснодарский край, с. Архипо-Осиповка, ул. Луговая	0,860	IV	2000
395	03408ОПМГ00396	Краснодарский край, с. Архипо-Осиповка, пер. Малый	0,089	IV	1927
396	03408ОПМГ00397	Краснодарский край, с. Архипо-Осиповка, пер. Мира	0,368	IV	1955
397	03408ОПМГ00398	Краснодарский край, с. Архипо-Осиповка, ул. Морская	0,694	IV	1900
398	03408ОПМГ00399	Краснодарский край, с. Архипо-Осиповка, ул. Набережная	0,254	IV	1992
399	03408ОПМГ00400	Краснодарский край, с. Архипо-Осиповка, ул. Новороссийская	0,560	IV	1951
400	03408ОПМГ00401	Краснодарский край, с. Архипо-Осиповка, ул. Ольховая	0,046	IV	2002

Продолжение таблицы Б.1

1	2	3	4	5	6
401	03408ОПМГ00402	Краснодарский край, с. Архипо-Осиповка, пер. Первомайский	0,212	IV	1955
402	03408ОПМГ00403	Краснодарский край, с. Архипо-Осиповка, ул. Платановая	0,421	IV	1999
403	03408ОПМГ00404	Краснодарский край, с. Архипо-Осиповка, ул. Пограничная	1,229	III	1914
404	03408ОПМГ00405	Краснодарский край, с. Архипо-Осиповка, ул. Почтовая	0,460	IV	1925
405	03408ОПМГ00406	Краснодарский край, с. Архипо-Осиповка, ул. Прибрежная	0,742	IV	1999
406	03408ОПМГ00407	Краснодарский край, с. Архипо-Осиповка, пер. Речной	0,172	IV	1958
407	03408ОПМГ00408	Краснодарский край, с. Архипо-Осиповка, ул. Садовая	0,751	III	1917
408	03408ОПМГ00409	Краснодарский край, с. Архипо-Осиповка, ул. Сосновая	0,231	IV	2006
409	03408ОПМГ00410	Краснодарский край, с. Архипо-Осиповка, ул. Сосновая щель	1,327	IV	2008
410	03408ОПМГ00411	Краснодарский край, с. Архипо-Осиповка, пер. Спортивный	0,154	IV	1936
411	03408ОПМГ00412	Краснодарский край, с. Архипо-Осиповка, ул. Строителей	0,448	IV	1994
412	03408ОПМГ00413	Краснодарский край, с. Архипо-Осиповка, ул. Счастливая	0,989	IV	1993
413	03408ОПМГ00414	Краснодарский край, с. Архипо-Осиповка, ул. Туапсинская	0,063	IV	2000
414	03408ОПМГ00415	Краснодарский край, с. Архипо-Осиповка, пер. Цветочный	0,129	IV	2004
415	03408ОПМГ00416	Краснодарский край, с. Архипо-Осиповка, ул. Чайковского	0,409	III	1963
416	03408ОПМГ00417	Краснодарский край, с. Архипо-Осиповка, ул. Школьная	2,377	III	1914
417	03408ОПМГ00418	Краснодарский край, с. Архипо-Осиповка, ул. Яблонева	0,216	IV	1992
418	03408ОПМГ00419	Краснодарский край, с. Архипо-Осиповка, ул. Янтарная	0,447	IV	2005
419	03408ОПМГ00420	Краснодарский край, с. Архипо-Осиповка, ул. Ясная	0,129	IV	1993
420	03408ОПМГ00421	Краснодарский край, с. Архипо-Осиповка, ул. Южная	0,500	IV	1955
421	03408ОПМГ00422	Краснодарский край, с. Архипо-Осиповка, ул. Степная	0,390	IV	1927
422	03408ОПМГ00423	Краснодарский край, с. Архипо-Осиповка, ул. Санаторная	2,650	III	1917
423	03408ОПМГ00424	Краснодарский край, с. Архипо-Осиповка, ул. Колхозная	1,276	III	1985
424	03408ОПМГ00425	Краснодарский край, с. Архипо-Осиповка, ул. Ореховая	0,883	III	1905

Продолжение таблицы Б.1

1	2	3	4	5	6
425	03408ОПМГ00426	Краснодарский край, с. Архипо-Осиповка, пер. Вишневый	0,162	IV	2010
426	03408ОПМГ00427	Краснодарский край, с. Архипо-Осиповка, ул. Красных Партизан	1,134	IV	1924
427	03408ОПМГ00428	Краснодарский край, с. Архипо-Осиповка, пер. Славянский	0,306	III	1969
428	03408ОПМГ00429	Краснодарский край, с. Архипо-Осиповка, ул. Заречная	0,800	IV	1905
429	03408ОПМГ00430	Краснодарский край, с. Архипо-Осиповка, ул. Рабочая	1,100	III	1926
430	03408ОПМГ00431	Краснодарский край, с. Архипо-Осиповка, ул. Вишневая	2,400	III	1923
431	03408ОПМГ00432	Краснодарский край, с. Архипо-Осиповка, ул. Советская	0,800	III	1936
432	03408ОПМГ00433	Краснодарский край, с. Архипо-Осиповка, пер. Южный	0,400	IV	1955
435	03408ОПМГ00436	Краснодарский край, с. Архипо-Осиповка, площадь им. Н.И. Ходенко	0,300	IV	2010
436	03408ОПМГ00437	Краснодарский край, с. Архипо-Осиповка, ул. Северная	0,600	IV	1932
437	03408ОПМГ00438	Краснодарский край, с. Архипо-Осиповка, ул. Удалова	2,500	IV	1945
438	03408ОПМГ00439	Краснодарский край, с. Архипо-Осиповка, пер. Дружный	0,259	IV	1954
439	03408ОПМГ00440	Краснодарский край, с. Архипо-Осиповка, пер. Базарный	0,700	III	1925
440	03408ОПМГ00441	Краснодарский край, с. Архипо-Осиповка, пер. Больничный	0,540	III	1923
441	03408ОПМГ00442	Краснодарский край, с. Архипо-Осиповка, пер. Восточный	0,300	IV	1949
442	03408ОПМГ00443	Краснодарский край, с. Архипо-Осиповка, пер. Дорожный	0,300	IV	1917
443	03408ОПМГ00444	Краснодарский край, с. Архипо-Осиповка, пер. Кизилловый	0,200	IV	1992
444	03408ОПМГ00445	Краснодарский край, с. Архипо-Осиповка, пер. Кооперативный	0,220	IV	1960
445	03408ОПМГ00446	Краснодарский край, с. Архипо-Осиповка, пер. Михайловский	0,300	IV	1954
446	03408ОПМГ00447	Краснодарский край, с. Архипо-Осиповка, пер. Пионерский	0,600	IV	1924
447	03408ОПМГ00448	Краснодарский край, с. Архипо-Осиповка, пер. Садовый	0,200	IV	1920
448	03408ОПМГ00449	Краснодарский край, с. Архипо-Осиповка, пер. Северный	0,200	IV	1982
449	03408ОПМГ00450	Краснодарский край, с. Архипо-Осиповка, пер. Советский	0,200	IV	1936
451	03408ОПМГ00452	Краснодарский край, с. Архипо-Осиповка, пер. Степной	0,240	IV	1948

Продолжение таблицы Б.1

1	2	3	4	5	6
452	03408ОПМГ00453	Краснодарский край, с. Архипо-Осиповка, пер. Удалова	0,250	IV	1952
453	03408ОПМГ00454	Краснодарский край, с. Архипо-Осиповка, ул. Горная	0,780	III	1955
454	03408ОПМГ00455	Краснодарский край, с. Архипо-Осиповка, ул. Мира	0,200	IV	1994
456	03408ОПМГ00457	Краснодарский край, с. Архипо-Осиповка, ул. Персиковая	0,200	IV	1954
457	03408ОПМГ00458	Краснодарский край, с. Архипо-Осиповка, ул. Речная	0,250	IV	2004
458	03408ОПМГ00459	Краснодарский край, с. Береговое, ул.50 лет СССР	0,540	IV	1975
459	03408ОПМГ00460	Краснодарский край, с. Береговое, ул. Восточная	0,720	IV	1980
460	03408ОПМГ00461	Краснодарский край, с. Береговое, ул. Виноградная	0,180	IV	1979
461	03408ОПМГ00462	Краснодарский край, с. Береговое, ул. Дубинина	0,290	IV	1979
462	03408ОПМГ00463	Краснодарский край, с. Береговое, ул. Заречная	2,141	III	1969
463	03408ОПМГ00464	Краснодарский край, с. Береговое, ул. Короткая	0,300	IV	1984
464	03408ОПМГ00465	Краснодарский край, с. Береговое, ул. Мира	2,266	III	1965
465	03408ОПМГ00466	Краснодарский край, с. Береговое, ул. Новая	0,023	IV	1982
466	03408ОПМГ00467	Краснодарский край, с. Береговое, ул. Черкесская	1,304	IV	1971
467	03408ОПМГ00468	Краснодарский край, с. Береговое, ул. Подгорная	0,920	IV	1978
468	03408ОПМГ00469	Краснодарский край, с. Береговое, ул. Полевая	0,590	IV	1971
469	03408ОПМГ00470	Краснодарский край, с. Береговое, ул. Раздольная	0,080	IV	2007
470	03408ОПМГ00471	Краснодарский край, с. Береговое, ул. Садовая	0,190	IV	1969
471	03408ОПМГ00472	Краснодарский край, с. Береговое, ул. Светлая	0,120	IV	1978
472	03408ОПМГ00473	Краснодарский край, с. Береговое, ул. Теплая	0,190	IV	2006
473	03408ОПМГ00474	Краснодарский край, с. Береговое, ул. Школьная	0,200	IV	1973
474	03408ОПМГ00475	Краснодарский край, с. Береговое, ул. Южная	0,291	IV	2006
475	03408ОПМГ00476	Краснодарский край, х. Бетта, ул. Мира	1,367	III	1965
476	03408ОПМГ00477	Краснодарский край, х. Бетта, ул. Подгорная	0,246	III	1977

Продолжение таблицы Б.1

1	2	3	4	5	6
477	03408ОПМГ00478	Краснодарский край, х. Бетта, ул. Садовая	0,380	IV	1975
478	03408ОПМГ00479	Краснодарский край, х. Бетта, ул. Школьная	0,376	IV	1965
479	03408ОПМГ00480	Краснодарский край, х. Бетта, ул. Лесная	0,600	III	1978
480	03408ОПМГ00481	Краснодарский край, с. Виноградное, ул. Центральная	0,500	III	2005
481	03408ОПМГ00482	Краснодарский край, с. Виноградное, ул. Ленина	0,854	IV	2013
482	03408ОПМГ00483	Краснодарский край, с. Виноградное, ул. Восточная	0,600	IV	2013
483	03408ОПМГ00484	Краснодарский край, с. Виноградное, ул. Виноградная	0,800	IV	2013
484	03408ОПМГ00485	Краснодарский край, с. Виноградное, ул. Вишневая	0,600	IV	2013
485	03408ОПМГ00486	Краснодарский край, с. Виноградное, ул. Северная	0,480	IV	2013
486	03408ОПМГ00487	Краснодарский край, с. Виноградное, ул. Совхозная	0,250	IV	2013
487	03408ОПМГ00488	Краснодарский край, с. Возрождение, ул. Спортивная	0,402	IV	1988
488	03408ОПМГ00489	Краснодарский край, с. Возрождение, ул. Дзержинского	0,600	IV	1953
489	03408ОПМГ00490	Краснодарский край, с. Возрождение, ул. Заречная	0,821	IV	1960
490	03408ОПМГ00491	Краснодарский край, с. Возрождение, ул. Мира	0,400	III	1917
491	03408ОПМГ00492	Краснодарский край, с. Возрождение, ул. Совхозная	0,200	III	1975
492	03408ОПМГ00493	Краснодарский край, с. Возрождение, ул. Солнечная	0,200	IV	2005
493	03408ОПМГ00494	Краснодарский край, с. Возрождение, пер. Лесной	0,505	IV	2012
494	03408ОПМГ00495	Краснодарский край, с. Возрождение, ул. Таманская	4,800	III	1930
495	03408ОПМГ00496	Краснодарский край, с. Дивноморское, ул. Короленко	2,084	III	1918
496	03408ОПМГ00497	Краснодарский край, с. Дивноморское, ул. Полевая	0,800	IV	2006
497	03408ОПМГ00498	Краснодарский край, с. Дивноморское, пер. Совхозный	0,143	IV	2008
498	03408ОПМГ00499	Краснодарский край, с. Дивноморское, ул. Партизанская	0,196	III	1920
499	03408ОПМГ00500	Краснодарский край, с. Дивноморское, ул. Олега Кошевого	1,023	III	1950
500	03408ОПМГ00501	Краснодарский край, с. Дивноморское, ул. Мичурина	0,310	III	1945

Продолжение таблицы Б.1

1	2	3	4	5	6
501	03408ОПМГ00502	Краснодарский край, с. Дивноморское, ул. Горная	2,032	III	1957
502	03408ОПМГ00503	Краснодарский край, с. Дивноморское, пер. Дивный	0,120	IV	1982
503	03408ОПМГ00504	Краснодарский край, с. Дивноморское, пер. Зеленый	0,200	IV	2009
504	03408ОПМГ00505	Краснодарский край, с. Дивноморское, пер. Мурманский	0,110	IV	2009
505	03408ОПМГ00506	Краснодарский край, с. Дивноморское, пер. Партизанский	0,100	IV	1920
506	03408ОПМГ00507	Краснодарский край, с. Дивноморское, пер. Светлый	0,200	III	1997
507	03408ОПМГ00508	Краснодарский край, с. Дивноморское, пер. Солнечный	0,170	IV	2010
508	03408ОПМГ00509	Краснодарский край, с. Дивноморское, пер. Студенческий	0,150	III	2002
509	03408ОПМГ00510	Краснодарский край, с. Дивноморское, пер.Черноморский	0,300	IV	2000
510	03408ОПМГ00511	Краснодарский край, с. Дивноморское, пер. Южный	0,200	IV	1958
511	03408ОПМГ00512	Краснодарский край, с. Дивноморское, ул. Артезианская	0,200	IV	2008
512	03408ОПМГ00513	Краснодарский край, с. Дивноморское, ул. Виноградная	0,250	IV	2006
513	03408ОПМГ00514	Краснодарский край, с. Дивноморское, ул. Голубодальская	0,350	III	1999
514	03408ОПМГ00515	Краснодарский край, с. Дивноморское, ул. Дачная	1,200	IV	1919
515	03408ОПМГ00516	Краснодарский край, с. Дивноморское, ул. Кирова	1,170	III	1944
516	03408ОПМГ00517	Краснодарский край, с. Дивноморское, ул. Курортная	0,800	III	2006
517	03408ОПМГ00518	Краснодарский край, с. Дивноморское, ул. Ленина	1,320	III	1927
518	03408ОПМГ00519	Краснодарский край, с. Дивноморское, ул. Октябрьская	0,270	III	1952
519	03408ОПМГ00520	Краснодарский край, с. Дивноморское, ул. Пионерская	0,070	IV	1978
520	03408ОПМГ00521	Краснодарский край, с. Дивноморское, ул. Приморская	0,368	III	1931
521	03408ОПМГ00522	Краснодарский край, с. Дивноморское, ул. Северная	0,600	IV	1994
522	03408ОПМГ00523	Краснодарский край, с. Дивноморское, ул. Сосновая	0,200	IV	2002
523	03408ОПМГ00524	Краснодарский край, с. Дивноморское, ул. Студенческая	0,800	IV	2000
524	03408ОПМГ00525	Краснодарский край, с. Дивноморское, ул. Черноморская	0,820	III	1928

Продолжение таблицы Б.1

1	2	3	4	5	6
525	03408ОПМГ00526	Краснодарский край, х. Джанхот, пер. Джанхотской	0,100	III	1921
526	03408ОПМГ00527	Краснодарский край, х. Джанхот, пер. Морской	0,100	IV	1932
527	03408ОПМГ00528	Краснодарский край, х. Джанхот, пер. Пицундский	0,100	IV	1965
528	03408ОПМГ00529	Краснодарский край, х. Джанхот, пер. Черноморский	0,110	IV	1918
529	03408ОПМГ00530	Краснодарский край, х. Джанхот, просп. Лесной	1,700	III	1917
530	03408ОПМГ00531	Краснодарский край, х. Джанхот, ул. Короленко	1,800	IV	1940
531	03408ОПМГ00532	Краснодарский край, х. Джанхот, ул. Морская	0,400	IV	1932
532	03408ОПМГ00533	Краснодарский край, х. Джанхот, ул. Черноморская	1,200	III	1918
533	03408ОПМГ00534	Краснодарский край, с. Кабардинка, ул. Радужная	0,300	IV	2005
534	03408ОПМГ00535	Краснодарский край, с. Кабардинка, ул. Октябрьская	1,318	III	1923
535	03408ОПМГ00536	Краснодарский край, с. Кабардинка, ул. Горная	1,795	IV	1923
536	03408ОПМГ00537	Краснодарский край, с. Кабардинка, ул. Совхозная	0,900	III	1950
537	03408ОПМГ00538	Краснодарский край, с. Кабардинка, ул. Спортивная	0,950	III	1948
538	03408ОПМГ00539	Краснодарский край, с. Кабардинка, ул. Дружбы	0,605	III	1945
539	03408ОПМГ00540	Краснодарский край, с. Кабардинка, ул. Солнечная	0,720	IV	1948
540	03408ОПМГ00541	Краснодарский край, с. Кабардинка, ул. Абрикосовая	0,650	IV	1995
541	03408ОПМГ00542	Краснодарский край, с. Кабардинка, ул. Корницкого	0,700	III	1967
542	03408ОПМГ00543	Краснодарский край, с. Кабардинка, ул. Партизанская	2,370	III	1924
543	03408ОПМГ00544	Краснодарский край, с. Кабардинка, ул. Коллективная	1,920	III	1924
544	03408ОПМГ00545	Краснодарский край, с. Кабардинка, ул. Революционная	4,300	III	1923
545	03408ОПМГ00546	Краснодарский край, с. Кабардинка, ул. Пролетарская	2,430	III	1924
546	03408ОПМГ00547	Краснодарский край, с. Кабардинка, ул. Ореховая	0,150	IV	2003
547	03408ОПМГ00548	Краснодарский край, с. Кабардинка, ул. Каштановая	0,400	IV	2008
548	03408ОПМГ00549	Краснодарский край, с. Кабардинка, ул. Акварельная	0,182	IV	1998

Продолжение таблицы Б.1

1	2	3	4	5	6
549	03408ОПМГ00550	Краснодарский край, с. Кабардинка, ул. Виноградная	0,186	IV	1997
550	03408ОПМГ00551	Краснодарский край, с. Кабардинка, ул. Генерала Корецкого	0,176	III	1997
551	03408ОПМГ00552	Краснодарский край, с. Кабардинка, ул. Лазурная	0,101	IV	1998
552	03408ОПМГ00553	Краснодарский край, с. Кабардинка, ул. Луговая	0,316	IV	1995
553	03408ОПМГ00554	Краснодарский край, с. Кабардинка, ул. Надымская	0,089	IV	2000
554	03408ОПМГ00555	Краснодарский край, с. Кабардинка, ул. Новая	0,581	III	1960
555	03408ОПМГ00556	Краснодарский край, с. Кабардинка, ул. Новороссийская	0,288	III	1962
556	03408ОПМГ00557	Краснодарский край, с. Кабардинка, пер. Олимпийский	0,152	IV	2000
557	03408ОПМГ00558	Краснодарский край, с. Кабардинка, ул. Пионерская	0,625	III	1948
558	03408ОПМГ00559	Краснодарский край, с. Кабардинка, ул. Родниковая	0,102	IV	2002
559	03408ОПМГ00560	Краснодарский край, с. Кабардинка, ул. Степная	0,362	IV	1998
560	03408ОПМГ00561	Краснодарский край, с. Кабардинка, ул. Тропинина	0,128	IV	1998
561	03408ОПМГ00562	Краснодарский край, с. Кабардинка, ул. Цветочная	0,140	IV	1996
562	03408ОПМГ00563	Краснодарский край, с. Кабардинка, ул. Янтарная	0,461	IV	1998
563	03408ОПМГ00564	Краснодарский край, с. Кабардинка, ул. Дообская	0,995	IV	1995
564	03408ОПМГ00565	Краснодарский край, с. Кабардинка, ул. Восточная	0,100	IV	1997
565	03408ОПМГ00566	Краснодарский край, с. Кабардинка, ул. Геленджикская	1,200	III	1948
566	03408ОПМГ00567	Краснодарский край, с. Кабардинка, ул. Западная	0,300	IV	1995
567	03408ОПМГ00568	Краснодарский край, с. Кабардинка, ул. Зеленая	0,250	III	1978
568	03408ОПМГ00569	Краснодарский край, с. Кабардинка, ул. Кизиловая	0,200	IV	2008
569	03408ОПМГ00570	Краснодарский край, с. Кабардинка, ул. Мира	4,510	III	1946
570	03408ОПМГ00571	Краснодарский край, с. Кабардинка, ул. Приветливая	0,236	III	2005
571	03408ОПМГ00572	Краснодарский край, с. Кабардинка, ул. Северная	0,320	IV	2007
572	03408ОПМГ00573	Краснодарский край, с. Кабардинка, ул. Советов	0,672	III	1948

Продолжение таблицы Б.1

1	2	3	4	5	6
573	03408ОПМГ00574	Краснодарский край, с. Кабардинка, ул. Черноморская	0,880	IV	2005
574	03408ОПМГ00575	Краснодарский край, с. Кабардинка, ул. Школьная	0,640	III	1924
575	03408ОПМГ00576	Краснодарский край, с. Кабардинка, ул. Яблонева	0,240	IV	1998
576	03408ОПМГ00577	Краснодарский край, с. Кабардинка, ул. Ягодная	0,200	IV	1998
577	03408ОПМГ00578	Краснодарский край, с. Кабардинка, пер. Акварельный	0,300	IV	1997
578	03408ОПМГ00579	Краснодарский край, с. Кабардинка, пер. Вишевый	0,300	IV	1998
579	03408ОПМГ00580	Краснодарский край, с. Кабардинка, пер. Горный	0,200	IV	1992
580	03408ОПМГ00581	Краснодарский край, с. Кабардинка, пер. Грушовый	0,200	IV	1997
581	03408ОПМГ00582	Краснодарский край, с. Кабардинка, пер. Коллективный	1,800	IV	1996
582	03408ОПМГ00583	Краснодарский край, с. Кабардинка, пер. Лазурный	0,200	IV	1996
583	03408ОПМГ00584	Краснодарский край, с. Кабардинка, пер. Мирный	0,210	IV	2002
584	03408ОПМГ00585	Краснодарский край, с. Кабардинка, пер. Пионерский	0,200	IV	2002
585	03408ОПМГ00586	Краснодарский край, с. Кабардинка, пер. Строителей	0,200	IV	1995
586	03408ОПМГ00587	Краснодарский край, с. Кабардинка, пер. Тихий	0,200	IV	1995
587	03408ОПМГ00588	Краснодарский край, с. Кабардинка, пер. Южный	0,240	IV	1996
588	03408ОПМГ00589	Краснодарский край, с. Криница, ул. Верхняя	0,590	IV	2010
589	03408ОПМГ00590	Краснодарский край, с. Криница, ул. Первомайская	0,710	IV	1986
590	03408ОПМГ00591	Краснодарский край, с. Криница, ул. Заречная	0,920	III	1982
591	03408ОПМГ00592	Краснодарский край, с. Криница, ул. Мира	1,820	III	1970
592	03408ОПМГ00593	Краснодарский край, с. Криница, проезд Морской	0,069	IV	1998
593	03408ОПМГ00594	Краснодарский край, с. Криница, ул. Речная	0,177	III	2009
594	03408ОПМГ00595	Краснодарский край, с. Марьино Роцца, ул. Дальняя	0,333	IV	1950
595	03408ОПМГ00596	Краснодарский край, с. Марьино Роцца, ул. Дарницкая	0,230	IV	2005
596	03408ОПМГ00597	Краснодарский край, с. Марьино Роцца, ул. Новая	0,335	IV	1990

Продолжение таблицы Б.1

1	2	3	4	5	6
597	03408ОПМГ00598	Краснодарский край, с. Марьина Роща, ул. Совхозная	0,511	IV	1994
598	03408ОПМГ00599	Краснодарский край, с. Марьина Роща, ул. Школьная	0,099	IV	2010
599	03408ОПМГ00600	Краснодарский край, с. Марьина Роща, ул. Ленина	1,694	III	1935
600	03408ОПМГ00601	Краснодарский край, с. Марьина Роща, ул. Восточная	0,397	IV	2005
601	03408ОПМГ00602	Краснодарский край, с. Марьина Роща, ул. Заречная	0,840	IV	2000
602	03408ОПМГ00603	Краснодарский край, с. Марьина Роща, ул. Космонавтов	0,800	IV	1960
603	03408ОПМГ00604	Краснодарский край, с. Марьина Роща, ул. Лесная	0,400	IV	2005
604	03408ОПМГ00605	Краснодарский край, с. Марьина Роща, ул. Культуры	0,280	IV	1946
605	03408ОПМГ00606	Краснодарский край, с. Марьина Роща, ул. Ореховая	0,800	III	1980
606	03408ОПМГ00607	Краснодарский край, с. Марьина Роща, ул. Революционная	0,500	IV	2010
607	03408ОПМГ00608	Краснодарский край, с. Михайловский Перевал, ул. Грушовая	0,465	IV	2004
608	03408ОПМГ00609	Краснодарский край, с. Михайловский Перевал, пер. Верхний	0,300	IV	1970
609	03408ОПМГ00610	Краснодарский край, с. Михайловский Перевал, пер. Веры Николаевской	0,160	IV	1972
610	03408ОПМГ00611	Краснодарский край, с. Михайловский Перевал, ул. Красная	0,339	IV	1978
611	03408ОПМГ00612	Краснодарский край, с. Михайловский Перевал, пер. Новый	0,050	IV	1979
612	03408ОПМГ00613	Краснодарский край, с. Михайловский Перевал, пер. Ольховый	0,080	IV	1982
613	03408ОПМГ00614	Краснодарский край, с. Михайловский Перевал, пер. Пионерский	0,210	IV	2010
614	03408ОПМГ00615	Краснодарский край, с. Михайловский Перевал, пер. Светлый	0,040	IV	1980
615	03408ОПМГ00616	Краснодарский край, с. Михайловский Перевал, пер. Темный	0,150	IV	1977
616	03408ОПМГ00617	Краснодарский край, с. Михайловский Перевал, ул. Вишневая	0,220	IV	2004
617	03408ОПМГ00618	Краснодарский край, с. Михайловский Перевал, ул. Ольховая	0,200	IV	1982

Продолжение таблицы Б.1

1	2	3	4	5	6
618	03408ОПМГ00619	Краснодарский край, с. Михайловский Перевал, ул. Персиковая	0,140	IV	2004
619	03408ОПМГ00620	Краснодарский край, с. Михайловский Перевал, ул. Подгорная	0,090	IV	1977
620	03408ОПМГ00621	Краснодарский край, с. Михайловский Перевал, ул. Северная	1,430	IV	1973
621	03408ОПМГ00622	Краснодарский край, с. Михайловский Перевал, ул. Яблоневая	0,150	IV	2004
622	03408ОПМГ00623	Краснодарский край, с. Михайловский Перевал, ул. Сливовая	0,180	IV	2004
623	03408ОПМГ00624	Краснодарский край, с. Михайловский Перевал, ул. Красная	0,260	IV	1978
624	03408ОПМГ00625	Краснодарский край, с. Михайловский Перевал, ул. Лесная	0,507	IV	1979
625	03408ОПМГ00626	Краснодарский край, с. Михайловский Перевал, пер. Новый	0,085	IV	1979
626	03408ОПМГ00627	Краснодарский край, с. Михайловский Перевал, ул. Светлая	0,287	IV	1980
627	03408ОПМГ00628	Краснодарский край, с. Михайловский Перевал, ул. Советская	0,585	IV	1973
628	03408ОПМГ00629	Краснодарский край, с. Михайловский Перевал, ул. Центральная	0,148	III	1965
629	03408ОПМГ00630	Краснодарский край, с. Михайловский Перевал, ул. Заречная	1,500	IV	1973
630	03408ОПМГ00631	Краснодарский край, с. Михайловский Перевал, ул. Школьная	1,941	III	1972
631	03408ОПМГ00632	Краснодарский край, с. Михайловский Перевал, ул. Шоссейная	1,384	III	1967
632	03408ОПМГ00633	Краснодарский край, с. Пшада, 1-й пер. Советский	0,131	IV	1965
633	03408ОПМГ00634	Краснодарский край, с. Пшада, 2-й пер. Советский	0,129	IV	1965
634	03408ОПМГ00635	Краснодарский край, с. Пшада, 3-й пер. Советский	0,192	IV	1965
635	03408ОПМГ00636	Краснодарский край, с. Пшада, пер. Ветеринарный	0,143	IV	1978
636	03408ОПМГ00637	Краснодарский край, с. Пшада, ул. Восточная	0,150	IV	1972
637	03408ОПМГ00638	Краснодарский край, с. Пшада, ул. Высокая	0,390	IV	1977

Продолжение таблицы Б.1

1	2	3	4	5	6
638	03408ОПМГ00639	Краснодарский край, с. Пшада, ул. Горная	0,505	IV	1977
639	03408ОПМГ00640	Краснодарский край, с. Пшада, пер. Горный	0,079	IV	1979
640	03408ОПМГ00641	Краснодарский край, с. Пшада, ул. Школьная	2,024	III	1965
641	03408ОПМГ00642	Краснодарский край, с. Пшада, ул. Кооперативная	0,350	IV	1972
642	03408ОПМГ00643	Краснодарский край, с. Пшада, ул. Новая	0,245	III	1972
643	03408ОПМГ00644	Краснодарский край, с. Пшада, ул. Мира	0,405	III	1977
644	03408ОПМГ00645	Краснодарский край, с. Пшада, ул. Красная	1,600	III	1973
645	03408ОПМГ00646	Краснодарский край, с. Пшада, ул. Кубанская	1,241	III	1974
646	03408ОПМГ00647	Краснодарский край, с. Пшада, ул. Янтарная	0,190	IV	2010
647	03408ОПМГ00648	Краснодарский край, с. Пшада, ул. Лесная	0,300	IV	1979
648	03408ОПМГ00649	Краснодарский край, с. Пшада, пер. Заречный	0,110	IV	1977
649	03408ОПМГ00650	Краснодарский край, с. Пшада, пер. Короткий	0,140	IV	1984
650	03408ОПМГ00651	Краснодарский край, с. Пшада, пер. Лесной	0,120	IV	1979
651	03408ОПМГ00652	Краснодарский край, с. Пшада, ул. Заречная	0,300	IV	1975
652	03408ОПМГ00653	Краснодарский край, с. Пшада, ул. Зеленая	0,230	IV	1992
653	03408ОПМГ00654	Краснодарский край, с. Пшада, ул. Колхозная	0,300	IV	1961
654	03408ОПМГ00655	Краснодарский край, с. Пшада, ул. Короткая	0,400	IV	1972
655	03408ОПМГ00656	Краснодарский край, с. Пшада, ул. Ленина	0,460	IV	1970
656	03408ОПМГ00657	Краснодарский край, с. Пшада, ул. Молодежная	0,450	IV	1970
657	03408ОПМГ00658	Краснодарский край, с. Пшада, ул. Новороссийская	0,270	III	1965
658	03408ОПМГ00659	Краснодарский край, с. Пшада, ул. Папай	0,180	IV	1950
659	03408ОПМГ00660	Краснодарский край, с. Пшада, ул. Партизанская	0,360	IV	1965
660	03408ОПМГ00661	Краснодарский край, с. Пшада, ул. Первомайская	0,290	IV	1979
661	03408ОПМГ00662	Краснодарский край, с. Пшада, ул. Победы	0,200	III	1968

Продолжение таблицы Б.1

1	2	3	4	5	6
662	03408ОПМГ00663	Краснодарский край, с. Пшада, ул. Подгорная	0,310	IV	1979
663	03408ОПМГ00664	Краснодарский край, с. Пшада, ул. Пятилетки	0,200	IV	1982
664	03408ОПМГ00665	Краснодарский край, с. Пшада, ул. Революционная	0,130	IV	1972
665	03408ОПМГ00666	Краснодарский край, с. Пшада, ул. Речная	0,482	IV	2004
666	03408ОПМГ00667	Краснодарский край, с. Пшада, ул. Садовая	0,640	III	1968
667	03408ОПМГ00668	Краснодарский край, с. Пшада, ул. Светлая	0,600	IV	1979
668	03408ОПМГ00669	Краснодарский край, с. Пшада, ул. Свободы	0,190	III	1977
669	03408ОПМГ00670	Краснодарский край, с. Пшада, ул. Совхозная	0,307	III	1974
670	03408ОПМГ00671	Краснодарский край, с. Пшада, ул. Спартак	0,310	IV	1978
671	03408ОПМГ00672	Краснодарский край, с. Пшада, ул. Таманская	0,370	IV	1972
672	03408ОПМГ00673	Краснодарский край, с. Пшада, ул. Тихая	0,360	IV	1979
673	03408ОПМГ00674	Краснодарский край, с. Пшада, ул. Туапсинская	0,070	III	1965
674	03408ОПМГ00675	Краснодарский край, с. Прасковеевка, ул. Горная	0,450	IV	1985
675	03408ОПМГ00676	Краснодарский край, с. Прасковеевка, ул. Заречная	0,300	IV	1900
676	03408ОПМГ00677	Краснодарский край, с. Прасковеевка, ул. Кизириди	0,300	IV	1925
677	03408ОПМГ00678	Краснодарский край, с. Прасковеевка, ул. Кукушкина	0,550	IV	1914
678	03408ОПМГ00679	Краснодарский край, с. Прасковеевка, ул. Морская	0,990	III	1917
679	03408ОПМГ00680	Краснодарский край, с. Прасковеевка, ул. Нагорная	0,320	IV	1927
680	03408ОПМГ00681	Краснодарский край, с. Прасковеевка, ул. Партизанская	0,400	IV	1930
681	03408ОПМГ00682	Краснодарский край, с. Прасковеевка, ул. Подгорная	0,300	IV	1991
682	03408ОПМГ00683	Краснодарский край, п. Светлый, ул. Горная	0,500	IV	1965
683	03408ОПМГ00684	Краснодарский край, п. Светлый, ул. Заречная	0,500	IV	1952
684	03408ОПМГ00685	Краснодарский край, п. Светлый, ул. Новая	0,250	IV	2008
685	03408ОПМГ00686	Краснодарский край, п. Светлый, ул. Подгорная	0,400	IV	1965

Продолжение таблицы Б.1

1	2	3	4	5	6
686	03408ОПМГ00687	Краснодарский край, п. Светлый, ул. Садовая	0,300	IV	1957
687	03408ОПМГ00688	Краснодарский край, п. Светлый, ул. Школьная	0,300	IV	1959
688	03408ОПМГ00689	Краснодарский край, п. Светлый, ул. Шоссейная	0,350	III	1940
689	03408ОПМГ00690	Краснодарский край, п. Светлый, пер. Ореховый	0,300	IV	2001
690	03408ОПМГ00691	Краснодарский край, п. Светлый, пер. Садовый	0,200	IV	1957
691	03408ОПМГ00692	Краснодарский край, п. Светлый, пер. Школьный	0,200	IV	1959
692	03408ОПМГ00693	Краснодарский край, с. Текос, пер. Абрикосовый	0,400	IV	1952
693	03408ОПМГ00694	Краснодарский край, с. Текос, ул. Береговая	0,525	IV	1952
694	03408ОПМГ00695	Краснодарский край, с. Текос, пер. Вишневый	0,097	IV	1994
695	03408ОПМГ00696	Краснодарский край, с. Текос, пер. Грушовый	0,500	IV	1994
696	03408ОПМГ00697	Краснодарский край, с. Текос, пер. Кизилловый	0,400	IV	1994
697	03408ОПМГ00698	Краснодарский край, с. Текос, пер. Лесной	0,400	IV	1946
698	03408ОПМГ00699	Краснодарский край, с. Текос, пер. Персиковый	0,340	IV	1992
699	03408ОПМГ00700	Краснодарский край, с. Текос, пер. Солнечный	0,250	IV	1954
700	03408ОПМГ00701	Краснодарский край, с. Текос, пер. Тихий	0,100	IV	1954
701	03408ОПМГ00702	Краснодарский край, с. Текос, пер. Яблоневый	0,340	IV	1994
702	03408ОПМГ00703	Краснодарский край, с. Текос, ул. Заречная	0,578	IV	1954
703	03408ОПМГ00704	Краснодарский край, с. Текос, ул. Ленина	1,724	III	1920
704	03408ОПМГ00705	Краснодарский край, с. Текос, ул. Карабакова Щель	0,441	IV	2011
705	03408ОПМГ00706	Краснодарский край, с. Текос, ул. Лесная	0,329	IV	1956
706	03408ОПМГ00707	Краснодарский край, с. Текос, ул. Родниковая	0,155	IV	1994
707	03408ОПМГ00708	Краснодарский край, с. Текос, ул. Садовая	0,233	IV	1952
708	03408ОПМГ00709	Краснодарский край, с. Текос, пер. Советский	0,405	IV	1952
709	03408ОПМГ00710	Краснодарский край, с. Тешебс, ул. Ленина	1,623	III	1920

Продолжение таблицы Б.1

1	2	3	4	5	6
710	03408ОПМГ00711	Краснодарский край, с. Тешебс, ул. Молодежная	0,627	IV	1992
711	03408ОПМГ00712	Краснодарский край, с. Тешебс, ул. Набережная	1,831	IV	1952
712	03408ОПМГ00713	Краснодарский край, с. Тешебс, ул. Горная	1,100	IV	1960
713	03408ОПМГ00714	Краснодарский край, х. Широкая Щель, ул. Заречная	0,450	IV	1980
714	03408ОПМГ00715	Краснодарский край, х. Широкая Щель, ул. Садовая	0,520	III	1910
715	03408ОПМГ00716	Краснодарский край, х. Широкая Пшадская Щель, ул. Широкопшадская	0,270	IV	1971
Подъезды к МКД и внутренние дворовые проезды населённых пунктов муниципального образования город-курорт Геленджик					
716	03408ОПМГ00717	Краснодарский край, с. Кабардинка, подъезд от ул. Дружбы к МКД по ул. Дружбы, 2. Лит. 1	0,035	IV	1956
717	03408ОПМГ00718	Краснодарский край, с. Кабардинка, подъезд от ул. Дружбы к МКД по ул. Дружбы, 2. Лит. 2	0,017	IV	1956
718	03408ОПМГ00719	Краснодарский край, с. Кабардинка, подъезд от ул. Дружбы к МКД по ул. Дружбы, 12	0,050	IV	1980
719	03408ОПМГ00720	Краснодарский край, с. Кабардинка, подъезд от ул. Пролетарской к МКД по ул. Пролетарской, 38/2	0,026	IV	1987
720	03408ОПМГ00721	Краснодарский край, с. Кабардинка, подъезд от ул. Спортивной к МКД по ул. Пролетарской, 38/2	0,015	IV	1987
721	03408ОПМГ00722	Краснодарский край, с. Кабардинка, подъезд от ул. Спортивной к МКД по ул. Пролетарской, 56	0,014	IV	1987
722	03408ОПМГ00723	Краснодарский край, с. Кабардинка, подъезд от ул. Спортивной к МКД по ул. Спортивной, 18а. Лит 1	0,090	IV	1972
723	03408ОПМГ00724	Краснодарский край, с. Кабардинка, подъезд от ул. Спортивной к МКД по ул. Спортивной, 18а. Лит 2	0,080	IV	1971
724	03408ОПМГ00725	Краснодарский край, с.Виноградное, подъезд от ул. Центральной к МКД по ул. Центральной, 1. Лит. 1	0,038	IV	1985
725	03408ОПМГ00726	Краснодарский край, с. Виноградное, подъезд от ул. Центральной к МКД по ул. Центральной, 1. Лит. 2	0,035	IV	1985
726	03408ОПМГ00727	Краснодарский край, с. Марьино Роща, подъезд от ул.Дальней к МКД по ул. Ленина, 25	0,025	IV	1973

Продолжение таблицы Б.1

1	2	3	4	5	6
727	03408ОПМГ00728	Краснодарский край, с. Марьина Роцца, внутренний дворовой проезд от ул. Культуры до ул. Ореховой	0,207	IV	1978
728	03408ОПМГ00729	Краснодарский край, с. Марьина Роцца, внутренний дворовой проезд от ул. Культуры к МКД по ул. Ленина, д. 48а, 48 и от ул. Ореховой к МКД по ул. Ленина, д. 50, 43а	0,072	IV	1978
729	03408ОПМГ00730	Краснодарский край, с. Марьина Роцца, подъезд от ул. Совхозной к МКД по ул. Совхозной, 4	0,025	IV	1973
730	03408ОПМГ00731	Краснодарский край, с. Марьина Роцца, подъезд от ул. Совхозной к МКД по ул. Совхозной, 2	0,020	IV	1973
731	03408ОПМГ00732	Краснодарский край, с. Дивноморское, подъезд от ул. Олега Кошевого к МКД по ул. Олега Кошевого, 28в	0,200	IV	1973
732	03408ОПМГ00733	Краснодарский край, с. Дивноморское, внутренний дворовой проезд от МКД по ул. Горной, 31 к МКД по ул. Олега Кошевого, 28а	0,365	IV	1979
733	03408ОПМГ00734	Краснодарский край, с. Дивноморское, подъезд от ул. Горной к МКД по ул. Горной, 35	0,165	IV	1986
734	03408ОПМГ00735	Краснодарский край, с. Дивноморское, внутренний дворовой проезд от МКД по ул. Горной, 35а к МКД по ул. Горной, 35	0,192	IV	1986
735	03408ОПМГ00736	Краснодарский край, г. Геленджик, внутренний дворовой проезд от ул. Островского до ул. Херсонской	0,222	IV	1970
736	03408ОПМГ00737	Краснодарский край, г. Геленджик подъезд от ул. Черняховского до МКД по ул. Орджоникидзе , 9б	0,090	IV	1991
737	03408ОПМГ00738	Краснодарский край, г. Геленджик внутренний дворовой проезд от ул. Свердлова до МКД по ул. Свердлова , 30	0,140	IV	1987
738	03408ОПМГ00739	Краснодарский край, г. Геленджик подъезд от ул. Садовой до МКД по ул. Красной , 6	0,130	IV	1985
739	03408ОПМГ00740	Краснодарский край, г. Геленджик, внутренний дворовой проезд от ул. Грибоедова до ул. Леселидзе	0,410	IV	1991
740	03408ОПМГ00741	Краснодарский край, г. Геленджик, внутренний дворовой проезд от ул. Солнцедарской до ул. Комсомольской (микрорайон Северный)	0,760	IV	1991

Продолжение таблицы Б.1

1	2	3	4	5	6
741	03408ОПМГ00742	Краснодарский край, г. Геленджик, внутренний дворовой проезд от ул. Полевой до МКД по ул. Полевой, 53	0,210	IV	1985
742	03408ОПМГ00743	Краснодарский край, г. Геленджик, подъезд к городскому кладбищу с. Марьина Роща от М-4 «ДОН»	0,720	IV	1971
743	03408ОПМГ00744	Краснодарский край, г. Геленджик, внутренний дворовой проезд от ул. Грибоедова до ул. Фадеева (микрорайон Парус)	0,440	IV	1974
744	03408ОПМГ00745	Краснодарский край, г. Геленджик, подъезд от ул. Фадеева до МКД № 24 микрорайон Парус	0,128	IV	1977
745	03408ОПМГ00746	Краснодарский край, г. Геленджик, подъезд от ул. Грибоедова до МКД № 24 микрорайон Парус	0,090	IV	1975
746	03408ОПМГ00747	Краснодарский край, г. Геленджик, подъезд от ул. Фадеева до МКД № 3 микрорайон Парус	0,080	IV	1977
747	03408ОПМГ00748	Краснодарский край, г. Геленджик, подъезд от ул. Фадеева до МКД № 4 микрорайон Парус	0,120	IV	1977
748	03408ОПМГ00749	Краснодарский край, г. Геленджик, подъезд от ул. Фадеева до МКД № 7 микрорайон Парус	0,310	IV	1978
749	03408ОПМГ00750	Краснодарский край, г. Геленджик, внутренний дворовой проезд МКД № 11, № 10 и № 9 микрорайон Парус	0,218	IV	1978
750	03408ОПМГ00751	Краснодарский край, г. Геленджик, подъезд от ул. Фадеева до МКД № 12 и № 13 микрорайон Парус	0,180	IV	1978
751	03408ОПМГ00752	Краснодарский край, г. Геленджик, подъезд от ул. Фадеева до МКД № 5б по ул. Орджоникидзе	0,090	IV	1980
752	03408ОПМГ00753	Краснодарский край, г. Геленджик, подъезд к СОШ №5 (микрорайон Парус)	0,130	IV	1980
753	03408ОПМГ00754	Краснодарский край, г. Геленджик, подъезд от ул.Островского до МКД по ул. Островского, 135/1	0,130	IV	1987
754	03408ОПМГ00755	Краснодарский край, г. Геленджик, подъезд от М-4 «ДОН» к МКД № 49 и № 49/1 микрорайон Северный	0,410	IV	1987
755	03408ОПМГ00756	Краснодарский край, г. Геленджик, подъезд от ул.Комсомольской до МКД № 12 микрорайона Северный	0,062	IV	1987
756	03408ОПМГ00757	Краснодарский край, г. Геленджик, подъезд от ул.Комсомольской до МКД № 13 микрорайона Северный	0,120	IV	1987

Продолжение таблицы Б.1

1	2	3	4	5	6
757	03408ОПМГ00758	Краснодарский край, г. Геленджик, подъезд от ул. Комсомольской до МКД № 15 микрорайона Северный	0,054	IV	1987
758	03408ОПМГ00759	Краснодарский край, г. Геленджик, подъезд от ул. Комсомольской до МКД № 10 микрорайона Северный	0,066	IV	1987
759	03408ОПМГ00760	Краснодарский край, г. Геленджик, подъезд от ул. Комсомольской до детского сада «Морячок» микрорайона Северный	0,120	IV	1985
760	03408ОПМГ00761	Краснодарский край, г. Геленджик, подъезд от ул. Комсомольской до МКД № 14 микрорайона Северный	0,030	IV	1987
761	03408ОПМГ00762	Краснодарский край, г. Геленджик, подъезд от ул. Леселидзе до МКД по ул. Леселидзе, 6	0,120	IV	1991
762	03408ОПМГ00763	Краснодарский край, г. Геленджик, внутренний дворовой проезд от ул. Леселидзе до ул. Полевой	0,130	IV	1982
763	03408ОПМГ00764	Краснодарский край, г. Геленджик, подъезд от ул. Леселидзе до МКД по ул. Леселидзе, 10а	0,120	IV	1991
764	03408ОПМГ00765	Краснодарский край, с. Архипо-Осиповка, подъезд от ул. Ленина до МКД по ул. Горной, 21	0,258	IV	1980
765	03408ОПМГ00766	Краснодарский край, с. Текос, подъезд от ул. Советской до МКД по ул. Советской, 23	0,030	IV	1981
766	03408ОПМГ00767	Краснодарский край, с. Тешебс, подъезд от М-4 «ДОН» до МКД по ул. Горной, 3	0,090	IV	1981
767	03408ОПМГ00768	Краснодарский край, с. Пшада, подъезд от ул. Красной до МКД по ул. Красной, 71	0,075	IV	1983
768	03408ОПМГ00769	Краснодарский край, с. Пшада, подъезд от ул. Красной до МКД по ул. Красной, 51	0,050	IV	1983
769	03408ОПМГ00770	Краснодарский край, с. Пшада, подъезд от ул. Красной до МКД по ул. Красной, 14	0,060	IV	1985
770	03408ОПМГ00771	Краснодарский край, с. Пшада, подъезд от ул. Красной до МКД по ул. Красной, 14а	0,080	IV	1985
771	03408ОПМГ00772	Краснодарский край, с. Пшада, внутренний дворовой проезд от МКД по ул. Красной, 16 до МКД по ул. Красной, 14	0,090	IV	1987

Продолжение таблицы Б.1

1	2	3	4	5	6
772	03408ОПМГ00773	Краснодарский край, с. Пшада, внутренний дворовой проезд от ул. Школьной до ул. Красной	0,110	IV	1985
773	03408ОПМГ00774	Краснодарский край, с. Михайловский перевал, подъезд от ул. Центральной до МКД по ул. Подгорной,4	0,110	IV	1988
774	03408ОПМГ00775	Краснодарский край, с. Михайловский перевал, подъезд от ул. Центральной до МКД по ул. Центральной, 47	0,180	IV	1988
775	03408ОПМГ00776	Краснодарский край, г. Геленджик, подъезд от М-4 «ДОН» до МКД № 66 микрорайона Северный, лит. I	0,400	IV	1987
776	03408ОПМГ00777	Краснодарский край, г. Геленджик, подъезд от ул. Солнцедарской до № 66 микрорайона Северный, лит. II	0,100	IV	1988
777	03408ОПМГ00778	Краснодарский край, г. Геленджик, подъезд от ул. Солнцедарской до МКД № 176, № 177 микрорайона Северный	0,320	IV	1987
Улично-дорожная сеть в садоводческих товариществах, вошедших в перечень наименований улиц и микрорайонов населённых пунктов муниципального образования город-курорт Геленджик					
778	03408ОПМГ00779	Краснодарский край, г. Геленджик, пер. Тбилисский	0,098	IV	1976
779	03408ОПМГ00780	Краснодарский край, г. Геленджик, ул. Агатова	0,123	IV	1996
780	03408ОПМГ00781	Краснодарский край, г. Геленджик, ул. Алычёвая	0,233	IV	1975
781	03408ОПМГ00782	Краснодарский край, г. Геленджик, ул. Вербовая	0,120	IV	1979
782	03408ОПМГ00783	Краснодарский край, г. Геленджик, ул. Гранатовая	0,173	IV	2011
783	03408ОПМГ00784	Краснодарский край, г. Геленджик, ул. Грушовая	0,228	IV	1978
784	03408ОПМГ00785	Краснодарский край, г. Геленджик, ул. Еловая	0,241	IV	1979
785	03408ОПМГ00786	Краснодарский край, г. Геленджик, ул. Златодолинская	0,209	IV	1979
786	03408ОПМГ00787	Краснодарский край, г. Геленджик, ул. Кизиловая	0,094	IV	1979
787	03408ОПМГ00788	Краснодарский край, г. Геленджик, ул. Клубничная	0,108	IV	1980
788	03408ОПМГ00789	Краснодарский край, г. Геленджик, ул. Можжевеловая	0,250	IV	2004
789	03408ОПМГ00790	Краснодарский край, г. Геленджик, ул. Зелёная	0,410	IV	1985

Продолжение таблицы Б.1

1	2	3	4	5	6
790	03408ОПМГ00791	Краснодарский край, г. Геленджик, ул. Мускатная	0,320	IV	1979
791	03408ОПМГ00792	Краснодарский край, г. Геленджик, ул. Сосновая	0,380	IV	1979
792	03408ОПМГ00793	Краснодарский край, г. Геленджик, ул. Малахитовая	0,520	IV	1992
Подъезды к садоводческим товариществам на территории муниципального образования город-курорт Геленджик					
793	03408ОПМГ00794	Краснодарский край, г. Геленджик, подъезд от ул. Просторной к СНТ «Виноградарь-5»	0,080	IV	1960
794	03408ОПМГ00795	Краснодарский край, г. Геленджик, ул. Объездная литер I	0,432	IV	1973
795	03408ОПМГ00796	Краснодарский край, г. Геленджик, подъезд от ул. Островского до МКД по ул. Островского, д. 139/1	0,154	IV	1987
796	03408ОПМГ00797	Краснодарский край, с. Кабардинка, ул. Греческая	0,194	IV	1998
797	03408ОПМГ00798	Краснодарский край, г. Геленджик, ул. Генерала Петрова	0,733	IV	2011
798	03408ОПМГ00799	Краснодарский край, г. Геленджик, ул. Графини Фирсовой	0,375	IV	2011
799	03408ОПМГ00800	Краснодарский край, г. Геленджик, ул. Осенняя	0,412	IV	2011
800	03408ОПМГ00801	Краснодарский край, г. Геленджик, ул. Ромашковая	0,181	IV	2011
801	03408ОПМГ00802	Краснодарский край, г. Геленджик, проезд Марьинский	0,055	IV	2011
802	03408ОПМГ00803	Краснодарский край, г. Геленджик, ул. Евдокии Бершанской	0,398	IV	2011
803	03408ОПМГ00804	Краснодарский край, г. Геленджик, ул. Бориса Пастернака	0,244	IV	2011
804	03408ОПМГ00805	Краснодарский край, г. Геленджик, ул. Летняя	0,333	IV	2011
805	03408ОПМГ00806	Краснодарский край, г. Геленджик, ул. Гранатовая	0,202	IV	2011
806	03408ОПМГ00807	Краснодарский край, г. Геленджик, ул. Ермолия Берхмана	0,342	IV	2011
807	03408ОПМГ00808	Краснодарский край, г. Геленджик, ул. Алексея Вельяминова	0,233	IV	2011
808	03408ОПМГ00809	Краснодарский край, г. Геленджик, подъезд от ул. Советской до МКД по ул. Советской, д. 69	0,057	IV	1980
809	03408ОПМГ00810	Краснодарский край, г. Геленджик, ул. Маршала Жукова	0,370	III	1995

Продолжение таблицы Б.1

1	2	3	4	5	6
810	03408ОПМГ00811	Краснодарский край, г. Геленджик, Приморский бульвар от санатория «Голубая волна» до ул. Парковой, литер V	0,400	III	1930
811	03408ОПМГ00812	Краснодарский край, г. Геленджик, Приморский бульвар в районе турбазы «Черноморская», литер III	0,163	III	1930
812	03408ОПМГ00813	Краснодарский край, г. Геленджик, Приморский бульвар в районе «Лазурного берега», литер II	0,233	III	1930
813	03408ОПМГ00814	Краснодарский край, г. Геленджик, Приморский бульвар в районе пансионата «Строитель», литер IV	0,124	III	1930
814	03408ОПМГ00815	Краснодарский край, г. Геленджик, ул. Революционная в районе базы отдыха «Нива», литер II	0,608	III	1928
815	03408ОПМГ00816	Краснодарский край, г. Геленджик, ул. Революционная от ул. Красногвардейской до ул. Крымской, литер III	0,422	III	1928
816	03408ОПМГ00817	Краснодарский край, с. Кабардинка, пер. Смородиновый	0,125	IV	2016
817	03408ОПМГ00818	Краснодарский край, г. Геленджик, внутренний дворовой проезд от ул. Свердлова до МКД по ул. Свердлова, 14	0,075	IV	1982
818	03408ОПМГ00819	Краснодарский край, г. Геленджик, внутренний дворовой проезд от ул. Мичурина до МКД по ул. Мичурина, 29	0,065	IV	1972
819	03408ОПМГ00820	Краснодарский край, г. Геленджик, внутренний дворовой проезд от ул. Полевой до МКД по ул. Полевая, 10	0,141	IV	1986
820	03408ОПМГ00821	Краснодарский край, г. Геленджик, ул. Куропятникова	0,301	IV	2016
821	03408ОПМГ00822	Краснодарский край, г. Геленджик, ул. Любимова	0,328	IV	2016
822	03408ОПМГ00823	Краснодарский край, г. Геленджик, ул. Мироненко	0,503	IV	2015
823	03408ОПМГ00824	Краснодарский край, г. Геленджик, ул. Майи Осичевой	0,500	IV	2015
824	03408ОПМГ00825	Краснодарский край, г. Геленджик, ул. Казакова	0,825	IV	2015
825	03408ОПМГ00826	Краснодарский край, г. Геленджик, ул. Рыбникова	0,845	IV	2015
826	03408ОПМГ00827	Краснодарский край, г. Геленджик, проезд Капитана Соколова	0,499	IV	2015
827	03408ОПМГ00828	Краснодарский край, с. Архипо-Осиповка, ул. Заводская	0,341	IV	1992

Продолжение таблицы Б.1

828	03408ОПМГ00829	Краснодарский край, с. Кабардинка, набережная, I очередь, от реки Дооб в сторону ул. Корницкого	0,107	IV	1978
829	03408ОПМГ00830	Краснодарский край, с. Кабардинка, набережная, II очередь, ул. Корницкого от ул. Революционной до набережной, от ул. Корницкого до ул. Мира	1,050	IV	1978
830	03408ОПМГ00831	Краснодарский край, с. Кабардинка, набережная, III очередь, от реки Дооб до ул. Мира, д. 14	0,652	IV	1978
831	03408ОПМГ00832	Краснодарский край, с. Кабардинка, набережная ул. Революционная, д. 91, набережная, IV очередь, от ул. Корницкого до детского оздоровительного комплекса «Сигнал»	0,242	IV	1978
832	03408ОПМГ00833	Краснодарский край, г. Геленджик, набережная, I очередь, ул. Революционная, от ул. Курзальной до ул. Первомайской	0,633	IV	1930
833	03408ОПМГ00834	Краснодарский край, г. Геленджик, набережная, III очередь, Лермонтовский бульвар, от ул. Садовой до ул. Маячной	1,205	IV	1930
834	03408ОПМГ00835	Краснодарский край, г. Геленджик, набережная, V очередь, Лермонтовский бульвар, от пансионата «Кавказ» до пансионата «Приветливый берег»	0,976	IV	1930
835	03408ОПМГ00836	Краснодарский край, г. Геленджик, сооружение дорожного хозяйства, набережная, ул. Революционная от ул. Крымской до ул. Курзальной	0,782	IV	1930
836	03408ОПМГ00837	Краснодарский край, г. Геленджик, сооружение дорожного хозяйства, набережная, ул. Революционная, от морвокзала до ул. Садовой	0,402	IV	1930
837	03408ОПМГ00838	Краснодарский край, с. Дивноморское, набережная от реки Мезыбь до ул. Курортной	0,310	IV	1930
838	03408ОПМГ00839	Краснодарский край, хут. Бетта, набережная от реки Бетта до ул. Мира	0,127	IV	1930
839	03408ОПМГ00840	Краснодарский край, с. Архипо-Осиповка, набережная, I, II, III очереди, от ул. Прибрежной до ул. Курортной	0,811	IV	1930
840	03408ОПМГ00841	Краснодарский край, с. Дивноморское, ул. Каштановая	0,297	IV	2017

Продолжение таблицы Б.1

1	2	3	4	5	6
841	03408ОПМГ00842	Краснодарский край, с. Дивноморское, ул. Платановая	0,309	IV	2017
842	03408ОПМГ00843	Краснодарский край, с. Дивноморское, ул. Березовая	0,316	IV	2017
843	03408ОПМГ00844	Краснодарский край, с. Дивноморское, ул. Кленовая	0,381	IV	2017
844	03408ОПМГ00845	Краснодарский край, с. Дивноморское, ул. Можжевельная	0,330	IV	2017
845	03408ОПМГ00846	Краснодарский край, с. Дивноморское, ул. Ореховая	0,355	IV	2017
846	03408ОПМГ00847	Краснодарский край, с. Дивноморское, ул. Кедровая	0,302	IV	2017
847	03408ОПМГ00848	Краснодарский край, с. Дивноморское, ул. Еловая	0,266	IV	2017
848	03408ОПМГ00849	Краснодарский край, с. Дивноморское, ул. Хвойная	0,352	IV	2017
849	03408ОПМГ00850	Краснодарский край, с. Дивноморское, ул. Кипарисовая	0,548	IV	2017
850	03408ОПМГ00851	Краснодарский край, с. Дивноморское, ул. Персиковая	0,134	IV	2017
851	03408ОПМГ00852	Краснодарский край, с. Дивноморское, ул. Грушевая	0,226	IV	2017
852	03408ОПМГ00853	Краснодарский край, с. Текос, ул. Чешская	0,274	IV	2017
853	03408ОПМГ00854	Краснодарский край, с. Адербиевка, ул. Персиковая	0,334	IV	2017
854	03408ОПМГ00855	Краснодарский край, с. Адербиевка, ул. Васильковская	0,439	IV	2017
855	03408ОПМГ00856	Краснодарский край, с. Адербиевка, ул. Яблоневая	0,330	IV	2017
856	03408ОПМГ00857	Краснодарский край, с. Адербиевка, ул. Светлая	0,191	IV	2017
857	03408ОПМГ00858	Краснодарский край, пос. Светлый, ул. Дольменная	0,280	IV	2017
858	03408ОПМГ00859	Краснодарский край, пос. Светлый, пер. Ежевичный	0,085	IV	2017
859	03408ОПМГ00860	Краснодарский край, пос. Светлый, пер. Дружный	0,097	IV	2017
860	03408ОПМГ00861	Краснодарский край, пос. Светлый, ул. Мира	0,474	IV	2017

Приложение В

Перечень образовательных учреждений МО город-курорт Геленджик

- муниципальное бюджетное дошкольное образовательное учреждение "Центр развития ребенка-детский сад №1 "Аист", г. Геленджик, мкр. Парус, 19;
- муниципальное бюджетное дошкольное образовательное учреждение "Центр развития ребенка-детский сад №2 "Светлячок", г. Геленджик, ул. Морская, 12;
- муниципальное бюджетное дошкольное образовательное учреждение детский сад общеразвивающего вида №3 "Тополек", г. Геленджик, ул. Тельмана, 18;
- муниципальное автономное дошкольное образовательное учреждение детский сад №4 "Спутник", г. Геленджик, ул. Ленина, 32;
- муниципальное автономное дошкольное образовательное учреждение детский сад №5 "Морячок", г. Геленджик, мкр. Северный, 8;
- муниципальное бюджетное дошкольное образовательное учреждение детский сад №6 "Ромашка", г. Геленджик, ул. Почтовая, 6;
- муниципальное бюджетное ДООУ детский сад №7 "Чебурашка", г. Геленджик, с. Кабардинка, ул. Революционная, 7;
- муниципальное бюджетное дошкольное образовательное учреждение детский сад общеразвивающего вида №8 "Буратино", г. Геленджик, с. Архипо-Осиповка, ул. Рабочая, 3а;
- муниципальное бюджетное дошкольное образовательное учреждение детский сад общеразвивающего вида №9 "Солнышко", г. Геленджик, ул. Полевая, 51;
- муниципальное бюджетное дошкольное образовательное учреждение детский сад общеразвивающего вида №10 "Аленушка", г. Геленджик, с. Архипо-Осиповка, ул. Вишневая, 13а;

- муниципальное бюджетное дошкольное образовательное учреждение детсад №11 "Радость", г. Геленджик, х. Джанхот, ул. Короленко, 28;
- муниципальное бюджетное дошкольное образовательное учреждение детский сад №13 "Октябренок", г. Геленджик, с. Кабардинка, ул. Партизанская, 16;
- муниципальное бюджетное дошкольное образовательное учреждение детсад №14 "Ветерок", г. Геленджик, с. Марьино Роцца, ул. Ленина, 37;
- муниципальное бюджетное дошкольное образовательное учреждение детский сад №15 "Ласточка", г. Геленджик, ул. Островского, 67;
- муниципальное бюджетное дошкольное образовательное учреждение детский сад №16 "Ивушка", г. Геленджик, с. Дивноморское, ул. О. Кошевого, 21;
- муниципальное автономное дошкольное образовательное учреждение детсад №17 "Улыбка", г. Геленджик, с. Кабардинка, ул. Ореховая, 4;
- муниципальное автономное дошкольное образовательное учреждение детсад №18 "Родничок", г. Геленджик, с. Возрождение, ул. Совхозная, 5;
- муниципальное бюджетное дошкольное образовательное учреждение детский сад №19 "Золотой петушок", г. Геленджик, с. Пшада, ул. Красная, 53;
- муниципальное бюджетное дошкольное образовательное учреждение детский сад №20 "Красная шапочка", г. Геленджик, с. Михайловский перевал, ул. Школьная, 7;
- муниципальное бюджетное дошкольное образовательное учреждение детсад №21 "Теремок", г. Геленджик, с. Береговое, ул. Черкесская, 9;
- муниципальное бюджетное дошкольное образовательное учреждение детсад №22 "Колокольчик", г. Геленджик, с. Текос, пер. Советский, 5;
- муниципальное бюджетное дошкольное образовательное учреждение детский сад №23 "Золотой ключик", г. Геленджик, с. Архипо-Осиповка, ул. Колхозная, 43;

- муниципальное бюджетное дошкольное образовательное учреждение детсад №24 "Колосок", г. Геленджик, с. Тешебс, ул. Ленина, 17а;
- муниципальное бюджетное дошкольное образов-ое учреждение детсад №26 "Журавушка", г. Геленджик, Голубая бухта, ул. Кипарисовая, 52;
- муниципальное бюджетное дошкольное образовательное учреждение детский сад №28 "Ладушки", г. Геленджик, ул. Мира, 42;
- муниципальное бюджетное дошкольное образовательное учреждение детский сад комбинированного вида №29 "Мальвина", г. Геленджик, с. Дивноморское, ул. Мичурина, 10;
- муниципальное бюджетное дошкольное образовательное учреждение детский сад компенсирующего вида №30 "Лукоморье", г. Геленджик, ул. Вишневая, 35;
- муниципальное бюджетное дошкольное образовательное учреждение "Центр развития ребенка-детский сад №31 "Березка", г. Геленджик, ул. Гринченко, 51;
- муниципальное бюджетное дошкольное образовательное учреждение детский сад компенсирующего вида №32 "Сказка", г. Геленджик, ул. Чайковского, 31;
- муниципальное автономное дошкольное образов-ное учреждение детсад №33 "Ягодка", г. Геленджик, с. Адербиевка, ул. Октябрьская, 51;
- муниципальное бюджетное дошкольное образовательное учреждение "Центр развития ребенка - детский сад №34 "Рябинушка", г. Геленджик, мкр. Парус, 21;
- муниципальное бюджетное дошкольное образовательное учреждение детский сад общеразвивающего вида №35 "Калинка", г. Геленджик, ул. Вишневая, 33;
- муниципальное бюджетное дошкольное образовательное учреждение детсад №36 "Василек", г. Геленджик, с. Кабардинка, ул. Школьная, 9;

- муниципальное бюджетное дошкольное образовательное учреждение детский сад №37 "Якорек", г. Геленджик, мкр. Северный, 12 б;
- муниципальное бюджетное общеобразовательное учреждение средняя общеобразовательная школа №1, г. Геленджик, ул. Толстого, 21;
- муниципальное бюджетное общеобразовательное учреждение средняя общеобразовательная школа №2 имени Адмирала Ушакова, г. Геленджик, ул. Полевая, 2;
- муниципальное бюджетное общеобразовательное учреждение средняя общеобразовательная школа №3, г. Геленджик, ул. Первомайская, 4;
- муниципальное бюджетное общеобразовательное учреждение средняя общеобразовательная школа №4 имени А.В. Суворова, г. Геленджик, ул. Маячная, 18 – угол ул. Халтурина, 38;
- муниципальное бюджетное общеобразовательное учреждение средняя общеобразовательная школа №5, г. Геленджик, мкр. Парус, 25;
- муниципальное автономное общеобразовательное учреждение средняя общеобразовательная школа №6, г. Геленджик, ул. Жуковского, 7;
- муниципальное бюджетное общеобразовательное учреждение средняя общеобразовательная школа №7 имени П. Д. Стерняевой, г. Геленджик, с. Кабардинка, ул. Революционная, 10;
- муниципальное автономное общеобразовательное учреждение средняя общеобразовательная школа №8 имени Ц. Л. Куникова, г. Геленджик, мкр. Северный, 55;
- муниципальное бюджетное общеобразовательное учреждение основная общеобразовательная школа №9, г. Геленджик, с. Азербиевка, ул. Октябрьская, 43;
- муниципальное бюджетное общеобразовательное учреждение основная общеобразовательная школа №10, г. Геленджик, с. Марьина Роща, ул. Ленина, 25;

- муниципальное автономное общеобразовательное учреждение средняя общеобразовательная школа №12, г. Геленджик, с. Дивноморское, ул. Горная, 23;
- муниципальное автономное общеобразовательное учреждение средняя общеобразовательная школа №17, г. Геленджик, с. Архипо-Осиповка, ул. Красных Партизан, 2;
- муниципальное бюджетное общеобразовательное учреждение основная общеобразовательная школа №19, г. Геленджик, с. Михайловский Перевал, ул. Школьная, 1а;
- муниципальное бюджетное общеобразовательное учреждение средняя общеобразовательная школа №20 имени Н. И. Ходенко, г. Геленджик, с. Пшада, ул. Советская, 37;
- муниципальное бюджетное общеобразовательное учреждение основная общеобразовательная школа №21, г. Геленджик, с. Береговое, ул. Мира, 25;
- муниципальное бюджетное общеобразовательное учреждение основная общеобразовательная школа №24, г. Геленджик, с. Текос, ул. Заречная, 2а;
- муниципальное автономное образовательное учреждение дополнительного образования детей "Центр дополнительного образования детей "Эрудит", г. Геленджик, ул. Нахимова, 2;
- муниципальное бюджетное образовательное учреждение дополнительного образования "Центр развития творчества детей и юношества", г. Геленджик, ул. Грибоедова, 1;
- муниципальное бюджетное учреждение дополнительного образования спортивная школа "Виктория", г. Геленджик, ул. Островского, 23;
- муниципальное бюджетное образовательное учреждение дополнительного образования детей "Детско-юношеский центр "Росток", г. Геленджик, ул. Кирова, 64.

Приложение Г

Перечень мест размещения и параметры светофорных объектов на территории МО город-курорт Геленджик

1) Места размещения и параметры работы светофорных объектов в с. Архипо-Осиповка:

1. ул. Ленина – ул. Пограничная;

1 фаза разрешает движение автотранспорта по ул. Ленина продолжительность 120 секунд;

2 фаза разрешает движение автотранспорта по ул. Пограничная продолжительность 18 секунд;

2. ул. Ленина – ул. Школьная;

1 фаза разрешает движение автотранспорта по ул. Ленина продолжительность 120 секунд;

2 фаза разрешает движение автотранспорта по ул. Школьная продолжительность 18 секунд;

3. ул. Красных Партизан (у МАОУ СОШ № 17);

1 фаза – моргающий жёлтый в СО исполнения Т.7;

2) Места размещения и параметры работы светофорных объектов в городе Геленджик:

1. ул. Кирова – ул. Киевская;

1 фаза разрешает движение автотранспорта по ул. Кирова продолжительность 53 секунды;

2 фаза разрешает движение автотранспорта по ул. Киевская продолжительность 35 секунд;

2. ул. Кирова – ул. Островского;

1 фаза разрешает движение автотранспорта по ул. Кирова продолжительность 85 секунд;

2 фаза разрешает движение автотранспорта по ул. Кирова и поворот направо с ул. Островского на ул. Кирова продолжительность 27 секунд;

3 фаза разрешает движение автотранспорта по ул. Островского продолжительность 23 секунды;

3. ул. Кирова – ул. Первомайская;

1 фаза разрешает движение автотранспорта по ул. Кирова продолжительность 69 секунд;

2 фаза разрешает движение автотранспорта по ул. Первомайская продолжительность 27 секунд;

4. ул. Кирова – ул. Советская;

1 фаза разрешает движение автотранспорта по ул. Кирова продолжительность 85 секунд;

2 фаза разрешает движение автотранспорта по ул. Советская продолжительность 25 секунд;

3 фаза разрешает движение пешеходов во всех направлениях продолжительность 25 секунд;

5. ул. Кирова – ул. Херсонская;

1 фаза разрешает движение автотранспорта по ул. Кирова продолжительность 85 секунд;

2 фаза разрешает движение автотранспорта по ул. Херсонская продолжительность 23 секунд;

6. ул. Кирова – ул. Чайковского (пешеходный);

1 фаза разрешает движение автотранспорта по ул. Кирова продолжительность 83 секунд;

2 фаза разрешает движение пешеходов через ул. Кирова продолжительность 25 секунд;

7. ул. Луначарского – ул. Ангулем (пешеходный);

1 фаза разрешает движение автотранспорта по ул. Луначарского продолжительность 83 секунд;

2 фаза разрешает движение пешеходов через ул. Луначарского
продолжительность 25 секунд;

8. ул. Луначарского – ул. Больничная;

1 фаза разрешает движение автотранспорта по ул. Луначарского
продолжительность 78 секунд;

2 фаза разрешает движение автотранспорта по ул. Больничная
продолжительность 21 секунд;

9. ул. Луначарского – ул. Горная;

1 фаза разрешает движение автотранспорта по ул. Луначарского
продолжительность 57 секунд;

2 фаза разрешает движение автотранспорта по ул. Горная
продолжительность 15 секунд;

10. ул. Луначарского – ул. Горького;

1 фаза разрешает движение автотранспорта по ул. Луначарского
продолжительность 63 секунд;

2 фаза разрешает движение автотранспорта по пер. Горького
продолжительность 23 секунд;

11. ул. Луначарского – ул. Европейская;

1 фаза разрешает движение автотранспорта по ул. Луначарского
продолжительность 78 секунд;

2 фаза разрешает движение автотранспорта по пер. Европейская
продолжительность 21 секунд;

12. ул. Луначарского – ул. Кирова;

1 фаза разрешает движение автотранспорта по ул. Луначарского прямо
и направо на ул. Кирова продолжительность 33 секунд;

2 фаза разрешает движение автотранспорта по ул. Луначарского налево
на ул. Кирова продолжительность 9 секунд;

3 фаза разрешает движение автотранспорта по ул. Кирова прямо и
направо на ул. Луначарского продолжительность 27 секунд;

4 фаза разрешает движение автотранспорта по ул. Кирова налево на ул. Луначарского с одновременным движением автотранспорта направо с ул. Луначарского на ул. Кирова продолжительность 27 секунд;

13. ул. Луначарского – ул. Ленина (пешеходный);

1 фаза разрешает движение автотранспорта по ул. Луначарского продолжительность 75 секунд;

2 фаза разрешает движение пешеходов через ул. Луначарского продолжительность 17 секунд;

14. ул. Луначарского – ул. Маячная;

1 фаза разрешает движение автотранспорта по ул. Луначарского продолжительность 43 секунд;

2 фаза разрешает движение автотранспорта по ул. Маячная продолжительность 17 секунд;

15. ул. Луначарского – ул. Морская;

1 фаза разрешает движение автотранспорта по ул. Луначарского продолжительность 73 секунд;

2 фаза разрешает движение автотранспорта по ул. Морская продолжительность 23 секунд;

16. ул. Луначарского – ул. Новороссийская;

1 фаза разрешает движение автотранспорта по ул. Луначарского продолжительность 45 секунд;

2 фаза разрешает движение автотранспорта по ул. Новороссийская продолжительность 41 секунд;

17. ул. Луначарского – ул. Одесская;

1 фаза разрешает движение автотранспорта по ул. Луначарского продолжительность 79 секунд;

2 фаза разрешает движение автотранспорта по ул. Одесская продолжительность 23 секунд;

18. ул. Луначарского – ул. Садовая;

1 фаза разрешает движение автотранспорта по ул. Луначарского продолжительность 73 секунд;

2 фаза разрешает движение автотранспорта по ул. Садовая продолжительность 23 секунд;

19. ул. Луначарского – ул. Туристическая;

1 фаза разрешает движение автотранспорта по ул. Луначарского продолжительность 73 секунд;

2 фаза разрешает движение автотранспорта по ул. Туристическая продолжительность 23 секунд;

20. ул. Морская – ул. Кирова (ул. Ходенко) – ул. Объездная (Автовокзал);

1 фаза разрешает движение автотранспорта по ул. Объездная продолжительность 63 секунд;

2 фаза разрешает движение автотранспорта по ул. Морская продолжительность 23 секунд;

3 фаза разрешает движение автотранспорта по ул. Кирова (ул. Ходенко) продолжительность 35 секунд;

21. ул. Морская – ул. Тургенева;

1 фаза разрешает движение автотранспорта по ул. Морская продолжительность 75 секунд;

2 фаза разрешает движение автотранспорта по ул. Тургенева продолжительность 31 секунд;

22. ул. Морская – ул. Халтурина;

1 фаза разрешает движение автотранспорта по ул. Новороссийская продолжительность 65 секунд;

2 фаза разрешает 1 фаза разрешает движение автотранспорта по ул. Морская продолжительность 27 секунд;

2 фаза разрешает движение автотранспорта по ул. Халтурина продолжительность 47 секунд;

23. ул. Новороссийская – ул. Киевская;

движение автотранспорта по ул. Киевская продолжительность 65 секунд;

24. ул. Новороссийская – ул. Островского;

1 фаза разрешает движение автотранспорта по ул. Новороссийская продолжительность 67 секунд;

2 фаза разрешает движение автотранспорта по ул. Островского продолжительность 45 секунд;

25. ул. Новороссийская – ул. Первомайская;

1 фаза разрешает движение автотранспорта по ул. Новороссийская продолжительность 45 секунд;

2 фаза разрешает движение автотранспорта по ул. Первомайская продолжительность 18 секунд;

26. ул. Новороссийская – ул. Советская;

1 фаза разрешает движение автотранспорта по ул. Новороссийская продолжительность 57 секунд;

2 фаза разрешает движение автотранспорта по ул. Советская продолжительность 35 секунд;

27. ул. Новороссийская – ул. Чайковского;

1 фаза разрешает движение автотранспорта по ул. Новороссийская продолжительность 65 секунд;

2 фаза разрешает движение автотранспорта по ул. Чайковского продолжительность 25 секунд;

28. ул. Островского – ул. Жуковского;

1 фаза разрешает движение автотранспорта по ул. Островского продолжительность 51 секунд;

2 фаза разрешает движение автотранспорта по ул. Жуковского продолжительность 39 секунд;

29. ул. Островского – ул. Пионерская;

1 фаза разрешает движение автотранспорта по ул. Островского продолжительность 45 секунд;

2 фаза разрешает движение автотранспорта по ул. Пионерская
продолжительность 39 секунд;

30. ул. Советская – ул. Пионерская;

1 фаза разрешает движение автотранспорта по ул. Советская
продолжительность 53 секунд;

2 фаза разрешает движение автотранспорта по ул. Пионерская
продолжительность 33 секунд;

31. ул. Халтурина – ул. Горная;

1 фаза разрешает движение автотранспорта по ул. Халтурина
продолжительность 45 секунд;

2 фаза разрешает движение автотранспорта по ул. Горная
продолжительность 23 секунд;

32. Пешеходный, ул. Советская, 71 – на момент обследования
светофорный объект находился в обесточенном (нерабочем) состоянии.

33. ул. Горького – ул. Толстого (у МБОУ СОШ № 1);

1 фаза – моргающий жёлтый в СО исполнения Т.7;

34. ул. Дивноморская – ул. Жуковского (у МАОУ СОШ № 6);

1 фаза – моргающий жёлтый в СО исполнения Т.7;

35. ул. Кирова – ул. Толстого (у МБОУ СОШ № 1);

1 фаза – моргающий жёлтый в СО исполнения Т.7;

36. ул. Луначарского – ул. Гоголя;

1 фаза – моргающий жёлтый в СО исполнения Т.7;

37. ул. Первомайская (у МБОУ СОШ №3);

1 фаза – моргающий жёлтый в СО исполнения Т.7;

38. ул. Полевая (у МБОУ СОШ № 2);

1 фаза – моргающий жёлтый в СО исполнения Т.7;

39. ул. Халтурина – ул. Маячная (у МБОУ СОШ № 4);

1 фаза – моргающий жёлтый в СО исполнения Т.7;

**3) Места размещения и параметры работы светофорных
объектов в с. Дивноморское:**

1. ул. Короленко – ул. О. Кошевого;
1 фаза разрешает движение автотранспорта по ул. Короленко продолжительность 43 секунд;

2 фаза разрешает движение автотранспорта по ул. О. Кошевого продолжительность 19 секунд;

4) Места размещения и параметры работы светофорных объектов в с. Кабардинка:

1. ул. Мира – ул. Абрикосовая;
1 фаза разрешает движение автотранспорта по ул. Мира продолжительность 43 секунд;

2 фаза разрешает движение автотранспорта по ул. Абрикосовая Хомутникова продолжительность 23 секунд;

2. ул. Мира, 20 «Жемчужина моря» (пешеходный);
1 фаза разрешает движение автотранспорта по ул. Мира продолжительность 43 секунд;

2 фаза разрешает движение пешеходов продолжительность 23 секунд;

3. ул. Революционная – ул. Мира;
1 фаза разрешает движение автотранспорта по ул. Революционная продолжительность 35 секунд;

2 фаза разрешает движение автотранспорта по ул. Мира продолжительность 29 секунд;

4. ул. Революционная – п/о "Кабардинка" (пешеходный);
1 фаза разрешает движение автотранспорта по ул. Революционная продолжительность 73 секунд;

2 фаза разрешает движение пешеходов через ул. Революционная продолжительность 25 секунд;

5. км 1526+900 ФАД М-4 «Дон» (въезд в с. Кабардинка со стороны г. Новороссийск);

1 фаза разрешает движение автотранспорта по ФАД М-4 «Дон» продолжительность 72 секунды;

2 фаза разрешает движение автотранспорта по ул. Революционная продолжительность 15 секунд;

6. км 1522+170 ФАД М-4 «Дон»(въезд в с. Кабардинка со стороны г. Геленджик);

1 фаза разрешает движение автотранспорта по ФАД М-4 «Дон» продолжительность 35 секунд;

2 фаза разрешает движение автотранспорта по ФАД М-4 «Дон» с поворотом налево на ул. Революционная продолжительность 25 секунд;

3 фаза разрешает движение автотранспорта по ул. Революционная продолжительность 20 секунд;

7. ул. Революционная (у МБОУ СОШ № 7);

1 фаза – моргающий жёлтый в СО исполнения Т.7;

5) Места размещения и параметры работы светофорных объектов в с. Пшада:

1. ул. Советская – ул. Школьная (у Почты);

1 фаза – моргающий жёлтый в СО исполнения Т.7;

2. ул. Школьная (у МБОУ СОШ № 20);

1 фаза – моргающий жёлтый в СО исполнения Т.7;

Приложение Д

Перечень улиц с односторонним движением в МО город-курорт Геленджик

В с. Архипо-Осиповка МО город-курорт Геленджик одностороннее движение организовано на следующих улицах:

- пер. Глухой (участок от кольца на пер. Глухой до ул. Школьная);
- пер. Пионерский (участок от ул. Пограничная до ул. Красных Партизан);
- пер. Пограничный (участок от ул. Пограничная до ул. Школьная);
- ул. А.Осипова (участок от ул. Красных Партизан до ул. Пограничная);
- ул. Пограничная (участок от пер. Пионерский до пер. Пограничный);
- ул. Школьная (участок от ул. Ленина до пер. Больничный);
- ул. Школьная (участок от ул. Садовая до пер. Глухой);

В г. Геленджик МО город-курорт Геленджик одностороннее движение организовано на следующих улицах:

- пер. Берёзовый (участок от ул. Гринченко до пер. Берёзовый);
- пер. Берёзовый (участок от ул. Полевая до ул. Леселидзе);
- пер. Восточный (участок от ул. Островского до ул. Нахимова);
- пер. Прибрежный (участок от ул. Революционная до ул. Южная);
- пер. Сосновый (участок от ул. Дивноморская до ул. Островского);
- ул. Внутриквартальная (участок от ул. Островского до ул. Сурикова);
- ул. Горная (участок от ул. Мира до ул. Серафимовича);
- ул. Гринченко (участок от ул. Революционная до ул. Приморская);
- ул. Дивноморская (участок от ул. Жуковского до ул. Левитана);
- ул. Жуковского (участок от ул. Сурикова до ул. Островского);
- ул. Кавказкая (участок от ул. Кирова до ул. Садовая);

- ул. Кавказская (участок от ул. Кирова до ул. Тельмана);
- ул. Керчинская - ул. Островского (участок от ул. Первомайская до ул. Кирова);
- ул. Колхозная (участок от ул. Островского до ул. Курзальная);
- ул. Котовского (участок от ул. Полевая до ул. Красногвардейская);
- ул. Красная (участок от ул. Морская до ул. Садовая);
- ул. Красноармейская (участок от ул. Новороссийская до ул. Кирова);
- ул. Краснодонская (участок от ул. Красногвардейская до ул. Полевая);
- ул. Крымская (участок от ул. Чкалова до ул. Красногвардейская);
- ул. Куникова (участок от ул. Вильямса до ул. Пионерская);
- ул. Курзальная (участок от ул. Кирова до ул. Колхозная);
- ул. Курзальная (участок от ул. Кирова до ул. Революционная);
- ул. Курзальная (участок от ул. Курзальная до ул. Новороссийская);
- ул. Ленина (участок от ул. Луначарского до ул. Р.Люксембург);
- ул. Маяковского (участок от ул. Сурикова до ул. Островского);
- ул. Мира (участок от ул. Садовая до ул. Маячная);
- ул. Мичурина (участок от ул. Нахимова до ул. Сурикова);
- ул. Нахимова (участок от ул. Пионерская до ул. Вильямса);
- ул. Октябрьская (участок от ул. Пионерская до ул. Кирова);
- ул. Полевая (участок от ул. Грибоедова до ул. Крымская);
- ул. Приморская (участок от ул. Курзальная до ул. Гринченко);
- ул. Пушкина (участок от ул. Садовая до ул. Морская);
- ул. Революционная (участок от ул. Курзальная до ул. Красногвардейская);
- ул. Революционная (участок от ул. Революционная до пер. Прибрежный);
- ул. Садовая (участок от ул. Р.Люксембург до ул. Луначарского);
- ул. Свердлова (участок от ул. Советская до ул. Совхозная);

- ул. Серафимовича (участок от ул. Морская до ул. Садовая);
- ул. Степная (участок от ул. Первомайская до ул. Октябрьская);
- ул. Суворова (участок от ул. Садовая до ул. Морская);
- ул. Сурикова (участок от ул. Островского до ул. Кончаловского);
- ул. Таманская (участок от ул. Первомайская до ул. Советская);
- ул. Тельмана (участок от ул. Декабристов до ул. Октябрьская);
- ул. Толстого (участок от ул. Горького до ул. Пионерская);
- ул. Ульяновская (участок от ул. Крымская до ул. Курзальная);
- ул. Фадеева (участок от ул. Севастопольская до ул. Совхозная);
- ул. Фурманова (участок от ул. Морская до ул. Садовая);
- ул. Херсонская (участок от ул. Горького до ул. Новороссийская);
- ул. Чкалова (участок от ул. Полевая до ул. Крымская);
- ул. Шевченко (участок от ул. Октябрьская до ул. Красноармейская);
- ул. Школьная (участок от ул. Советская до ул. Прибойная);
- ул. Южная (участок от пер. Прибрежный до ул. Южная);

В с. Дивноморское МО город-курорт Геленджик одностороннее движение организовано на следующих улицах:

- ул. Кирова (участок от ул. Ленина до ул. О. Кошевого);
- ул. Кирова (участок от ул. Ленина до ул. Черноморская);
- ул. О. Кошевого (участок от ул. Кирова до ул. Короленко);
- ул. Приморская (участок от пер. Светлый до ул. Черноморская);
- ул. Черноморская (участок от пер. Совхозный до ул. Приморская);

Приложение Е

Перечень мест установки дорожных знаков 3.27 «Остановка запрещена» и 3.28 «Стоянка запрещена» на УДС МО город-курорт Геленджик

В с. Архипо-Осиповка остановка и стоянка ТС запрещена на:

- пер. Глухой (участок от ул. Садовая до ул. Школьная) установлено 2 дорожных знака 3.27 «Остановка запрещена»;
- пер. Светлый (участок от ул. Пограничная до ул. Школьная) установлен 1 дорожный знак 3.27 «Остановка запрещена»;
- ул. А. Осипова (участок от ул. Пограничная до ул. Красных Партизан) установлен 1 дорожный знак 3.27 «Остановка запрещена»;
- ул. Пограничная (участок от пер. Больничный до ул. Ореховая) установлен 1 дорожный знак 3.27 «Остановка запрещена»;
- ул. Пограничная (участок от пер. Кооперативный до пер. Больничный) установлен 1 дорожный знак 3.27 «Остановка запрещена»;
- ул. Пограничная (участок от пер. Михайловский до ул. Садовая) установлен 1 дорожный знак 3.27 «Остановка запрещена»;
- ул. Пограничная (участок от пер. Михайловский до ул. Садовая) установлен 1 дорожный знак 3.27 «Остановка запрещена»;
- ул. Пограничная (участок от ул. Ореховая до пер. Михайловский) установлен 1 дорожный знак 3.27 «Остановка запрещена»;
- ул. Пограничная (участок от ул. Садовая до пер. Светлый) установлено 4 дорожных знака 3.27 «Остановка запрещена»;
- ул. Садовая (участок от ул. Пограничная до ул. Школьная) установлен 1 дорожный знак 3.27 «Остановка запрещена»;
- ул. Школьная (участок от ул. Ленина до ул. Чайковского) установлен 1 дорожный знак 3.27 «Остановка запрещена»;
- ул. Школьная (участок от ул. Садовая до пер. Глухой) установлено 2 дорожных знака 3.27 «Остановка запрещена».

В г. Геленджик остановка и стоянка ТС запрещена на:

- пер. Изумрудный (участок от ул. Луначарского до бульвар Приморский) установлено 2 дорожных знака 3.27 «Остановка запрещена»;
- ул. Больничная (участок от ул. Луначарского до проезда Вольный) установлен 1 дорожный знак 3.27 «Остановка запрещена»;
- ул. Восточный (участок от ул. Куникова до ул. Нахимова) установлен 1 дорожный знак 3.27 «Остановка запрещена»;
- ул. Восточный (участок от ул. Островского до ул. Куникова) установлен 1 дорожный знак 3.27 «Остановка запрещена»;
- ул. Горная (участок от ул. Мира до бульв. Лермонтовский) установлен 1 дорожный знак 3.27 «Остановка запрещена»;
- ул. Горького (участок от ул. Красных Партизан до ул. Луначарского) установлен 1 дорожный знак 3.27 «Остановка запрещена»;
- ул. Горького (участок от ул. Луначарского до ул. Красных Партизан) установлен 1 дорожный знак 3.27 «Остановка запрещена»;
- ул. Горького (участок от ул. Луначарского до ул. Толстого) установлен 1 дорожный знак 3.27 «Остановка запрещена»;
- ул. Горького (участок от ул. Октябрьская до ул. Толстого) установлен 1 дорожный знак 3.27 «Остановка запрещена»;
- ул. Горького (участок от ул. Октябрьская до ул. Херсонская) установлен 1 дорожный знак 3.27 «Остановка запрещена»;
- ул. Горького (участок от ул. Толстого до ул. Луначарского) установлен 1 дорожный знак 3.27 «Остановка запрещена»;
- ул. Горького (участок от ул. Толстого до ул. Октябрьская) установлен 1 дорожный знак 3.27 «Остановка запрещена»;
- ул. Грибоедова (участок от ул. Красногвардейская до ул. Приморская) установлен 1 дорожный знак 3.27 «Остановка запрещена»;
- ул. Грибоедова (участок от ул. Красногвардейская до ул. Ульяновская) установлен 1 дорожный знак 3.27 «Остановка запрещена»;

- ул. Грибоедова (участок от ул. Любимова до ул. Новороссийская) установлен 1 дорожный знак 3.27 «Остановка запрещена»;
- ул. Грибоедова (участок от ул. Молодёжная до ул. Любимова) установлен 1 дорожный знак 3.27 «Остановка запрещена»;
- ул. Грибоедова (участок от ул. Новороссийская до ул. Молодёжная) установлен 1 дорожный знак 3.27 «Остановка запрещена»;
- ул. Грибоедова (участок от ул. Новороссийская до ул. Ульяновская) установлено 3 дорожных знака 3.27 «Остановка запрещена»;
- ул. Декабристов (участок от ул. Колхозная до ул. Тельмана) установлен 1 дорожный знак 3.27 «Остановка запрещена»;
- ул. Декабристов (участок от ул. Новороссийская до ул. Колхозная) установлен 1 дорожный знак 3.27 «Остановка запрещена»;
- ул. Дивноморская (участок от ул. Жуковского до ул. Левитана) установлен 1 дорожный знак 3.27 «Остановка запрещена»;
- ул. Калинина (участок от ул. Севастопольская до ул. Совхозная) установлено 2 дорожных знака 3.27 «Остановка запрещена»;
- ул. Калинина (участок от ул. Совхозная до ул. Севастопольская) установлено 2 дорожных знака 3.27 «Остановка запрещена»;
- ул. Кирова (участок от ул. Красноармейская до ул. Декабристов) установлен 1 дорожный знак 3.27 «Остановка запрещена»;
- ул. Кирова (участок от ул. Октябрьская до ул. Херсонская) установлен 1 дорожный знак 3.27 «Остановка запрещена»;
- ул. Кирова (участок от ул. Островского до ул. Первомайская) установлен 1 дорожный знак 3.27 «Остановка запрещена»;
- ул. Кирова (участок от ул. Островского до ул. Херсонская) установлен 1 дорожный знак 3.27 «Остановка запрещена»;
- ул. Кирова (участок от ул. Первомайская до ул. Островского) установлено 2 дорожных знака 3.27 «Остановка запрещена»;

- ул. Кирова (участок от ул. Первомайская до ул. Советская) установлен 1 дорожный знак 3.27 «Остановка запрещена»;
- ул. Кирова (участок от ул. Советская до ул. Первомайская) установлен 1 дорожный знак 3.27 «Остановка запрещена»;
- ул. Кирова (участок от ул. Советская до ул. Приморская) установлен 1 дорожный знак 3.27 «Остановка запрещена»;
- ул. Кирова (участок от ул. Толстого до ул. Луначарского) установлен 1 дорожный знак 3.27 «Остановка запрещена»;
- ул. Кирова (участок от ул. Толстого до ул. Октябрьская) установлен 1 дорожный знак 3.27 «Остановка запрещена»;
- ул. Кирова (участок от ул. Херсонская до ул. Октябрьская) установлен 1 дорожный знак 3.27 «Остановка запрещена»;
- ул. Кирова (участок от ул. Чайковского до ул. Советская) установлен 1 дорожный знак 3.27 «Остановка запрещена»;
- ул. Колхозная (участок от ул. Декабристов до ул. Красноармейская) установлен 1 дорожный знак 3.27 «Остановка запрещена»;
- ул. Колхозная (участок от ул. Красноармейская до ул. Курзальная) установлен 1 дорожный знак 3.27 «Остановка запрещена»;
- ул. Колхозная (участок от ул. Островского до ул. Первомайская) установлен 1 дорожный знак 3.27 «Остановка запрещена»;
- ул. Колхозная (участок от ул. Островского до ул. Первомайская) установлен 1 дорожный знак 3.28 «Стоянка запрещена»;
- ул. Колхозная (участок от ул. Первомайская до ул. Советская) установлен 1 дорожный знак 3.27 «Остановка запрещена»;
- ул. Колхозная (участок от ул. Советская до ул. Чайковского) установлен 1 дорожный знак 3.27 «Остановка запрещена»;
- ул. Колхозная (участок от ул. Чайковского до ул. Декабристов) установлен 1 дорожный знак 3.27 «Остановка запрещена»;

- ул. Красноармейская (участок от ул. Колхозная до ул. Тельмана) установлен 1 дорожный знак 3.28 «Стоянка запрещена»;
- ул. Красноармейская (участок от ул. Новороссийская до ул. Колхозная) установлен 1 дорожный знак 3.28 «Стоянка запрещена»;
- ул. Красноармейская (участок от ул. Тельмана до ул. Шевченко) установлен 1 дорожный знак 3.27 «Остановка запрещена»;
- ул. Красноармейская (участок от ул. Тельмана до ул. Шевченко) установлен 1 дорожный знак 3.28 «Стоянка запрещена»;
- ул. Красногвардейская (участок от ул. Грибоедова до ул. Гринченко) установлен 1 дорожный знак 3.27 «Остановка запрещена»;
- ул. Красногвардейская (участок от ул. Грибоедова до ул. Курзальная) установлен 1 дорожный знак 3.27 «Остановка запрещена»;
- ул. Красногвардейская (участок от ул. Гринченко до ул. Чкалова) установлено 5 дорожных знака 3.27 «Остановка запрещена»;
- ул. Красногвардейская (участок от ул. Котовского до ул. Черноморская) установлен 1 дорожный знак 3.27 «Остановка запрещена»;
- ул. Красногвардейская (участок от ул. Краснодарская до ул. Матросова) установлен 1 дорожный знак 3.27 «Остановка запрещена»;
- ул. Красногвардейская (участок от ул. Матросова до ул. Гринченко) установлен 1 дорожный знак 3.27 «Остановка запрещена»;
- ул. Красногвардейская (участок от ул. Черноморская до ул. Краснодарская) установлен 1 дорожный знак 3.27 «Остановка запрещена»;
- ул. Куникова (участок от пер. Восточный до ул. Пионерская) установлен 1 дорожный знак 3.27 «Остановка запрещена»;
- ул. Куникова (участок от ул. Вильямса до ул. Тимирязева) установлен 1 дорожный знак 3.27 «Остановка запрещена»;
- ул. Курзальная (участок от ул. Кирова до ул. Революционная) установлен 1 дорожный знак 3.27 «Остановка запрещена»;

- ул. Курзальная (участок от ул. Тельмана до ул. Колхозная) установлено 2 дорожных знака 3.27 «Остановка запрещена»;
- ул. Ленина (участок от ул. Луначарского до ул. Серафимовича) установлен 1 дорожный знак 3.27 «Остановка запрещена»;
- ул. Ленина (участок от ул. Луначарского до ул. Халтурина) установлен 1 дорожный знак 3.27 «Остановка запрещена»;
- ул. Луначарского (участок от а/д М-4 "Дон" до ул. Жуковского) установлено 3 дорожных знака 3.27 «Остановка запрещена»;
- ул. Луначарского (участок от пер. Изумрудный до ул. Изумрудная) установлено 2 дорожных знака 3.27 «Остановка запрещена»;
- ул. Луначарского (участок от ул. Больничная до ул. Циолковского) установлено 3 дорожных знака 3.27 «Остановка запрещена»;
- ул. Луначарского (участок от ул. Герцена до ул. Радужная) установлен 1 дорожный знак 3.27 «Остановка запрещена»;
- ул. Луначарского (участок от ул. Жуковского до ул. Новороссийская) установлен 1 дорожный знак 3.27 «Остановка запрещена»;
- ул. Луначарского (участок от ул. Жуковского до ул. Островского) установлено 3 дорожных знака 3.27 «Остановка запрещена»;
- ул. Луначарского (участок от ул. Изумрудная до ул. Лазурная) установлен 1 дорожный знак 3.27 «Остановка запрещена»;
- ул. Луначарского (участок от ул. Лазурная до ул. Герцена) установлен 1 дорожный знак 3.27 «Остановка запрещена»;
- ул. Луначарского (участок от ул. Новороссийская до ул. Пионерская) установлен 1 дорожный знак 3.27 «Остановка запрещена»;
- ул. Луначарского (участок от ул. Новороссийская до ул. Тельмана) установлен 1 дорожный знак 3.27 «Остановка запрещена»;
- ул. Луначарского (участок от ул. Одесская до ул. Писарева) установлено 2 дорожных знака 3.27 «Остановка запрещена»;

- ул. Луначарского (участок от ул. Островского до а/д М-4 "Дон")
установлено 3 дорожных знака 3.27 «Остановка запрещена»;
- ул. Луначарского (участок от ул. Радужная до ул. Европейская)
установлено 2 дорожных знака 3.27 «Остановка запрещена»;
- ул. Луначарского (участок от ул. Садовая до ул. Морская)
установлено 2 дорожных знака 3.27 «Остановка запрещена»;
- ул. Луначарского (участок от ул. Тельмана до ул. Кирова)
установлен 1 дорожный знак 3.27 «Остановка запрещена»;
- ул. Луначарского (участок от ул. Тельмана до ул. Новороссийская)
установлен 1 дорожный знак 3.27 «Остановка запрещена»;
- ул. Луначарского (участок от ул. Туристическая до пер.
Изумрудный) установлен 1 дорожный знак 3.27 «Остановка запрещена»;
- ул. Луначарского (участок от ул. Циолковского до ул. Одесская)
установлено 5 дорожных знаков 3.27 «Остановка запрещена»;
- ул. Луначарского (участок от ул. Шмидта до ул. Горная)
установлен 1 дорожный знак 3.27 «Остановка запрещена»;
- ул. Маячная (участок от ул. Луначарского до бульв.
Лермонтовский) установлено 4 дорожных знака 3.27 «Остановка запрещена»;
- ул. Мира (участок от ул. Ангулем до ул. Шмидта) установлен 1
дорожный знак 3.27 «Остановка запрещена»;
- ул. Мира (участок от ул. Морская до ул. Ангулем) установлен 1
дорожный знак 3.27 «Остановка запрещена»;
- ул. Мира (участок от ул. Садовая до ул. Ленина) установлен 1
дорожный знак 3.27 «Остановка запрещена»;
- ул. Мира (участок от ул. Садовая до ул. Морская) установлено 2
дорожных знака 3.27 «Остановка запрещена»;
- ул. Мичурина (участок от ул. Нахимова до ул. Куникова)
установлен 1 дорожный знак 3.27 «Остановка запрещена»;

- ул. Мичурина (участок от ул. Сурикова до ул. Островского) установлен 1 дорожный знак 3.27 «Остановка запрещена»;
- ул. Морская (участок от ул. Луначарского до ул. Мира) установлено 3 дорожных знака 3.27 «Остановка запрещена»;
- ул. Октябрьская (участок от ул. Горького до ул. Кирова) установлен 1 дорожный знак 3.27 «Остановка запрещена»;
- ул. Октябрьская (участок от ул. Кирова до ул. Горького) установлено 2 дорожных знака 3.27 «Остановка запрещена»;
- ул. Островского (участок от ул. Жуковского до пер. Сосновый) установлено 2 дорожных знака 3.27 «Остановка запрещена»;
- ул. Островского (участок от ул. Жуковского до ул. Маяковского) установлено 3 дорожных знака 3.27 «Остановка запрещена»;
- ул. Островского (участок от ул. Керченская до ул. Кирова) установлен 1 дорожный знак 3.27 «Остановка запрещена»;
- ул. Островского (участок от ул. Кирова до ул. Шевченко) установлен 1 дорожный знак 3.27 «Остановка запрещена»;
- ул. Островского (участок от ул. Маяковского до ул. Жуковского) установлено 2 дорожных знака 3.27 «Остановка запрещена»;
- ул. Островского (участок от ул. Маяковского до ул. Сурикова) установлено 2 дорожных знака 3.27 «Остановка запрещена»;
- ул. Островского (участок от ул. Мичурина до ул. Жуковского) установлено 2 дорожных знака 3.27 «Остановка запрещена»;
- ул. Островского (участок от ул. Степная до ул. Новороссийская) установлен 1 дорожный знак 3.27 «Остановка запрещена»;
- ул. Островского (участок от ул. Степная до ул. Пионерская) установлен 1 дорожный знак 3.27 «Остановка запрещена»;
- ул. Островского (участок от ул. Сурикова до ул. Маяковского) установлен 1 дорожный знак 3.27 «Остановка запрещена»;

- ул. Островского (участок от ул. Тельмана до ул. Колхозная) установлен 1 дорожный знак 3.27 «Остановка запрещена»;
- ул. Островского (участок от ул. Шевченко до ул. Тельмана) установлен 1 дорожный знак 3.27 «Остановка запрещена»;
- ул. Полевая (участок от ул. Гринченко до ул. Краснодонская) установлен 1 дорожный знак 3.27 «Остановка запрещена»;
- ул. Полевая (участок от ул. Чкалова до ул. Крымская) установлен 1 дорожный знак 3.27 «Остановка запрещена»;
- ул. Пушкина (участок от ул. Морская до ул. Чехова) установлен 1 дорожный знак 3.27 «Остановка запрещена»;
- ул. Революционная (участок от ул. Грибоедова до ул. Гринченко) установлен 1 дорожный знак 3.27 «Остановка запрещена»;
- ул. Садовая (участок от ул. Мира до ул. Серафимовича) установлен 1 дорожный знак 3.27 «Остановка запрещена»;
- ул. Садовая (участок от ул. Серафимовича до ул. Луначарского) установлен 1 дорожный знак 3.27 «Остановка запрещена»;
- ул. Садовая (участок от ул. Халтурина до ул. Луначарского) установлено 6 дорожных знаков 3.27 «Остановка запрещена»;
- ул. Серафимовича (участок от ул. Садовая до ул. Ленина) установлен 1 дорожный знак 3.27 «Остановка запрещена»;
- ул. Советская (участок от ул. Кирова до ул. Революционная) установлен 1 дорожный знак 3.27 «Остановка запрещена»;
- ул. Советская (участок от ул. Полевая до ул. Пионерская) установлен 1 дорожный знак 3.27 «Остановка запрещена»;
- ул. Степная (участок от ул. Островского до ул. Херсонская) установлен 1 дорожный знак 3.27 «Остановка запрещена»;
- ул. Тельмана (участок от ул. Декабристов до ул. Чайковского) установлен 1 дорожный знак 3.27 «Остановка запрещена»;

- ул. Тельмана (участок от ул. Кавказская до ул. Киевская) установлен 1 дорожный знак 3.27 «Остановка запрещена»;
- ул. Тельмана (участок от ул. Первомайская до ул. Островского) установлен 1 дорожный знак 3.28 «Стоянка запрещена»;
- ул. Тельмана (участок от ул. Советская до ул. Первомайская) установлен 1 дорожный знак 3.27 «Остановка запрещена»;
- ул. Тельмана (участок от ул. Херсонская до ул. Октябрьская) установлен 1 дорожный знак 3.27 «Остановка запрещена»;
- ул. Тельмана (участок от ул. Чайковского до ул. Советская) установлен 1 дорожный знак 3.27 «Остановка запрещена»;
- ул. Ульяновская (участок от ул. Котовского до ул. Черноморская) установлен 1 дорожный знак 3.27 «Остановка запрещена»;
- ул. Ульяновская (участок от ул. Краснодарская до ул. Матросова) установлен 1 дорожный знак 3.27 «Остановка запрещена»;
- ул. Ульяновская (участок от ул. Крымская до ул. Чкалова) установлен 1 дорожный знак 3.27 «Остановка запрещена»;
- ул. Ульяновская (участок от ул. Черноморская до ул. Краснодарская) установлен 1 дорожный знак 3.27 «Остановка запрещена»;
- ул. Ульяновская (участок от ул. Чкалова до ул. Котовского) установлен 1 дорожный знак 3.27 «Остановка запрещена»;
- ул. Фадеева (участок от ул. Совхозная до ул. Севастопольская) установлен 1 дорожный знак 3.27 «Остановка запрещена»;
- ул. Халтурина (участок от ул. Ленина до ул. Садовая) установлен 1 дорожный знак 3.27 «Остановка запрещена»;
- ул. Халтурина (участок от ул. Морская до ул. Ангулем) установлено 2 дорожных знака 3.27 «Остановка запрещена»;
- ул. Халтурина (участок от ул. Морская до ул. Ангулем) установлено 2 дорожных знака 3.27 «Остановка запрещена»;

- ул. Халтурина (участок от ул. Садовая до ул. Ленина) установлен 1 дорожный знак 3.27 «Остановка запрещена»;
- ул. Херсонская (участок от ул. Колхозная до ул. Новороссийская) установлен 1 дорожный знак 3.27 «Остановка запрещена»;
- ул. Херсонская (участок от ул. Пионерская до пер. Восточный) установлен 1 дорожный знак 3.27 «Остановка запрещена»;
- ул. Херсонская (участок от ул. Тельмана до ул. Колхозная) установлен 1 дорожный знак 3.27 «Остановка запрещена»;
- ул. Херсонская (участок от ул. Шевченко до ул. Тельмана) установлен 1 дорожный знак 3.27 «Остановка запрещена»;
- ул. Чайковского (участок от ул. Колхозная до ул. Новороссийская) установлен 1 дорожный знак 3.27 «Остановка запрещена»;
- ул. Чайковского (участок от ул. Куйбышева до ул. Белинского) установлен 1 дорожный знак 3.27 «Остановка запрещена»;
- ул. Чайковского (участок от ул. Новороссийская до ул. Севастопольская) установлен 1 дорожный знак 3.27 «Остановка запрещена»;
- ул. Чайковского (участок от ул. Тельмана до ул. Колхозная) установлен 1 дорожный знак 3.27 «Остановка запрещена»;
- ул. Чайковского (участок от ул. Шевченко до ул. Тельмана) установлен 1 дорожный знак 3.27 «Остановка запрещена»;
- ул. Чкалова (участок от ул. Красногвардейская до ул. Крымская) установлен 1 дорожный знак 3.27 «Остановка запрещена»;
- ул. Чкалова (участок от ул. Полевая до ул. Ульяновская) установлен 1 дорожный знак 3.27 «Остановка запрещена»;
- ул. Шевченко (участок от ул. Октябрьская до ул. Херсонская) установлен 1 дорожный знак 3.27 «Остановка запрещена»;
- ул. Шевченко (участок от ул. Первомайская до ул. Советская) установлен 1 дорожный знак 3.27 «Остановка запрещена»;

– ул. Шевченко (участок от ул. Чайковского до ул. Декабристов) установлен 1 дорожный знак 3.27 «Остановка запрещена»;

– ул. Шмидта (участок от ул. Мира до ул. Серафимовича) установлен 1 дорожный знак 3.27 «Остановка запрещена».

В с. Дивноморское остановка и стоянка ТС запрещена на:

– пер. Светлый (участок от ул. Приморская до ул. Кирова) установлен 1 дорожный знак 3.27 «Остановка запрещена»;

– ул. Горная (участок от ул. Короленко, вдоль школы №12) установлен 1 дорожный знак 3.27 «Остановка запрещена»;

– ул. Кирова (участок от р. Мезыбрь до ул. О. Кошевого) установлено 4 дорожных знака 3.27 «Остановка запрещена»;

– ул. Кирова (участок от ул. Ленина до ул. Приморская) установлено 2 дорожных знака 3.27 «Остановка запрещена»;

– ул. Кирова (участок от ул. О. Кошевого до ул. Пионерская) установлено 2 дорожных знака 3.27 «Остановка запрещена»;

– ул. Кирова (участок от ул. Пионерская до ул. Горная) установлен 1 дорожный знак 3.27 «Остановка запрещена»;

– ул. Кирова (участок от ул. Приморская до р. Мезыбрь) установлен 1 дорожный знак 3.27 «Остановка запрещена»;

– ул. Кирова (участок от ул. Черноморская до пер. Светлый) установлен 1 дорожный знак 3.27 «Остановка запрещена»;

– ул. Ленина (участок от пер. Совхозный до ул. Кирова) установлено 2 дорожных знака 3.27 «Остановка запрещена»;

– ул. Ленина (участок от ул. Кирова до ул. Приморская) установлено 2 дорожных знака 3.27 «Остановка запрещена»;

– ул. Ленина (участок от ул. Короленко до пер. Совхозный) установлено 2 дорожных знака 3.27 «Остановка запрещена»;

– ул. Ленина (участок от ул. Приморская до побережья) установлено 3 дорожных знака 3.27 «Остановка запрещена»;

- ул. Мичурина (участок от ул. О. Кошевого до ул. Партизанская) установлен 1 дорожный знак 3.27 «Остановка запрещена»;
- ул. Октябрьская (участок от ул. Горная до ул. Мичурина) установлен 1 дорожный знак 3.27 «Остановка запрещена»;
- ул. Черноморская (участок от пер. Дивный до ул. Студенческая) установлен 1 дорожный знак 3.27 «Остановка запрещена»;
- ул. Черноморская (участок от пер. Совхозный до ул. Студенческая) установлен 1 дорожный знак 3.27 «Остановка запрещена»;
- ул. Черноморская (участок от ул. Кирова до пер. Солнечный) установлен 1 дорожный знак 3.27 «Остановка запрещена»;
- ул. Черноморская (участок от ул. Ленина до пер. Дивный) установлен 1 дорожный знак 3.27 «Остановка запрещена»;
- ул. Черноморская (участок от ул. Приморская до ул. Кирова) установлен 1 дорожный знак 3.27 «Остановка запрещена».

В с. Кабардинка остановка и стоянка ТС запрещена на:

- ул. Абрикосовая (участок от ул. Мира до ул. Черноморская) установлен 1 дорожный знак 3.27 «Остановка запрещена»;
- ул. Дообская (участок от ул. Мира до пер. Олимпийский) установлен 1 дорожный знак 3.27 «Остановка запрещена»;
- ул. Корницкого (участок от ул. Революционная до побережья) установлен 1 дорожный знак 3.27 «Остановка запрещена»;
- ул. Мира (участок от ул. Абрикосовая до ул. Дообская) установлено 2 дорожных знака 3.27 «Остановка запрещена»;
- ул. Мира (участок от ул. Дообская до ул. Новая) установлено 2 дорожных знака 3.27 «Остановка запрещена»;
- ул. Мира (участок от ул. Новая до ул. Октябрьская) установлено 2 дорожных знака 3.27 «Остановка запрещена»;
- ул. Мира (участок от ул. Октябрьская до ул. Революционная) установлен 1 дорожный знак 3.27 «Остановка запрещена»;

- ул. Мира (участок от ул. Революционная до ул. Коллективная)
установлен 1 дорожный знак 3.27 «Остановка запрещена»;
- ул. Мира (участок от ул. Черноморская до побережья)
установлено 3 дорожных знака 3.27 «Остановка запрещена»;
- ул. Мира (участок от ул. Черноморская до ул. Абрикосовая)
установлено 4 дорожных знака 3.27 «Остановка запрещена»;
- ул. Революционная (участок от ул. Дружбы до ул. Мира)
установлен 1 дорожный знак 3.27 «Остановка запрещена»;
- ул. Революционная (участок от ул. Мира до ул. Пионерская)
установлен 1 дорожный знак 3.27 «Остановка запрещена».

Приложение Ж

Результаты моделирования функционирования перекрёстков

Таблица Ж.1 – Результаты моделирования перекрёстка ул. Луначарского – ул. Тельмана

Длина затора (м)	Длина затора (макс.) (м)	ТС (все)	Время задержки (ср.знач.)	Время простоя	Остановки	Эмиссия CO (г)	Эмиссия Nox (г)	Эмиссия VOC (г)	Расход топлива
Без светофора									
15,84	119,42	18	12,46	8,05	0,83	14,71	2,86	3,41	0,21
15,84	119,42	24	8,79	4,86	0,50	16,32	3,18	3,78	0,23
15,84	119,42	482	85,12	58,80	3,06	1262,86	245,71	292,68	18,07
15,84	119,42	247	132,71	92,08	5,46	992,62	193,13	230,05	14,20
1,56	28,01	29	45,02	28,74	2,10	48,51	9,44	11,24	0,69
1,52	27,77	23	11,78	5,37	1,43	22,33	4,34	5,17	0,32
1,56	25,58	9	124,72	88,06	5,89	36,35	7,07	8,42	0,52
1,56	25,58	25	89,68	62,87	4,44	76,15	14,82	17,65	1,09
0,59	20,80	26	9,87	4,76	0,58	17,49	3,40	4,05	0,25
0,59	20,80	9	115,43	91,80	4,33	30,42	5,92	7,05	0,44
0,59	20,80	5	62,73	38,86	3,40	11,97	2,33	2,77	0,17
0,59	20,80	1	1,79	0,00	0,00	0,46	0,09	0,11	0,01
0,87	37,70	46	0,06	0,00	0,00	19,28	3,75	4,47	0,28
0,80	37,45	511	37,23	23,83	1,60	776,62	151,10	179,99	11,11
0,88	37,70	16	8,88	5,83	1,50	16,50	3,21	3,82	0,24
Со светофором									
23,87	88,92	19	39,14	26,94	2,68	33,03	6,43	7,65	0,47
23,87	88,92	26	23,55	15,39	0,85	25,78	5,02	5,98	0,37
23,87	88,92	492	43,05	28,35	1,54	770,98	150,00	178,68	11,03
23,87	88,92	309	50,03	32,41	1,80	540,69	105,20	125,31	7,74
2,38	53,50	29	25,76	18,51	0,86	29,84	5,81	6,92	0,43

Продолжение таблицы Ж.1

2,38	53,50	24	19,90	13,23	0,63	20,27	3,94	4,70	0,29
2,38	53,50	14	37,76	24,72	4,79	34,00	6,62	7,88	0,49
2,38	53,50	22	41,45	29,10	1,59	33,21	6,46	7,70	0,48
1,20	22,27	26	15,87	10,01	0,81	21,54	4,19	4,99	0,31
1,20	22,27	9	33,09	22,70	6,00	24,41	4,75	5,66	0,35
1,20	22,27	5	39,38	26,45	1,60	7,48	1,45	1,73	0,11
1,20	22,27	2	19,53	13,66	1,00	2,09	0,41	0,48	0,03
17,16	93,03	46	20,33	14,16	0,83	43,29	8,42	10,03	0,62
17,16	93,03	535	37,06	24,09	1,36	765,49	148,94	177,41	10,95
17,16	93,03	16	49,13	35,77	5,50	45,12	8,78	10,46	0,65

Таблица Ж.2 – Результаты моделирования перекрёстка ул. Луначарского – ул. Пионерская

Длина затора (м)	Длина затора (макс.) (м)	ТС (все)	Время задержки (ср.знач.)	Время простоя	Остановки	Эмиссия СО (г)	Эмиссия Nox (г)	Эмиссия VOC (г)	Расход топлива
Без светофора									
38,90	86,57	183	8,52	2,83	0,84	168,77	32,84	39,12	2,41
19,78	63,91	155	0,39	0,00	0,01	162,16	31,55	37,58	2,32
25,07	70,23	98	67,31	39,48	5,74	455,24	88,57	105,51	6,51
25,07	70,23	102	70,35	44,25	6,05	500,20	97,32	115,93	7,16
0,00	0,00	89	7,66	1,83	0,87	77,87	15,15	18,05	1,11
0,00	0,00	91	3,30	0,15	0,21	107,56	20,93	24,93	1,54
0,00	0,00	93	1,40	0,00	0,00	38,82	7,55	9,00	0,56
7,03	56,76	64	24,87	13,30	2,33	117,64	22,89	27,26	1,68
7,03	56,76	55	29,49	19,62	1,53	120,38	23,42	27,90	1,72
6,93	56,74	58	48,11	35,58	3,00	141,30	27,49	32,75	2,02
14,24	86,57	1357	17,87	10,03	1,44	2216,64	431,28	513,73	31,71

Продолжение таблицы Ж2

Со светофором									
26,23	101,33	357	44,23	33,03	1,03	764,25	148,69	177,12	10,93
26,23	101,33	198	12,72	5,77	0,46	149,18	29,02	34,57	2,13
26,23	101,33	10	13,31	4,14	0,60	8,87	1,73	2,06	0,13
108,99	209,43	428	31,74	23,28	0,80	796,48	154,97	184,59	11,39
108,99	209,43	13	244,93	183,84	9,54	119,21	23,19	27,63	1,71
108,99	209,43	153	312,83	226,39	12,06	1707,58	332,23	395,75	24,43
16,48	67,59	172	86,32	63,14	1,73	413,42	80,44	95,81	5,91
16,48	67,59	195	35,40	22,63	0,94	384,48	74,81	89,11	5,50
16,48	67,59	10	52,33	36,40	1,30	17,24	3,36	4,00	0,25
19,24	69,61	44	94,56	78,45	1,95	118,57	23,07	27,48	1,70
19,24	69,61	33	95,56	81,11	1,61	105,11	20,45	24,36	1,50
19,24	69,61	40	98,74	83,54	1,68	103,94	20,22	24,09	1,49
42,73	209,43	1653	70,55	51,47	2,10	4679,73	910,51	1084,57	66,95

Таблица Ж.3 – Результаты моделирования перекрёстка ул. Спортивная – ул. Революционная

Длина затора (м)	Длина затора (макс.) (м)	ТС(в се)	Время задержки (ср.знач.)	Время простоя	Остано вки	Эмиссия СО (г)	Эмиссия Нох (г)	Эмиссия VOC (г)	Расход топлива
Без светофора									
111,88	139,22	32	559,96	478,39	13,78	468,45	91,14	108,57	6,70
117,28	144,89	34	508,37	429,91	12,41	456,97	88,91	105,91	6,54
111,88	139,22	27	537,48	461,42	14,07	396,01	77,05	91,78	5,67
115,62	132,93	33	564,71	450,32	22,70	619,41	120,51	143,55	8,86
115,62	132,93	28	494,93	388,81	20,71	482,56	93,89	111,84	6,90
120,53	138,09	47	505,49	402,47	18,04	748,74	145,68	173,53	10,71

Продолжение таблицы Ж.3

64,23	210,89	204	61,18	35,18	1,79	464,69	90,41	107,70	6,65
64,23	210,89	196	65,58	38,73	1,90	472,46	91,92	109,50	6,76
64,23	210,89	188	68,93	39,52	1,88	481,02	93,59	111,48	6,88
0,38	9,32	201	52,26	34,45	1,00	353,62	68,80	81,96	5,06
56,88	194,22	178	69,40	49,38	1,69	416,47	81,03	96,52	5,96
56,88	194,22	206	61,7182	41,746971	1,15534	435,358656	84,704975	100,898573	6,228307
87,12	210,89	1374	130,88	97,20	3,82	5817,85	1131,94	1348,34	83,23
Со светофором									
7,14	66,52	84	22,73	10,62	1,06	105,40	20,51	24,43	1,51
7,14	66,52	93	18,69	9,83	0,98	120,68	23,48	27,97	1,73
7,14	66,52	85	22,45	11,69	1,08	117,28	22,82	27,18	1,68
10,57	77,54	87	25,17	12,05	1,16	117,24	22,81	27,17	1,68
10,57	77,54	77	31,05	16,43	1,78	143,01	27,82	33,14	2,05
10,57	77,54	104	24,12	13,50	1,24	152,36	29,64	35,31	2,18
154,51	205,15	178	129,82	82,80	5,63	898,99	174,91	208,35	12,86
154,51	205,15	184	122,66	77,81	5,55	894,83	174,10	207,39	12,80
154,51	205,15	170	130,98	81,36	5,82	895,98	174,33	207,65	12,82
158,07	188,40	105	227,65	148,14	11,74	967,77	188,29	224,29	13,85
158,07	188,40	101	272,18	181,03	13,82	1099,48	213,92	254,82	15,73
158,07	188,40	109	238,31	153,29	12,09	1059,12	206,07	245,46	15,15
82,57	205,15	1377	114,71	72,59	5,52	6544,80	1273,38	1516,82	93,63

Таблица Ж.4 – Результаты моделирования перекрёстка ул. Кирова – ул. Островского

Длина затора (м)	Длина затора (макс.) (м)	ТС (все)	Время задержки (ср.знач.)	Время простоя	Остановки	Эмиссия CO (г)	Эмиссия Nox (г)	Эмиссия VOC (г)	Расход топлива
При существующем цикле									
16,32	71,04	673	18,89	14,22	0,51	533,95	103,89	123,75	7,64
16,32	71,04	106	48,09	32,21	2,98	197,54	38,43	45,78	2,83
6,66	30,20	38	95,55	80,92	4,24	114,17	22,21	26,46	1,63
6,66	30,20	7	71,07	64,37	0,86	12,10	2,35	2,80	0,17
6,66	30,20	22	49,23	41,75	0,73	28,57	5,56	6,62	0,41
50,94	61,09	179	162,51	133,82	3,97	674,73	131,28	156,37	9,65
50,94	61,09	65	122,78	104,21	2,40	184,22	35,84	42,70	2,64
13,62	101,25	646	12,34	8,03	0,42	435,85	84,80	101,01	6,24
13,62	101,25	37	16,75	9,33	0,92	32,32	6,29	7,49	0,46
21,88	101,25	1773	38,74	30,28	1,14	2213,22	430,61	512,94	31,66
С измененным циклом									
19,80	72,42	675	24,20	19,39	0,63	611,12	118,90	141,63	8,74
19,80	72,42	114	38,76	25,46	2,37	176,19	34,28	40,83	2,52
12,11	36,15	36	197,16	179,61	3,08	147,69	28,74	34,23	2,11
12,11	36,15	7	57,75	49,29	1,29	11,68	2,27	2,71	0,17
12,11	36,15	22	86,66	78,05	1,05	42,35	8,24	9,82	0,61
33,98	64,13	174	105,74	84,44	2,83	455,73	88,67	105,62	6,52
33,98	64,13	63	50,64	39,76	1,60	99,21	19,30	22,99	1,42
20,04	121,99	631	17,29	11,85	0,65	511,99	99,61	118,66	7,32
20,04	121,99	39	23,06	17,04	1,15	40,35	7,85	9,35	0,58

Таблица Ж.5 – Результаты моделирования перекрёстка ул. Луначарского – ул. Новороссийская

Длина затора (м)	Длина затора (макс.) (м)	ТС(все)	Время задержки (ср.знач.)	Время простоя	Остановки	Эмиссия СО (г)	Эмиссия Нох (г)	Эмиссия VOC (г)	Расход топлива
При существующем цикле									
38,67	130,68	355	38,24	24,46	1,27	508,00	98,84	117,73	7,27
38,67	130,68	103	117,49	85,08	5,95	407,49	79,28	94,44	5,83
38,67	130,68	114	32,50	20,96	1,05	145,49	28,31	33,72	2,08
36,34	94,73	56	54,85	41,46	1,71	90,41	17,59	20,95	1,29
36,34	94,73	190	68,94	55,63	1,80	358,85	69,82	83,17	5,13
36,34	94,73	160	64,74	47,42	2,01	303,32	59,02	70,30	4,34
37,77	90,53	186	67,05	53,74	1,61	328,32	63,88	76,09	4,70
37,77	90,53	61	75,64	60,91	1,84	119,85	23,32	27,78	1,71
37,77	90,53	162	78,06	61,48	1,88	328,37	63,89	76,10	4,70
151,76	244,59	343	63,05	41,30	2,01	625,39	121,68	144,94	8,95
151,76	244,59	143	62,60	43,23	2,15	266,83	51,92	61,84	3,82
127,16	244,61	167	88,18	65,75	3,06	417,42	81,21	96,74	5,97
127,16	244,61	93	119,57	88,72	4,92	328,59	63,93	76,15	4,70
С измененным циклом									
28,82	129,99	106	61,08	43,63	2,52	225,83	43,94	52,34	3,23
28,82	129,99	112	31,82	20,85	1,12	143,35	27,89	33,22	2,05
28,82	129,99	353	37,14	24,99	1,10	484,43	94,25	112,27	6,93
40,19	91,12	55	70,94	55,75	2,00	106,03	20,63	24,57	1,52
40,19	91,12	162	80,58	62,05	2,10	347,42	67,60	80,52	4,97
40,19	91,12	195	50,58	38,64	1,38	295,19	57,43	68,41	4,22
38,39	92,11	193	56,73	43,04	1,59	310,83	60,48	72,04	4,45
38,39	92,11	165	80,36	64,78	1,55	323,72	62,98	75,03	4,63
38,39	92,11	65	89,76	74,03	1,85	141,75	27,58	32,85	2,03
64,51	227,95	356	40,94	30,86	1,15	445,05	86,59	103,14	6,37

Продолжение таблицы Ж.5

64,51	227,95	148	44,32	31,46	1,70	218,13	42,44	50,55	3,12
73,90	227,99	206	87,00	67,14	2,58	481,78	93,74	111,66	6,89
73,90	227,99	115	98,59	75,58	3,29	316,21	61,52	73,29	4,52

Таблица Ж.6 – Результаты моделирования перекрёстка ул. Кирова — ул. Луначарского

Длина затора (м)	Длина затора (макс.) (м)	ТС(в се)	Время задержки (ср.знач.)	Время простоя	Остановки	Эмиссия CO (г)	Эмиссия Nox (г)	Эмиссия VOC (г)	Расход топлива
При существующем цикле									
35,50	156,18	57	66,92	48,18	2,49	114,49	22,28	26,53	1,64
35,50	156,18	186	66,04	49,76	1,81	330,78	64,36	76,66	4,73
35,50	156,18	288	45,68	33,07	1,45	443,40	86,27	102,76	6,34
60,10	82,55	215	65,51	52,30	1,83	380,00	73,93	88,07	5,44
60,10	82,55	223	69,76	56,88	1,87	431,22	83,90	99,94	6,17
60,10	82,55	227	24,10	12,68	1,43	293,19	57,04	67,95	4,19
8,75	92,75	232	24,45	14,21	1,72	272,82	53,08	63,23	3,90
8,75	92,75	202	32,38	24,30	0,93	226,49	44,07	52,49	3,24
8,75	92,75	8	45,42	37,17	1,25	12,09	2,35	2,80	0,17
77,18	164,88	328	33,52	21,31	1,18	425,21	82,73	98,55	6,08
77,18	164,88	284	129,21	99,60	2,94	917,24	178,46	212,58	13,12
77,18	164,88	17	36,26	26,69	1,94	27,97	5,44	6,48	0,40
37,63	164,88	2267	55,25	40,83	1,71	3875,17	753,97	898,11	55,44
С измененным циклом									
13,00	113,04	57	53,37	39,23	2,11	97,05	18,88	22,49	1,39
13,00	113,04	198	45,19	33,04	1,32	264,93	51,55	61,40	3,79
13,00	113,04	306	39,12	27,61	1,30	427,37	83,15	99,05	6,11
54,61	82,58	287	43,25	32,40	1,41	381,47	74,22	88,41	5,46

Продолжение таблицы Ж.6

54,61	82,58	275	41,32	31,26	1,28	372,14	72,41	86,25	5,32
54,61	82,58	282	53,47	34,27	2,57	577,44	112,35	133,83	8,26
13,40	87,37	232	41,50	28,08	2,03	350,27	68,15	81,18	5,01
13,40	87,37	202	37,50	27,46	1,10	251,71	48,97	58,34	3,60
13,40	87,37	8	35,92	27,44	1,00	10,43	2,03	2,42	0,15
29,26	110,32	329	33,65	22,76	1,16	425,61	82,81	98,64	6,09
29,26	110,32	302	39,61	26,05	1,20	433,99	84,44	100,58	6,21
29,26	110,32	17	36,27	25,97	2,53	31,06	6,04	7,20	0,44
22,78	113,04	2495	41,67	29,20	1,50	3623,54	705,01	839,79	51,84

Таблица Ж.7 – Результаты моделирования перекрёстка ул. Новороссийская – ул. Островского

Длина за- тора (м)	Длина затора (макс.) (м)	ТС (все)	Время за- держки (ср.знач.)	Время про- стоя	Остановки	Эмиссия СО (г)	Эмиссия N _{ox} (г)	Эмиссия VOC (г)	Расход топлива
При существующем цикле									
9,98	62,53	292	22,69	13,36	0,84	323,74	62,99	75,03	4,63
9,98	62,53	25	24,90	16,53	1,80	38,58	7,51	8,94	0,55
9,98	62,53	24	24,94	13,56	0,79	27,67	5,38	6,41	0,40
5,41	43,12	253	14,98	8,12	0,54	224,32	43,64	51,99	3,21
5,85	43,28	72	22,58	11,63	1,40	89,44	17,40	20,73	1,28
5,85	43,28	95	26,847624	19,807315	1,652632	142,065875	27,640857	32,925138	2,032416
13,01	82,54	105	34,53	23,56	0,80	140,26	27,29	32,51	2,01
13,01	82,54	21	27,89	19,59	1,33	30,12	5,86	6,98	0,43
13,01	82,54	156	28,96	18,08	0,73	186,45	36,28	43,21	2,67
11,83	93,53	14	44,020059	31,239244	3,142857	35,135387	6,83607	8,142965	0,502652
11,83	93,53	22	28,67	20,35	0,91	24,78	4,82	5,74	0,35
11,83	93,53	166	33,335846	22,836861	1,042169	205,113303	39,907595	47,536989	2,934382
9,21	93,53	1245	25,16	15,90	0,94	1467,69	285,56	340,15	21,00

Продолжение таблицы Ж.7

С измененным циклом									
12,67	80,55	293	28,05	17,06	1,02	372,35	72,45	86,30	5,33
12,67	80,55	25	25,68	17,26	1,52	35,59	6,93	8,25	0,51
12,67	80,55	24	30,70	18,25	0,92	31,02	6,03	7,19	0,44
6,77	52,09	257	17,29	9,18	0,54	235,82	45,88	54,65	3,37
7,24	52,25	92	25,56	14,16	1,38	117,28	22,82	27,18	1,68
7,24	52,25	72	41,10	31,11	2,26	144,21	28,06	33,42	2,06
8,67	105,95	106	19,16	10,19	0,56	107,11	20,84	24,82	1,53
8,67	105,95	21	23,03	14,96	1,52	30,35	5,91	7,03	0,43
8,67	105,95	157	22,95	13,77	0,60	165,23	32,15	38,29	2,36
5,19	70,19	14	22,27	14,14	1,86	22,61	4,40	5,24	0,32
5,19	70,19	22	14,54	8,78	0,59	17,40	3,39	4,03	0,25
5,19	70,19	168	18,27	10,99	0,54	134,84	26,24	31,25	1,93
8,11	105,95	1251	23,32	14,04	0,88	1409,05	274,15	326,56	20,16

Таблица Ж.8 –Результаты моделирования перекрёстка ул. Кирова – ул. Киевская

Длина затора (м)	Длина затора (макс.) (м)	ТС (все)	Время задержки (ср.знач.)	Время простоя	Остановки	Эмиссия CO (г)	Эмиссия Nox (г)	Эмиссия VOC (г)	Расход топлива
При существующем цикле									
12,98	63,19	27	36,29	28,47	2,07	36,52	7,11	8,46	0,52
12,98	63,19	254	26,12	18,66	0,79	204,51	39,79	47,40	2,93
40,88	68,62	59	86,43	68,90	5,71	185,54	36,10	43,00	2,65
205,44	224,68	23	446,92	376,00	13,91	251,02	48,84	58,18	3,59
205,44	224,68	53	438,67	367,16	17,91	638,11	124,15	147,89	9,13
205,44	224,68	43	553,71	485,07	13,30	527,54	102,64	122,26	7,55
60,18	177,11	58	76,73	61,59	1,79	113,67	22,12	26,34	1,63
60,18	177,11	193	79,81	62,84	1,75	392,10	76,29	90,87	5,61

Продолжение таблицы Ж.8

102,53	173,08	70	80,69	63,62	2,49	156,40	30,43	36,25	2,24
58,30	91,88	364	51,29	40,07	2,55	636,32	123,81	147,47	9,10
58,30	91,88	18	80,34	65,42	18,11	123,82	24,09	28,70	1,77
19,37	94,28	85	111,62	92,16	3,07	235,79	45,88	54,65	3,37
71,38	224,68	1247	100,37	82,03	3,66	3492,90	679,59	809,51	49,97
При повышенной интенсивности движения									
11,67	33,79	69	24,67	18,17	0,65	75,49	14,69	17,50	1,08
11,67	33,79	127	52,94	40,73	2,15	237,16	46,14	54,96	3,39
11,67	33,79	554	21,88	14,91	0,56	434,15	84,47	100,62	6,21
198,12	225,22	57	338,05	250,98	12,72	524,85	102,12	121,64	7,51
198,12	225,22	101	310,71	232,55	10,55	843,65	164,14	195,52	12,07
198,12	225,22	95	317,33	237,70	10,88	794,63	154,61	184,16	11,37
56,81	89,31	130	92,55	72,94	2,28	319,33	62,13	74,01	4,57
56,81	89,31	378	95,53	74,72	2,24	1062,32	206,69	246,20	15,20
56,81	89,31	148	141,03	112,75	4,59	578,86	112,62	134,16	8,28
22,89	42,59	346	50,93	39,36	1,37	498,42	96,97	115,51	7,13
22,89	42,59	69	258,92	226,56	6,30	424,76	82,64	98,44	6,08
22,89	42,59	14	80,54	69,36	1,21	28,34	5,51	6,57	0,41
72,37	225,22	2088	99,13	76,48	2,97	5820,96	1132,55	1349,06	83,28
С дополнительной фазой для пешеходного движения									
17,39	31,28	23	69,74	61,39	1,00	42,18	8,21	9,78	0,60
17,39	31,28	51	270,06	246,49	4,78	292,81	56,97	67,86	4,19
17,39	31,28	210	45,52	38,37	0,76	246,93	48,04	57,23	3,53
201,71	225,34	40	511,62	411,53	16,30	509,19	99,07	118,01	7,28
201,71	225,34	40	511,62	411,53	16,30	509,19	99,07	118,01	7,28
201,71	225,34	71	445,19	356,40	12,37	756,92	147,27	175,42	10,83
56,54	90,83	127	112,39	95,44	1,84	330,22	64,25	76,53	4,72

Продолжение таблицы Ж.8

56,54	90,83	366	109,16	91,33	1,83	1054,30	205,13	244,35	15,08
56,54	90,83	144	118,06	99,59	3,43	465,27	90,52	107,83	6,66
16,37	40,04	694	29,81	24,94	0,55	614,60	119,58	142,44	8,79
16,37	40,04	162	47,40	38,85	1,23	266,30	51,81	61,72	3,81
16,37	40,04	31	39,45	33,09	0,74	39,94	7,77	9,26	0,57
73,00	225,34	1993	106,23	88,00	2,46	5438,86	1058,20	1260,51	77,81

Таблица Ж.9 –Результаты моделирования перекрёстка ул. Кирова – ул. Советская

Длина затора (м)	Длина затора (макс.) (м)	ТС(в се)	Время задержки (ср.знач.)	Время простоя	Остано вки	Эмиссия СО (г)	Эмиссия Нох (г)	Эмиссия VOC (г)	Расход топлива
При существующем цикле									
1,53	31,08	12	9,70	6,47	0,50	7,29	1,42	1,69	0,10
1,53	31,08	50	8,91	6,42	0,32	40,86	7,95	9,47	0,58
1,53	31,08	66	9,05	5,59	0,41	43,45	8,45	10,07	0,62
1,54	40,19	74	9,03	6,19	0,30	39,55	7,69	9,17	0,57
1,54	40,19	30	10,55	6,70	0,57	28,50	5,55	6,61	0,41
1,54	40,19	28	5,24	2,30	0,25	15,92	3,10	3,69	0,23
198,97	241,14	3	204,25	184,21	2,67	12,90	2,51	2,99	0,18
198,97	241,14	5	221,21	202,24	2,60	22,75	4,43	5,27	0,33
198,97	241,14	372	222,04	201,65	2,92	1769,01	344,18	409,98	25,31
110,88	136,19	14	158,82	140,81	2,29	46,71	9,09	10,82	0,67
110,88	136,19	5	181,35	153,74	3,40	19,99	3,89	4,63	0,29
110,88	136,19	263	182,36	162,12	2,63	1078,62	209,86	249,98	15,43
78,23	241,14	922	149,35	133,89	2,11	3126,79	608,36	724,66	44,73
С измененным циклом									
5,06	38,76	12	29,20	21,84	1,08	12,71	2,47	2,95	0,18
5,06	38,76	50	26,22	18,42	0,96	62,84	12,23	14,56	0,90

Продолжение таблицы Ж.9

5,06	38,76	66	30,59	20,23	1,30	81,26	15,81	18,83	1,16
5,82	42,25	74	28,29	20,51	0,88	72,86	14,18	16,89	1,04
5,82	42,25	30	30,22	21,48	1,57	45,94	8,94	10,65	0,66
5,82	42,25	28	33,35	23,96	1,04	33,77	6,57	7,83	0,48
15,16	109,53	5	23,62	18,57	0,80	5,91	1,15	1,37	0,08
15,16	109,53	5	15,48	11,07	0,60	5,11	0,99	1,18	0,07
15,16	109,53	583	13,77	8,82	0,63	646,11	125,71	149,74	9,24
25,60	133,81	32	21,70	13,60	0,84	30,60	5,95	7,09	0,44
25,60	133,81	12	31,72	18,55	2,08	18,07	3,52	4,19	0,26
25,60	133,81	555	20,06	11,78	0,86	701,34	136,45	162,54	10,03
12,91	133,81	1452	19,32	12,28	0,82	1716,32	333,93	397,77	24,55

Таблица Ж.10 – Результаты моделирования перекрёстка ул. Луначарского – ул. Морская

Длина затора (м)	Длина затора (макс.) (м)	ТС (все)	Время задержки (ср.знач.)	Время простоя	Остано вки	Эмиссия СО (г)	Эмиссия Нох (г)	Эмиссия VOC (г)	Расход топлива
При существующем цикле									
42,10	61,63	174	154,17	127,88	3,43	633,36	123,23	146,79	9,06
42,10	61,63	73	153,64	127,64	3,79	287,77	55,99	66,69	4,12
42,10	61,63	48	123,95	104,05	3,35	163,58	31,83	37,91	2,34
28,69	84,43	201	63,58	49,70	1,48	356,48	69,36	82,62	5,10
28,69	84,43	93	68,58	53,61	2,81	227,42	44,25	52,71	3,25
28,69	84,43	50	60,89	48,85	1,60	98,52	19,17	22,83	1,41
9,38	83,71	63	19,26	12,13	1,65	88,73	17,26	20,56	1,27
9,38	83,71	54	12,66	6,15	0,76	55,36	10,77	12,83	0,79
9,38	83,71	498	9,24	4,42	0,43	559,68	108,89	129,71	8,01
7,92	81,70	73	7,80	4,31	0,44	62,85	12,23	14,57	0,90
7,92	81,70	79	23,64	14,55	3,04	149,07	29,00	34,55	2,13

Продолжение таблицы Ж.10

7,92	81,70	449	9,37	4,36	0,46	509,50	99,13	118,08	7,29
22,02	84,43	1855	42,77	32,72	1,36	3193,81	621,40	740,20	45,69
При повышенной интенсивности движения									
1,72	56,20	247	26,31	15,25	1,08	276,85	53,87	64,16	3,96
1,72	56,20	105	22,71	13,96	1,23	137,60	26,77	31,89	1,97
1,72	56,20	60	22,38	14,08	1,50	84,45	16,43	19,57	1,21
9,25	56,77	205	21,70	13,46	0,83	201,89	39,28	46,79	2,89
9,25	56,77	94	28,86	20,53	1,54	141,65	27,56	32,83	2,03
9,25	56,77	51	21,28	13,64	1,02	62,78	12,21	14,55	0,90
25,74	131,13	63	54,34	40,94	3,83	160,99	31,32	37,31	2,30
25,74	131,13	49	23,50	15,66	0,92	60,08	11,69	13,92	0,86
25,74	131,13	496	23,16	15,45	0,71	696,24	135,46	161,36	9,96
28,39	155,46	73	28,49	19,39	1,16	100,31	19,52	23,25	1,44
28,39	155,46	79	55,71	40,02	6,24	261,10	50,80	60,51	3,74
28,39	155,46	448	27,60	17,39	0,96	691,67	134,57	160,30	9,90
16,28	155,46	1970	27,10	17,68	1,27	2875,80	559,53	666,49	41,14
С дополнительной фазой для пешеходного движения									
19,40	62,22	235	74,31	57,70	1,48	451,54	87,85	104,65	6,46
19,40	62,22	103	74,71	60,53	1,58	222,11	43,22	51,48	3,18
19,40	62,22	58	57,49	45,56	1,62	112,69	21,93	26,12	1,61
22,68	79,33	203	43,45	33,18	0,94	269,17	52,37	62,38	3,85
22,68	79,33	94	79,53	62,11	2,89	246,99	48,06	57,24	3,53
22,68	79,33	51	41,94	33,18	0,94	76,58	14,90	17,75	1,10
25,71	140,85	61	44,34	34,50	2,62	125,33	24,38	29,05	1,79
25,71	140,85	51	20,54	11,06	0,84	59,27	11,53	13,74	0,85
25,71	140,85	490	22,21	13,43	0,79	693,32	134,90	160,68	9,92
21,16	122,11	73	25,53	16,25	0,92	91,81	17,86	21,28	1,31

Продолжение таблицы Ж.10

21,16	122,11	79	40,04	30,24	2,44	153,39	29,84	35,55	2,19
21,16	122,11	443	22,04	13,24	0,74	619,56	120,54	143,59	8,86
22,24	140,85	1941	39,34	28,54	1,18	3122,86	607,60	723,75	44,68

Таблица Ж.11 –Результаты моделирования перекрёстка ул. Новороссийская – ул. Первомайская

Длина затора (м)	Длина затора (макс.) (м)	ТС(в се)	Время задержки (ср.знач.)	Время простоя	Остано вки	Эмиссия СО (г)	Эмиссия Noh (г)	Эмиссия VOC (г)	Расход топлива
При существующем цикле									
60,22	114,39	49	52,66	33,00	3,94	127,04	24,72	29,44	1,82
60,22	114,39	932	49,21	28,27	2,57	2090,54	406,74	484,50	29,91
60,22	114,39	41	49,01	26,49	2,73	86,13	16,76	19,96	1,23
0,01	7,06	58	27,39	21,03	0,88	76,09	14,80	17,63	1,09
0,01	7,06	43	39,26	31,43	2,19	78,28	15,23	18,14	1,12
0,01	7,06	102	27,03	20,05	0,98	112,22	21,83	26,01	1,61
0,51	42,76	44	15,15	7,81	0,93	47,62	9,27	11,04	0,68
0,51	42,76	744	14,28	6,23	0,85	913,33	177,70	211,67	13,07
0,51	42,76	23	40,16	32,30	2,30	41,00	7,98	9,50	0,59
56,48	75,47	255	95,62	73,22	2,82	668,20	130,01	154,86	9,56
56,48	75,47	54	91,55	70,07	3,02	150,73	29,33	34,93	2,16
56,48	75,47	15	82,89	62,30	2,73	37,38	7,27	8,66	0,53
29,30	114,39	2360	42,06	26,60	1,95	4429,15	861,75	1026,50	63,36

Продолжение таблицы Ж.11

При повышенной интенсивности движения									
54,87	118,13	101	72,38	52,32	4,13	295,38	57,47	68,46	4,23
54,87	118,13	952	44,66	30,01	1,71	1827,49	355,56	423,54	26,14
54,87	118,13	46	41,50	28,07	1,63	76,07	14,80	17,63	1,09
0,00	0,00	58	27,44	20,70	0,98	77,94	15,16	18,06	1,11
0,00	0,00	43	45,59	36,06	2,51	86,33	16,80	20,01	1,24
0,00	0,00	103	31,28	23,42	1,12	123,78	24,08	28,69	1,77
0,67	67,64	44	11,43	6,22	0,57	40,52	7,88	9,39	0,58
0,67	67,64	749	12,88	7,13	0,58	845,45	164,49	195,94	12,10
0,67	67,64	23	53,98	45,85	2,74	48,59	9,45	11,26	0,70
29,27	75,48	284	48,62	35,26	1,24	420,03	81,72	97,35	6,01
29,27	75,48	58	45,59	31,83	1,57	98,70	19,20	22,88	1,41
29,27	75,48	18	40,74	29,40	1,11	25,33	4,93	5,87	0,36
21,20	118,13	2479	35,13	23,95	1,37	3966,53	771,74	919,28	56,75
С дополнительной фазой для пешеходного движения									
64,28	115,26	66	292,05	240,51	9,29	499,82	97,25	115,84	7,15
64,28	115,26	787	63,08	48,78	1,55	1680,23	326,91	389,41	24,04
64,28	115,26	36	62,45	47,77	1,72	71,43	13,90	16,56	1,02
0,03	12,87	58	33,78	27,72	0,83	80,46	15,65	18,65	1,15
0,03	12,87	43	61,54	51,76	3,07	103,26	20,09	23,93	1,48
0,03	12,87	100	34,70	26,86	0,91	118,77	23,11	27,53	1,70
6,72	86,11	44	30,36	20,85	1,05	58,64	11,41	13,59	0,84
6,72	86,11	743	29,20	20,00	0,89	1079,70	210,07	250,23	15,45

Продолжение таблицы Ж.11

6,72	86,11	22	83,53	71,61	3,68	62,10	12,08	14,39	0,89
40,89	75,48	285	64,05	49,65	1,45	501,68	97,61	116,27	7,18
40,89	75,48	58	69,79	54,11	1,97	125,58	24,43	29,10	1,80
40,89	75,48	18	50,04	37,82	1,06	27,41	5,33	6,35	0,39
27,98	115,26	2260	56,33	43,29	1,55	4410,94	858,21	1022,28	63,10

Таблица Ж.12 – Результаты моделирования перекрёстка ул. Новороссийская – ул. Советская

Длина затора (м)	Длина затора (макс.) (м)	ТС(в се)	Время задержки (ср.знач.)	Время простоя	Остано вки	Эмиссия СО (г)	Эмиссия Нох (г)	Эмиссия VOC (г)	Расход топлива
При существующем цикле									
2,59	85,53	24	19,51	11,79	1,17	33,09	6,44	7,67	0,47
2,59	85,53	581	17,84	10,50	0,60	666,58	129,69	154,49	9,54
2,59	85,53	46	17,03	10,64	0,67	43,50	8,46	10,08	0,62
6,60	62,34	4	27,56	21,70	1,50	6,29	1,22	1,46	0,09
6,60	62,34	11	34,17	26,50	2,00	21,62	4,21	5,01	0,31
6,60	62,34	124	27,63	22,31	0,85	165,04	32,11	38,25	2,36
0,00	0,00	385	12,50	8,42	0,49	399,65	77,76	92,62	5,72
0,00	0,00	32	9,43	5,74	0,56	37,58	7,31	8,71	0,54
0,00	0,00	53	23,16	17,75	1,25	70,77	13,77	16,40	1,01
50,36	108,67	131	73,15	52,89	2,66	307,87	59,90	71,35	4,40
50,36	108,67	170	65,94	48,17	2,01	378,51	73,65	87,72	5,42
50,36	108,67	82	69,44	49,83	2,22	186,34	36,26	43,19	2,67
14,89	108,67	1643	29,43	20,44	1,03	2316,62	450,73	536,90	33,14
При повышенной интенсивности движения									
5,01	85,53	24	28,76	19,91	1,42	38,02	7,40	8,81	0,54
5,01	85,53	579	25,77	16,92	0,83	768,46	149,51	178,10	10,99
5,01	85,53	46	26,32	19,32	0,87	52,29	10,17	12,12	0,75

Продолжение таблицы Ж.12

4,58	40,96	4	19,02	15,71	0,75	4,93	0,96	1,14	0,07
4,58	40,96	11	24,00	18,18	1,09	17,05	3,32	3,95	0,24
4,58	40,96	123	20,21	16,29	0,66	143,73	27,96	33,31	2,06
0,00	0,00	384	21,46	15,55	0,69	471,32	91,70	109,23	6,74
0,00	0,00	31	20,27	14,11	0,90	44,34	8,63	10,28	0,63
0,00	0,00	52	46,13	37,69	1,81	95,23	18,53	22,07	1,36
25,29	108,62	133	35,84	23,73	1,56	198,27	38,58	45,95	2,84
25,29	108,62	172	35,40	23,83	1,21	267,10	51,97	61,90	3,82
25,29	108,62	84	39,32	26,24	1,55	137,95	26,84	31,97	1,97
8,72	108,62	1643	27,43	19,03	0,96	2238,63	435,56	518,82	32,03
С дополнительной фазой для пешеходного движения									
13,46	85,52	25	39,05	29,12	1,76	45,83	8,92	10,62	0,66
13,46	85,52	583	35,75	25,94	0,93	874,16	170,08	202,59	12,51
13,46	85,52	47	30,21	21,31	0,89	56,38	10,97	13,07	0,81
5,60	46,68	4	23,50	20,46	0,50	4,90	0,95	1,14	0,07
5,60	46,68	11	37,14	32,75	1,45	20,30	3,95	4,70	0,29
5,60	46,68	121	23,91	19,76	0,68	148,45	28,88	34,41	2,12
0,13	23,37	387	28,16	21,18	0,79	523,52	101,86	121,33	7,49
0,13	23,37	32	31,73	24,60	0,78	49,83	9,69	11,55	0,71
0,13	23,37	53	74,33	63,30	2,26	125,55	24,43	29,10	1,80
67,16	108,67	130	95,81	74,38	2,75	350,94	68,28	81,33	5,02
67,16	108,67	169	88,39	67,79	2,43	451,94	87,93	104,74	6,47
67,16	108,67	81	93,80	73,54	2,46	217,98	42,41	50,52	3,12
21,59	108,67	1643	47,16	35,98	1,31	2869,59	558,32	665,05	41,05

Таблица Ж.13 – Результаты моделирования перекрёстка ул. Островского – ул. Жуковского

Длина затора (м)	Длина затора (макс.) (м)	ТС(в се)	Время задержки (ср.знач.)	Время простоя	Остановки	Эмиссия СО (г)	Эмиссия Nоx (г)	Эмиссия VOC (г)	Расход топлива
При существующем цикле									
94,72	120,14	71	180,67	122,37	7,89	387,95	75,48	89,91	5,55
94,72	120,14	178	179,17	122,12	8,29	967,55	188,25	224,24	13,84
133,80	164,59	84	234,20	170,55	10,40	586,62	114,14	135,96	8,39
133,80	164,59	187	230,12	166,18	9,25	1224,04	238,15	283,68	17,51
16,97	48,26	413	25,54	15,35	1,05	412,85	80,33	95,68	5,91
16,97	48,26	52	26,74	17,09	1,46	63,25	12,31	14,66	0,90
16,97	48,26	56	18,79	11,77	0,86	43,20	8,40	10,01	0,62
22,56	72,18	180	31,83	20,90	0,92	222,78	43,35	51,63	3,19
22,56	72,18	308	27,86	18,86	0,65	349,94	68,09	81,10	5,01
67,01	164,59	1529	88,11	61,01	3,64	4457,99	867,36	1033,18	63,78
При повышенной интенсивности движения									
91,52	122,25	73	165,98	113,84	7,11	366,60	71,33	84,96	5,24
91,52	122,25	184	169,79	117,03	7,54	935,14	181,94	216,73	13,38
133,64	161,70	84	244,31	187,59	9,08	565,36	110,00	131,03	8,09
133,64	161,70	188	224,51	169,43	7,70	1128,58	219,58	261,56	16,15
15,74	48,20	414	24,18	15,30	0,86	381,40	74,21	88,39	5,46
15,74	48,20	53	20,55	11,96	1,06	53,49	10,41	12,40	0,77
15,74	48,20	55	22,62	15,73	0,84	45,18	8,79	10,47	0,65
22,84	74,57	181	30,10	19,86	0,88	216,77	42,18	50,24	3,10
22,84	74,57	308	29,53	20,91	0,62	353,18	68,72	81,85	5,05
65,94	161,70	1540	86,35	61,90	3,20	4216,26	820,33	977,16	60,32
С дополнительной фазой для пешеходного движения									
29,30	119,83	79	56,85	44,73	1,13	132,34	25,75	30,67	1,89

Продолжение таблицы Ж.13

29,30	119,83	205	57,74	46,24	1,12	322,21	62,69	74,68	4,61
129,02	159,70	83	222,29	176,17	7,28	487,64	94,88	113,02	6,98
129,02	159,70	190	212,65	169,08	6,18	1022,12	198,87	236,89	14,62
35,75	46,08	233	90,86	76,95	1,71	494,80	96,27	114,67	7,08
35,75	46,08	31	95,82	83,13	1,48	68,22	13,27	15,81	0,98
35,75	46,08	31	111,63	97,15	2,13	76,70	14,92	17,78	1,10
50,34	70,57	145	71,88	60,76	1,01	268,36	52,21	62,19	3,84
50,34	70,57	246	73,69	63,73	0,93	470,14	91,47	108,96	6,73
61,10	159,70	1243	105,66	86,70	2,40	3417,59	664,94	792,06	48,89

Таблица Ж.14 – Результаты моделирования перекрёстка ул. Островского – ул. Пионерская

Длина затора (м)	Длина затора (макс.) (м)	ТС (все)	Время задержки (ср.знач.)	Время простоя	Остано вки	Эмиссия CO (г)	Эмиссия Nox (г)	Эмиссия VOC (г)	Расход топлива
При существующем цикле									
20,06	96,74	503	23,16	13,20	0,80	485,11	94,39	112,43	6,94
20,06	96,74	45	18,76	11,41	0,67	37,98	7,39	8,80	0,54
20,06	96,74	46	41,11	29,11	2,70	88,38	17,20	20,48	1,26
16,24	40,82	392	42,03	28,98	1,13	520,88	101,34	120,72	7,45
16,24	40,82	126	138,69	105,52	5,37	497,15	96,73	115,22	7,11
16,24	40,82	128	37,83	26,65	1,02	171,11	33,29	39,66	2,45
71,73	101,23	52	92,06	66,71	5,62	174,44	33,94	40,43	2,50
71,73	101,23	36	75,64	52,98	2,94	84,09	16,36	19,49	1,20
71,73	101,23	278	81,66	58,51	2,93	709,95	138,13	164,54	10,16
106,10	148,14	57	113,06	86,66	3,74	185,57	36,11	43,01	2,65
106,10	148,14	45	117,28	88,78	4,96	164,20	31,95	38,05	2,35
106,10	148,14	379	110,29	83,70	3,68	1208,37	235,10	280,05	17,29
53,53	148,14	2087	65,60	47,37	2,32	4330,86	842,63	1003,72	61,96

Продолжение таблицы Ж.14

При повышенной интенсивности движения									
31,53	102,42	491	33,31	20,80	0,99	571,60	111,21	132,47	8,18
31,53	102,42	45	34,27	23,28	1,04	53,03	10,32	12,29	0,76
31,53	102,42	47	60,88	47,60	3,09	109,13	21,23	25,29	1,56
16,49	35,20	386	44,20	32,53	0,89	497,73	96,84	115,35	7,12
16,49	35,20	129	135,21	105,23	4,74	478,22	93,05	110,83	6,84
16,49	35,20	130	38,02	28,10	0,74	162,94	31,70	37,76	2,33
69,61	101,23	54	84,81	65,65	5,00	165,91	32,28	38,45	2,37
69,61	101,23	37	68,73	50,00	2,92	82,51	16,05	19,12	1,18
69,61	101,23	289	81,59	62,85	2,09	665,85	129,55	154,32	9,53
107,39	148,14	58	118,24	92,66	3,41	187,41	36,46	43,43	2,68
107,39	148,14	44	143,79	115,11	6,48	196,97	38,32	45,65	2,82
107,39	148,14	384	113,95	89,81	3,48	1221,81	237,72	283,17	17,48
56,26	148,14	2094	70,61	53,38	2,16	4396,56	855,41	1018,95	62,90
С дополнительной фазой для пешеходного движения									
33,14	99,89	497	38,48	25,25	1,04	622,35	121,09	144,24	8,90
33,14	99,89	45	36,62	24,11	1,07	54,81	10,66	12,70	0,78
33,14	99,89	47	59,14	43,13	3,11	108,28	21,07	25,10	1,55
15,83	33,17	415	45,02	32,53	0,83	532,57	103,62	123,43	7,62
15,83	33,17	140	95,43	74,50	3,62	393,71	76,60	91,25	5,63
15,83	33,17	138	47,48	35,36	1,01	203,04	39,50	47,06	2,90
76,57	98,75	32	157,45	134,00	5,78	139,93	27,22	32,43	2,00
76,57	98,75	25	133,81	111,66	2,48	75,72	14,73	17,55	1,08
76,57	98,75	208	123,77	104,35	2,60	635,39	123,62	147,26	9,09
112,43	145,87	48	142,37	118,85	3,35	170,78	33,23	39,58	2,44

Продолжение таблицы Ж.14

112,43	145,87	39	146,90	119,59	4,77	156,33	30,42	36,23	2,24
112,43	145,87	322	142,02	118,64	3,32	1136,26	221,07	263,34	16,26
59,49	145,87	1956	79,02	62,28	2,00	4231,56	823,31	980,70	60,54

Приложение 3
Места установки пешеходных переходов на УДС МО город-курорт
Геленджик

Приложение И

Картограмма выбросов CO₂ и NO_x на УДС МО город-курорт Геленджик

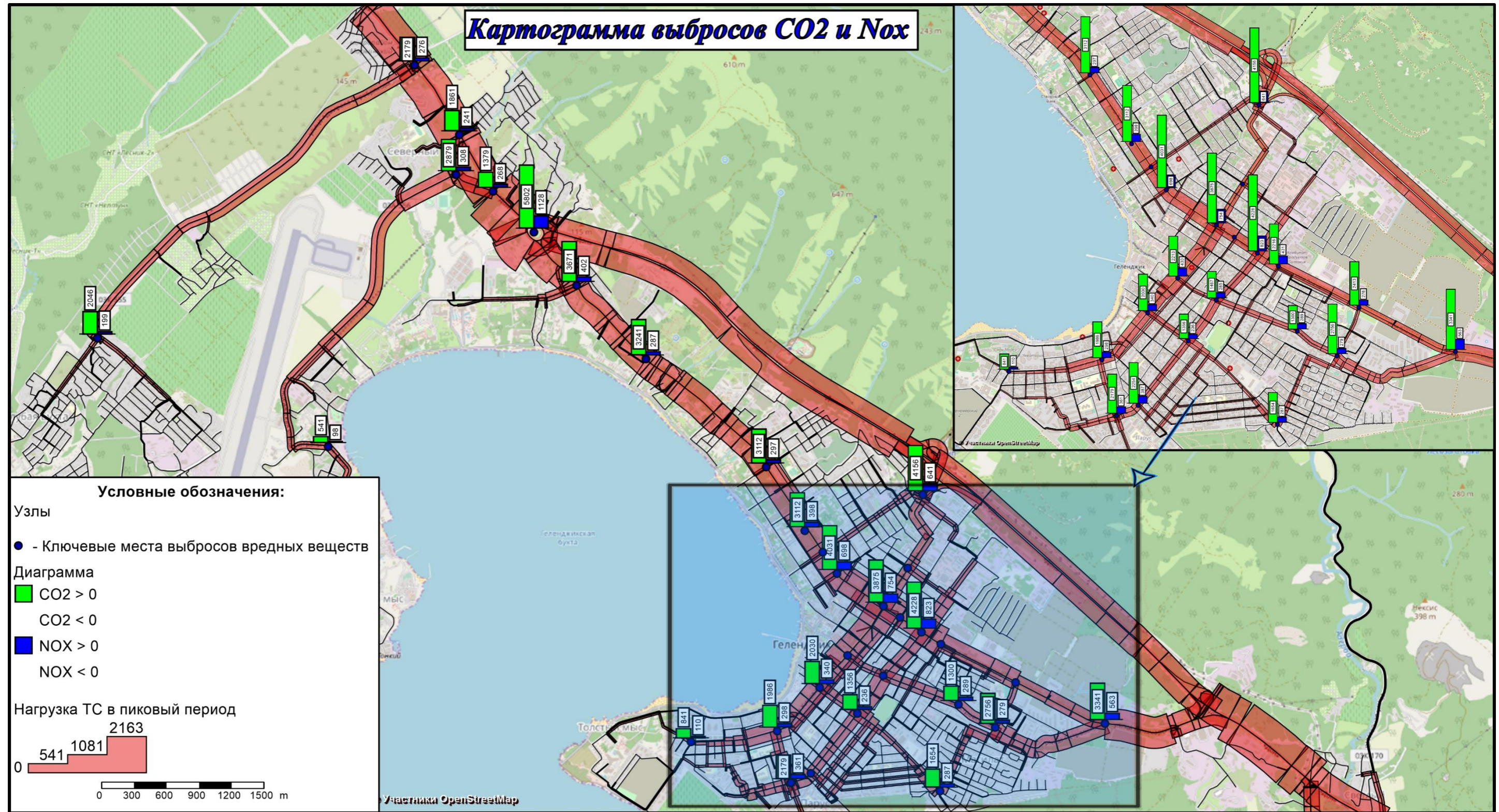


Рисунок И.1 – Картограмма выбросов CO₂ и NO_x

Приложение К

Перечень мест остановок общественного транспорта с характеристиками в МО город-курорт Геленджик

Таблица К.1 – Перечень мест остановок общественного транспорта с характеристиками в МО город-курорт Геленджик

№ п/п	Название ООТ	Наличие знака 5.16	Наличие посадочной площадки	Наличие остановочной площадки	Наличие автобусного павильона
1	город-курорт Геленджик				
2	ул.Академика Ширшова (район ОПС)	+	+	+	+
3	пер.Больничный (МГУЗ «Скорая помощь»)	+	-	+	+
4	пер.Больничный (МГУЗ «Роддом»)	+	+	+	+
5	ул.Взлетная	+	-	+	+
6	ул.Взлетная (район ПМК)	-	+	+	+
7	ул.Вишневая (район д/с «Калинка»)	+	+	+	+
8	ул.Гоголя (район пансионата «Лето»)	-	-	-	-
9	ул.Голубая бухта (район ул.Фруктовая)	+	+	+	+
10	ул.Голубая бухта (военный городок)	+	+	+	+
11	ул.Горная (СОШ №4, район ул.Луначарского, слева)	+	+	-	-
12	ул.Горная (СОШ №4, район ул.Луначарского, справа)	+	+	-	-
13	ул.Горная («ул.Горная», конечная)	+	+	+	+
14	ул.Грибоедова (ул.Молодежная, конечная)	-	+	+	+
15	ГСК «Восток»	+	+	+	+
16	ул.Десантная (район ОПС)	+	+	+	+
17	Ул.Десантная (парк победы)	+	+	-	-
18	ул.Десантная (район ДПС)	+	+	+	+
19	ул.Десантная (напротив ДПС)	+	+	+	+
20	ул.Дивноморская (район МАОУ СОШ №6, справа)	+	+	+	+
21	ул.Дивноморская (район МАОУ СОШ №6, слева)	+	+	+	+

Продолжение таблицы К.1

22	ул.Дивноморская (СОШ №6) справа	+	+	+	+
23	ул.Дивноморская (СОШ №6) слева	+	+	+	+
24	Дорога регионального значения «М-4 «Дон» - мкр.Голубая бухта»	+	+	+	+
25	Дорога регионального значения «М-4 «Дон» - мкр.Голубая бухта»	+	+	+	+
26	Дорога регионального значения «М-4 «Дон» - мкр.Голубая бухта»	+	+	+	+
27	Дорога регионального значения «М-4 «Дон» - мкр.Голубая бухта»	+	+	+	+
28	Дорога регионального значения «М-4 «Дон» - мкр.Голубая бухта»	+	+	+	+
29	Дорога регионального значения «М-4 «Дон» - мкр.Голубая бухта»	+	+	+	+
30	Дорога регионального значения «М-4 «Дон» - мкр.Голубая бухта»	+	+	+	+
31	ул.Взлетная («ДКТС»)	+	-	+	+
32	ул.Кипарисовая (район ул.Океанологов слева)	+	+	-	-
33	ул.Кипарисовая (район ул.Океанологов справа)	+	+	-	-
34	ул.Кирова (район рынка «Привоз»)	+	+	-	-
35	ул.Кирова «Горгаз» (район кафе «Здравствуйте»)	+	+	+	+
36	ул.Кирова «ул.Кавказская» (район супермаркета «Магнит»)	+	+	+	+
37	ул.Кирова (район ул.Кубанская)	+	+	-	-
38	ул.Кирова (район ул.Красных партизан)	+	+	-	-
39	ул.Кирова (СОШ №1)	+	+	+	+
40	ул.Кирова (СОШ №1, пересечение с ул.Октябрьская)	+	+	-	-
41	ул.Кирова (центральная остановка, слева)	+	+	+	+
42	ул.Кирова (центральная остановка, справа)	+	+	+	+
43	ул.Кирова (район ул.Первомайская)	-	+	-	-
44	ул.Кирова (ул.Курзальная)	+	+	+	+

Продолжение таблицы К.1

45	ул.Кирова (МУЗ «Городская поликлиника», слева)	+	+	+	+
46	ул.Кирова (МУЗ «Городская поликлиника», справа)	+	+	+	+
47	ул.Красногвардейская («ДОМ БЫТА»)	+	+	+	+
48	ул.Красногвардейская (район ул.Гринченко)	+	+	+	+
49	ул.Красногвардейская (район ул.Котовского)	+	+	+	+
50	ул.Красногвардейская (здание «Севморнефтегеофизика», слева)	+	+	+	+
51	ул.Красногвардейская (здание «Севморнефтегеофизика», справа)	+	+	-	-
52	ул.Крымская (район ул.Ульяновская, к морю, справа)	-	-	-	-
53	ул.Крымская (район кафе «На круче», справа)	+	+	+	+
54	ул.Крымская (район кафе «На круче», слева)	+	+	+	+
55	ул.Киевская («ул.Киевская» район ул.Тельмана)	+	+	+	+
56	ул.Леселидзе (район муниципальной аптеки)	+	+	+	+
57	ул.Луначарского (Южная промзона) справа	+	+	+	+
58	ул.Луначарского (Южная промзона) слева	+	+	+	+
59	ул.Луначарского (феникс)	+	+	+	+
60	ул.Луначарского (южный)	+	+	-	-
61	ул.Луначарского (пересечение с ул.Жуковского, справа)	+	+	+	+
62	ул.Луначарского (пересечение с ул.Жуковского, слева)	+	+	+	+
63	ул.Луначарского (район КПП)	+	+	-	-
64	ул.Луначарского (ул.Новороссийская)	+	-	+	+
65	ул.Луначарского («Автостанция», слева)	+	+	+	+

Продолжение таблицы К.1

66	ул.Луначарского («Автостанция», справа)	+	+	+	+
67	ул.Луначарского («Дворец культуры», слева)	+	+	+	+
68	ул.Луначарского («Дворец культуры», справа)	+	+	+	+
69	ул.Луначарского («Соснова роцца», слева)	+	+	+	+
70	ул.Луначарского («Соснова роцца», справа)	+	+	+	+
71	ул.Луначарского («Городская больница», слева)	+	+	+	+
72	ул.Луначарского («Городская больница», справа)	+	+	+	+
73	ул.Луначарского («Приветливый берег», слева)	+	+	+	+
74	ул.Луначарского («Приветливый берег», справа)	+	+	+	+
75	ул.Луначарского («Бегемот» аквапарк, слева)	+	+	+	+
76	ул.Луначарского («Бегемот» аквапарк, справа)	+	+	+	+
77	ул.Луначарского («ул. Туристическая», слева)	+	+	+	+
78	ул.Луначарского («ул. Туристическая», справа)	+	+	+	+
79	ул.Малахитовая (район Авторынка)	-	-	-	-
80	ул.Маячная (СОШ №4)	+	-	+	+
81	ул.Маячная (район ул. Лавровая)	+	-	-	-
82	ул.Новороссийская (район МУП «БХО», слева)	+	-	-	-
83	ул.Новороссийская (район МУП «БХО», справа)	+	+	+	+
84	ул.Новороссийская (конечная)	+	+	+	+
85	ул.Объездная («Автовокзал»)	+	+	+	+
86	Ул.Ходенко (справа)	+	+	+	+
87	Ул.Ходенко (слева)	+	+	+	+
88	ул.Островского (конечная мкр.Южный)справа	+	+	+	+

Продолжение таблицы К.1

89	ул.Островского (конечная мкр.Южный)слева	+	+	-	-
90	ул.Островского (ул.Маяковского, слева)	+	+	+	+
91	ул.Островского (ул.Маяковского, справа)	+	+	+	+
92	ул.Островского (пересечение с ул.Жуковского, слева)	+	+	+	+
93	ул.Островского (пересечение с ул.Жуковского, справа)	+	+	+	+
94	ул.Островского (район магазин «Каравай», слева)	+	-	-	-
95	ул.Островского (район магазин «Каравай», справа)	+	-	+	+
96	ул.Островского («пер.Восточный», справа)	+	-	+	+
97	ул.Островского («пер.Восточный», слева)	+	+	+	+
98	ул.Островского (район ул.Пионерской, справа)	+	-	-	-
99	ул.Островского («Геленджикская бухта», слева)	+	+	-	-
100	ул.Островского («Геленджикская бухта», справа)	+	+	+	+
101	ул.Островского («Платановая аллея»)	+	+	+	+
102	ул.Панорамная (район дома №20)	+	+	-	-
103	ул.Зеленая (Бобруковая Щель)	+	+	+	+
104	Парус мкр. («Леселидзе»)	+	+	+	+
105	Парус мкр. (район следственного отдела по г.Геленджику СУ СК РФ по Краснодарскому краю)	+	-	-	-
106	пер.Первомайский (пересечение с ул.Первомайской)	+	+	+	+
107	ул.Пионерская (между ул.Советской и ул.Нахимова, слева)	-	+	+	+
108	ул. Пионерская (между ул.Советской и ул.Нахимова, справа)	+	+	+	+

Продолжение таблицы К.1

109	ул. Пионерская (район ул. Островского, справа)	-	-	-	-
110	ул. Пограничная (пересечение с ул. Взлетной)	+	+	+	+
111	ул. Пограничная (район ул. Вишнякова)	+	+	+	+
112	ул. Пограничная (район ул. Ялтинской)	+	+	+	+
113	ул. Пограничной (район ул. Адлерской)	+	+	-	-
114	ул. Пограничная (район ул. Тихорецкой, слева)	+	+	+	+
115	ул. Пограничная (район ул. Тихорецкой, справа)	+	+	+	+
116	ул. Пограничная (гостиница «Чайка») справа	+	+	+	+
117	ул. Пограничная (гостиница «Чайка») слева	+	+	+	+
118	ул. Полевая (МОУ СОШ № 2 им. адмирала Ф. Ф. Ушакова)	+	+	-	-
119	ул. Полевая (аптека «Авиценна»)	+	+	+	+
120	ул. Просторная (район ул. Армавирская) справа	+	+	+	+
121	ул. Просторная (район ул. Армавирская) слева	+	+	+	+
122	ул. Просторная (район ул. Прохладная)	+	+	+	+
123	ул. Просторная (район ул. Фисташковая)	+	+	+	+
124	ул. Просторная (Океанология)	+	+	+	+
125	ул. Революционная («Кемпински Гранд отель Геленджик»)	+	+	+	+
126	ул. Садовая (район ул. Тургенева и ул. Киевская)	-	+	-	-
127	ул. Садовая («Горгаз»)	-	+	+	+
128	ул. Свердлова (район ул. Черняховского)	-	-	-	-
129	ул. Свердлова (район ул. Гагарина)	+	-	-	-
130	ул. Свердлова (район ул. Совхозной)	+	+	-	-

Продолжение таблицы К.1

131	ул. Севастопольской (район БТИ г. Геленджика)	+	-	+	+
132	Северный мкр. (район магазинов, слева)	+	-	+	+
133	Северный мкр. (район магазинов, справа)	+	+	+	+
134	Северный мкр. (конечная)	+	+	+	+
135	Северный мкр. (СОШ №8)	+	+	+	+
136	ул. Солнцедарская (район ул. Магистральная)	+	+	+	+
137	ул. Солнцедарская (мкр. Северный) слева	+	+	+	+
138	ул. Солнцедарская (мкр. Северный) справа	+	+	+	+
139	ул. Советская (район гипермаркета «Магнит», справа)	+	+	+	+
140	ул. Советская (район гипермаркета «Магнит», слева)	-	-	-	-
141	ул. Советская (район ул. Айвазовского)	+	+	+	+
142	ул. Совхозная (район следственного отдела по г. Геленджику СУ СК РФ по Краснодарскому краю)	+	-	-	-
143	ул. Совхозная (район ул. Вишневой)	+	+	+	+
144	Стелла «Геленджик»	+	+	+	+
145	ул. Сурикова (район ул. Янтарной)	+	+	+	+
146	ул. Сурикова (район магазина «Елена»)	+	+	-	-
147	ул. Родниковая (район ул. Ручейной)	-	-	-	-
148	ул. Десантная (Тонкий мыс) конечная	+	+	+	+
149	ул. Тургенева (район ул. Морской)	+	+	-	-
150	ул. Тургенева (район магазина «Спартак»)	+	+	-	-
151	ул. Тургенева (район ул. Шмидта)	+	+	+	+
152	ул. Туристическая (район АЗС «Роснефть»)	+	+	+	+

Продолжение таблицы К.1

153	ул. Туристическая (ЗАО ЛОК «Горизонт»)	+	+	+	+
154	ул. Туристическая (ЗАО ЛОК «Горизонт», район магазина)	+	+	+	+
155	ул. Туристическая (ЗАО ЛОК «Горизонт»)	+	+	+	+
156	ул. Туристическая (Аквапарк «Золотая бухта») слева	+	+	+	+
157	ул. Туристическая (Аквапарк «Золотая бухта») справа	+	+	+	+
158	ул. Туристическая (ЗАО «Санаторий «Голубая волна»)	+	+	+	+
159	ул. Фадеева	+	+	-	-
160	федеральной автомобильной дороге М-4 «Дон» (1513— 1515 км, район АЗС «Лукойл»)	+	+	+	+
161	федеральной автомобильной дороге М-4 «Дон» (1513— 1515 км, район магазина «Агрокомплекс»)	+	-	+	+
162	федеральной автомобильной дороге М-4 «Дон» (1514— 1516 км, Стелла «Геленджик»)	+	-	-	-
163	федеральной автомобильной дороге М-4 «Дон» (1514— 1516 км, район поворота на СОШ №8)	+	+	+	+
164	ул. Фрунзе (район ул. Курортной)	+	-	-	-
165	ул. Халтурина (КубГУ)	-	-	+	+
166	ул.Халтурина («Дельфинарий»)	+	+	+	+
167	ул. Херсонская (район пер. Восточного, д/с «Ласточка»)	+	+	-	-
168	ул. Ходенко (пересечение с ул. Ад. Холостякова)	+	-	-	-
169	ул. Черняховского (на пересечении с ул.Советской, слева)	+	-	+	+
170	ул. Черняховского (на пересечении с ул. Советской, справа)	+	+	+	+
171	ул. Аадемика Ширшова (район ул. Кипарисовой)	+	+	-	-
172	ул. Шмидта (район ул. Фрунзе)	+	+	+	+

Продолжение таблицы К.1

173	ул.Янтарная (пересечение с ул.Приветливой)	+	-	-	-
174	ул.Янтарная (пересечение с ул.Цветочной)	+	-	+	+
175	ул.Янтарная (пересечение с ул.Озерной)	+	+	-	-
176	ул.Янтарная (пересечение с ул.Сурикова)	+	+	+	+
177	ул.Одесская (Лесхоз)	+	+	+	+
178	Архипо-Осиповского внутригородского округа				
179	Дорога федерального значения «М-4 ДОН»(км1491+768, парковка,памятник)	+	+	+	+
180	Дорога федерального значения «М-4 ДОН»(км1489+200,кафе «Наташа»)	+	-	-	-
181	Дорога федерального значения «М-4 ДОН»(км1488+12,въезд в п.Михайловский перевал)	+	-	-	-
182	Дорога федерального значения «М-4 ДОН»(км1487+196)	+	+	+	+
183	Дорога федерального значения «М-4 ДОН»(км1487+130)	+	-	-	-
184	Дорога федерального значения «М-4 ДОН»(км1486+481)	+	+	+	+
185	Дорога федерального значения «М-4 ДОН»(км1486+540,магазин)	+	+	+	+
186	Дорога федерального значения «М-4 ДОН»(км1485+411,больница)	+	+	+	+
187	Дорога федерального значения «М-4 ДОН»(км1485+497)	+	-	-	-
188	Дорога федерального значения «М-4 ДОН»(км1483+422,напротив торговых прилавков)	+	+	+	+
189	Дорога федерального значения «М-4 ДОН»(км1480+719)	+	+	+	+
190	Дорога федерального значения «М-4 ДОН»(км1479)	-	+	+	+
191	Дорога федерального значения «М-4 ДОН»(км1477+885)	+	+	+	+

Продолжение таблицы К.1

192	Дорога федерального значения «М-4 ДОН»(км1475+898,въезд в с. Пшада)	+	+	-	-
193	Дорога федерального значения «М-4 ДОН»(км1474+937,Автостанция)	+	+	-	-
194	Дорога федерального значения «М-4 ДОН»(км1473+509,конечная)	+	+	+	+
195	Дорога федерального значения «М-4 ДОН»(км1467+230,с.Текос)	+	-	+	+
196	Дорога федерального значения «М-4 ДОН»(км1466+475)	+	-	+	+
197	Дорога федерального значения «М-4 ДОН»(км1458+019,с.Архипо-Осиповка)	+	+	+	+
198	Дорога федерального значения «М-4 ДОН»(км1458+023)	+	+	+	+
199	Дорога федерального значения «М-4 ДОН»(км1458+562)	+	+	-	-
200	Дорога федерального значения «М-4 ДОН»(км1452+566)	+	+	+	+
201	Дорога федерального значения «М-4 ДОН»(км1457+568,почта)	+	+	-	-
202	Дорога федерального значения «М-4 ДОН»(км1457+572)	+	+	-	-
203	с.Архипо-Осиповка(АС)	+	+	+	+
204	Дорога федерального значения «М-4 ДОН»(км1456+460,школа)	+	+	+	+
205	Дорога федерального значения «М-4 ДОН»(км1452+288,с.Тешебс,магазин)	+	+	+	+
206	Дорога федерального значения «М-4 ДОН»(км1451+879,конечная)	+	+	-	-
207	х.Бетга,Ул.Мира(возле КПП)	+	+	+	+
208	Ул.Мира	+	+	+	+
209	с,Криница,ул.Мира(магазин «Продукты»)	+	+	+	+
210	Ул.Мира	+	+	-	-
211	Ул.Мира(«Малая Криница»)	+	+	+	+
212	Ул.Мира(пансионат Глория,левая)	+	+	+	+

Продолжение таблицы К.1

213	с.Береговое(ул.Мира/Первомайская)	+	-	+	+
214	Ул.Мира(напротив Почты)	+	+	+	+
215	Ул.Мира(напротив дома№6)	+	-	-	-
216	Дорога регионального значения «М-4 ДОН» Поворот на х.Бетта	+	+	+	+
217	Дорога федерального значения «М-4 ДОН»с.Пшада(км1474+937,автовокзал)	+	+	-	-
218	Дивноморского внутригородского округа				
219	Дорога регионального значения «М-4 «Дон»(км1504+717,поворот на с.Дивноморское)	+	+	+	+
220	Дорога на Дивноморское(напротив водокачки)	+	+	-	-
221	Дорога на Дивноморское(Дачная)	+	+	+	+
222	Ул.Ленина(напротив кафе «Курорт»,слева)	+	+	+	+
223	Ул.Кирова(рынок,слева)	+	-	+	+
224	Ул.кирова(«КЧФ»)	+	-	-	-
225	Ул.Кирова(Приморская, справа)	+	-	-	-
226	Ул.Кирова(санаторий «Голубая даль»,слева)	+	+	+	+
227	Ул.Короленко(школа №12,слева)	+	-	+	+
228	Ул.Короленко(пересечение ул.Кошевого)	+	-	-	-
229	Конечная(школа №12)	+	+	+	+
230	Дорога федерального значения «М-4 «ДОН» (км1504+559)	+	+	+	+
231	Дорога регионального значения «М-4 «Дон» п.Светлый(км1503+776)	+	+	+	+
232	Дорога федерального значения «М-4 «ДОН»(км1503+778)	+	+	-	-
233	Дорога федерального значения «М-4 «ДОН»(км1502+642)	+	+	-	-
234	Дорога федерального значения «М-4 «ДОН»(км1502+605)	+	+	-	-
235	Дорога федерального значения «М-4 «ДОН»(км1501+686)	+	+	-	-

Продолжение таблицы К.1

236	Дорога федерального значения «М-4 «ДОН»(км1501+610)	+	+	-	-
237	Дорога федерального значения «М-4 «ДОН»(км1501+007)	+	+	-	-
238	Дорога федерального значения «М-4 «ДОН»(км1500+990)	+	+	+	+
239	Дорога федерального значения «М-4 «ДОН»(км1498+632)	+	-	-	-
240	Дорога федерального значения «М-4 «ДОН»(км1498+657)	+	+	+	+
241	Дорога федерального значения «М-4 «ДОН»(км1498+148)	+	+	+	+
242	Дорога федерального значения «М-4 «ДОН»(км1498+125)	+	-	-	-
243	Дорога федерального значения «М-4 «ДОН»(км1497+624)	+	+	+	+
244	Дорога федерального значения «М-4 «ДОН»(км1497+630)	+	-	-	-
245	Дорога федерального значения «М-4 «ДОН»(км1496+627)	+	+	+	+
246	Дорога федерального значения «М-4 «ДОН»(км1496+660)	+	+	-	-
247	Дорога федерального значения «М-4 «ДОН»(км1495+630)	+	+	+	+
248	Дорога федерального значения «М-4 «ДОН»(км1495+563)	+	-	-	-
249	Дорога федерального значения «М-4 «ДОН»(км1495+164)	+	+	+	+
250	Дорога федерального значения «М-4 «ДОН»(км1494+960,конечная)	+	+	+	+
251	Водозабор(правая)	+	+	-	-
252	«Ост .Дачная»(правая)	+	+	+	+
253	С.Джанхот	+	+	+	+
254	Дорога на Прасковеевку	+	+	-	-
255	Дорога на Прасковеевку	+	+	-	-
256	Садовое товарищество	+	+	+	+
257	Пляж	-	-	-	-
258	С.Прасковеевка ул.Морская	+	-	-	-

Продолжение таблицы К.1

259	Ул.Морская(конечная)	+	+	+	+
260	Водозабор(левая)	+	+	+	+
261	«Ост.Дачная»(левая)	+	+	+	+
262	Кабардинского внутригородского округа				
263	федеральная автомобильная дорога М-4 «Дон» (км 1516+455, с.Марьино Роца, слева»)	+	+	+	+
264	федеральная автомобильная дорога М-4 «Дон» (км 1516+570, с.Марьино Роца, справа»)	+	+	+	+
265	федеральная автомобильная дорога М-4 «Дон» (км 1516+455, с.Виноградное, слева»)	+	+	+	+
266	федеральная автомобильная дорога М-4 «Дон» (км 1516+455, с.Виноградное , справа»)	+	+	+	+

Приложение Л

Интенсивность пешеходного движения на основных транспортных узлах МО город-курорт Геленджик

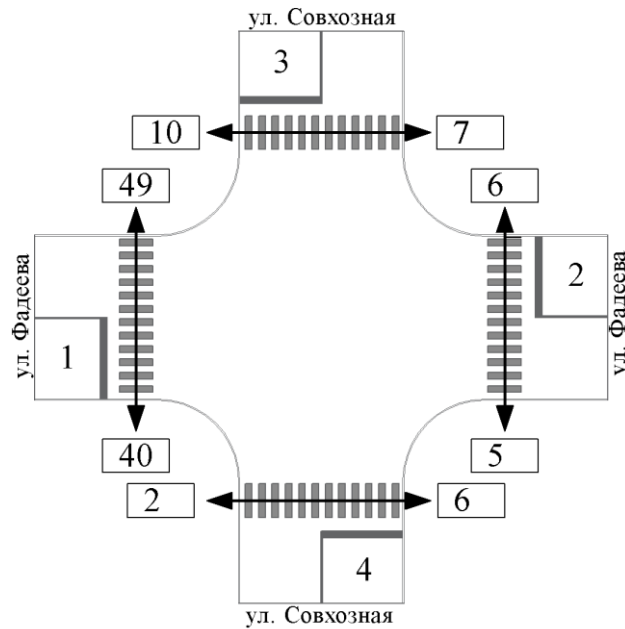


Рисунок Л.1 – Схема распределения интенсивности пешеходного движения на пересечении ул. Совхозная – ул. Фадеева, г. Геленджик.

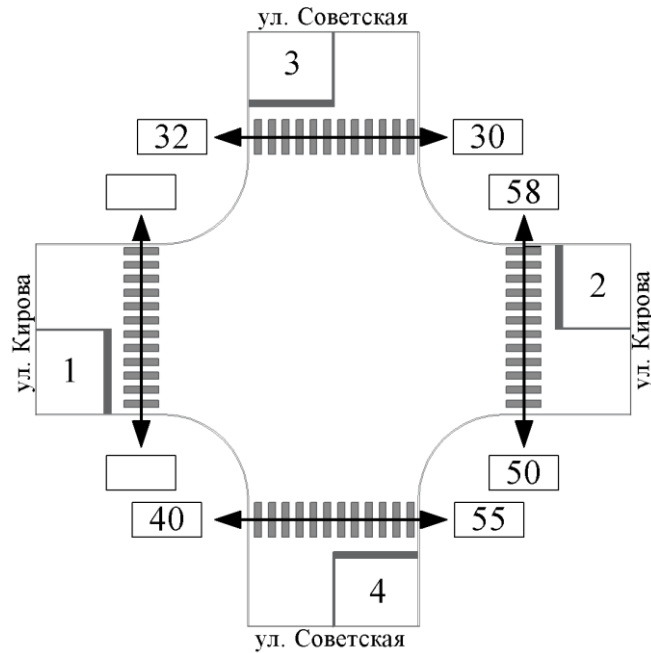


Рисунок Л.2 – Схема распределения интенсивности пешеходного движения на пересечении ул. Советская – ул. Кирова, г. Геленджик.

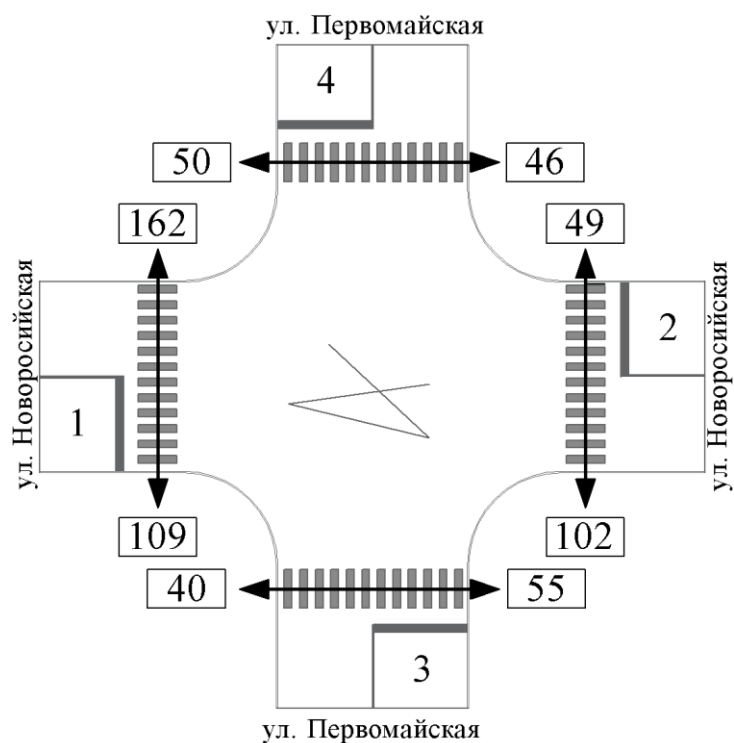


Рисунок Л.3 – Схема распределения интенсивности пешеходного движения на пересечении ул. Первомайская – ул. Новоросийская, г. Геленджик.

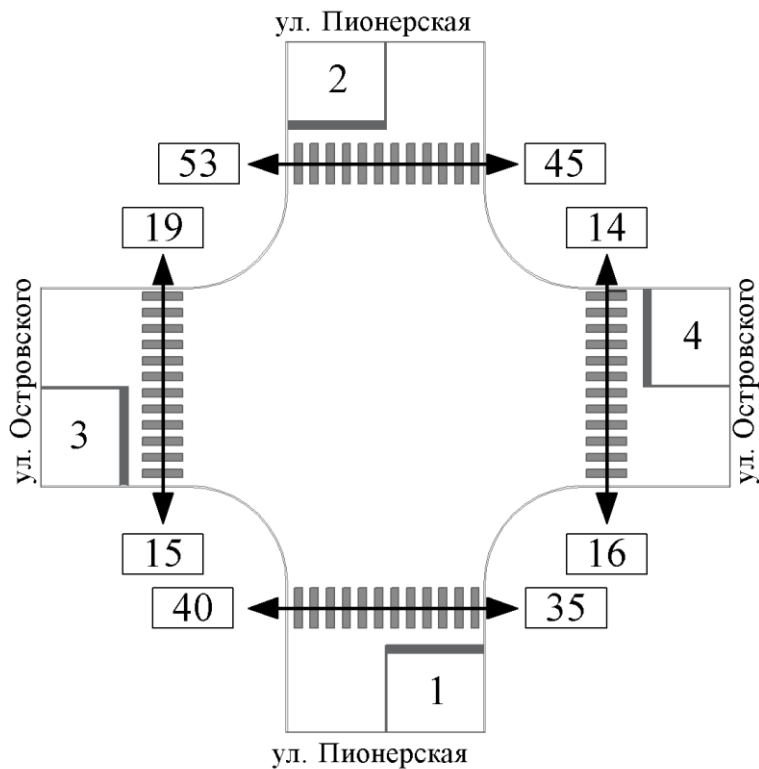


Рисунок Л.4 – Схема распределения интенсивности пешеходного движения на пересечении ул. Островского – ул. Пионерская, г. Геленджик.

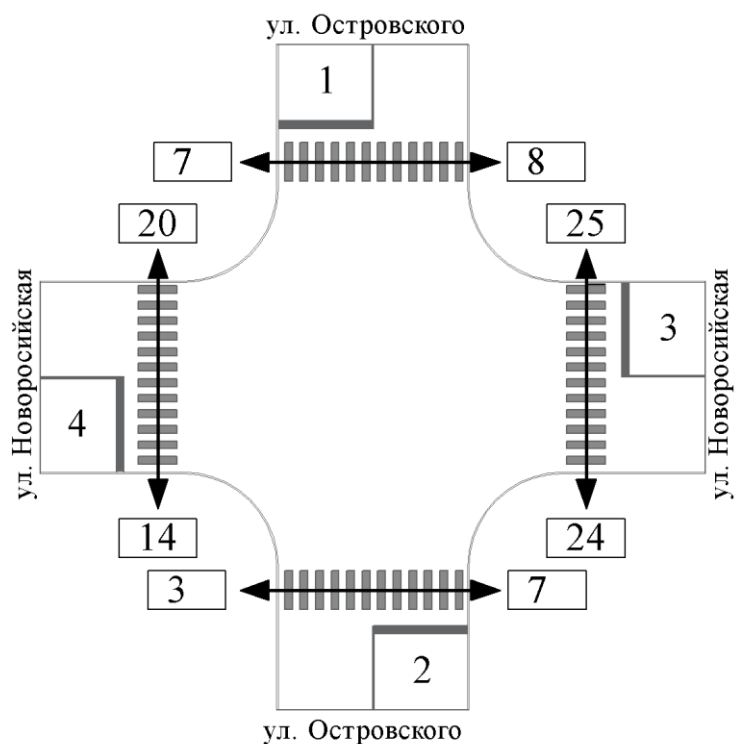


Рисунок Л.5 – Схема распределения интенсивности пешеходного движения на пересечении ул. Островского – ул. Новоросийская, г. Геленджик.

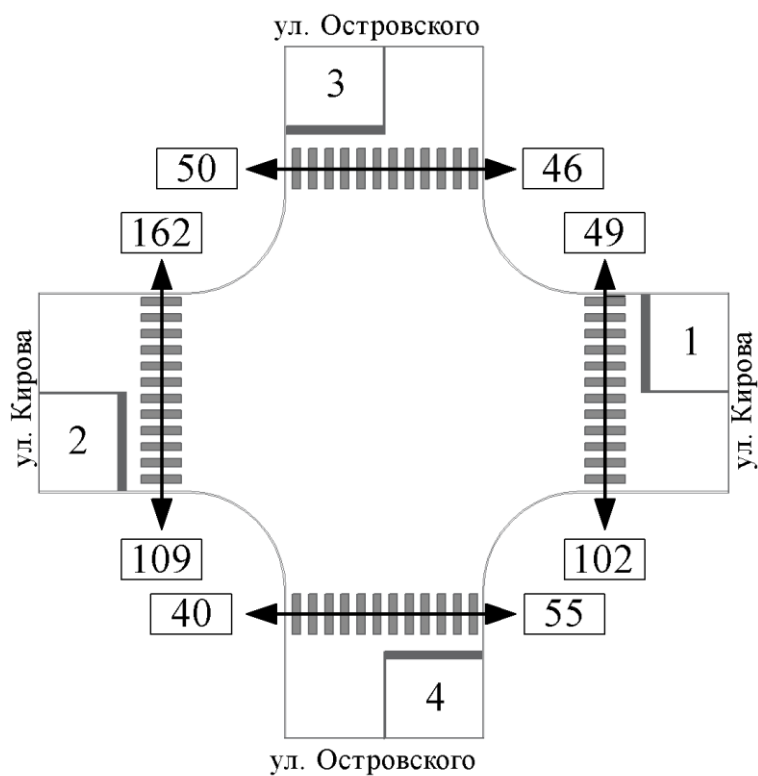


Рисунок Л.6 – Схема распределения интенсивности пешеходного движения на пересечении ул. Островского – ул. Кирова, г. Геленджик.

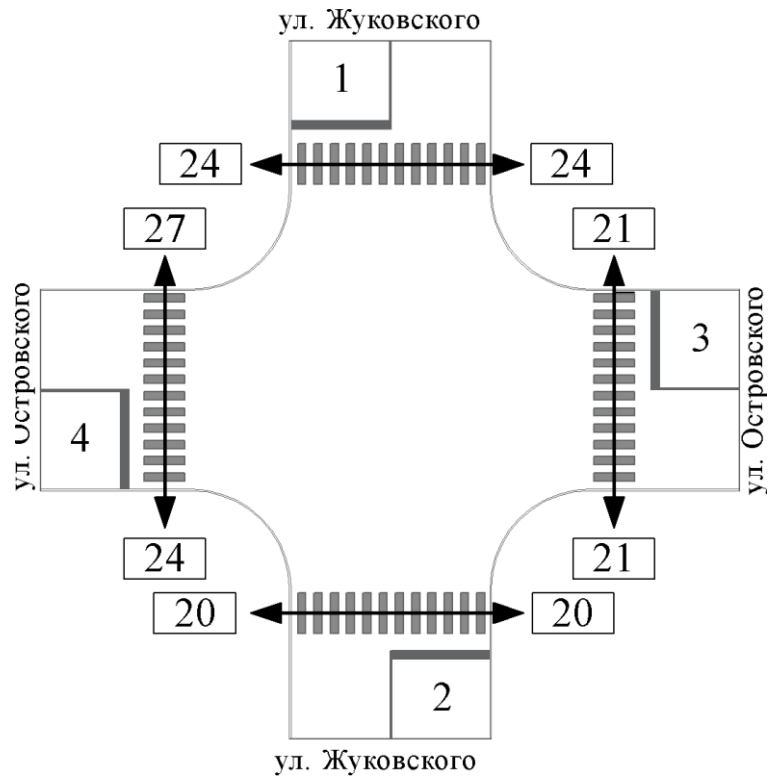


Рисунок Л.7 – Схема распределения интенсивности пешеходного движения на пересечении ул. Островского – ул. Жуковского, г. Геленджик.

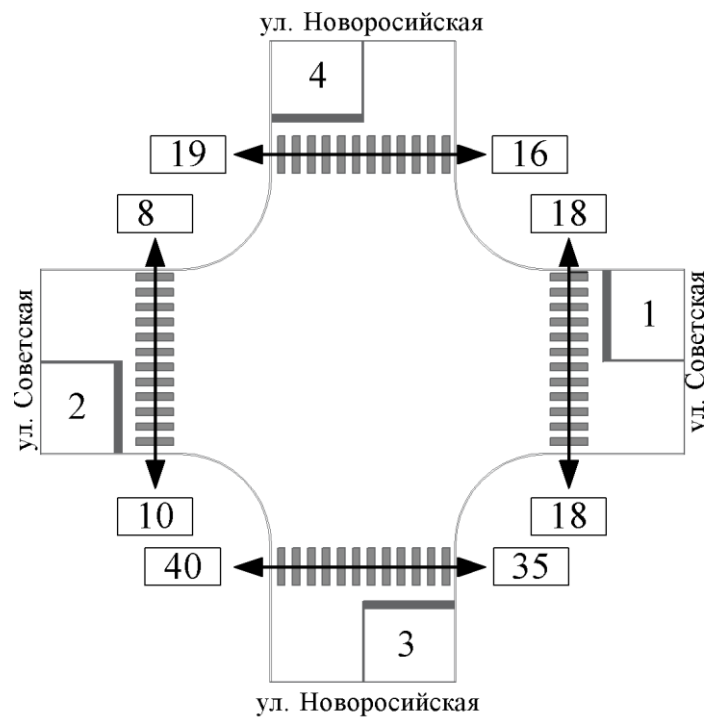


Рисунок Л.8 – Схема распределения интенсивности пешеходного движения на пересечении ул. Советская – ул. Новоросийская, г. Геленджик.

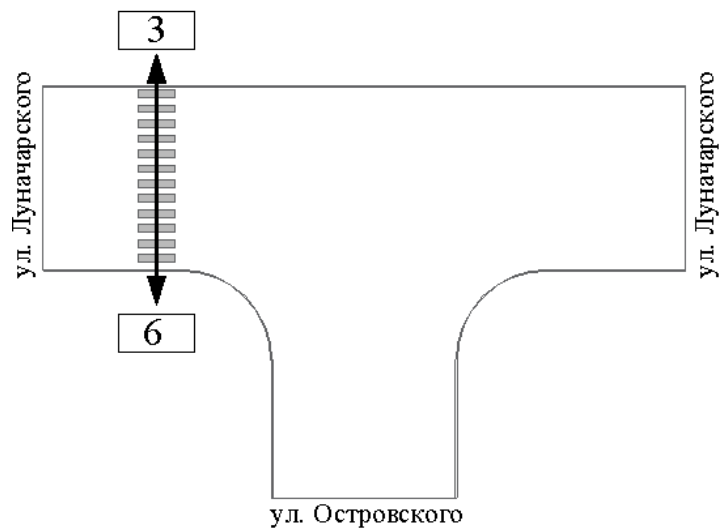


Рисунок Л.9 – Схема распределения интенсивности пешеходного движения на пересечении ул. Луначарского – ул. Островского, г. Геленджик.

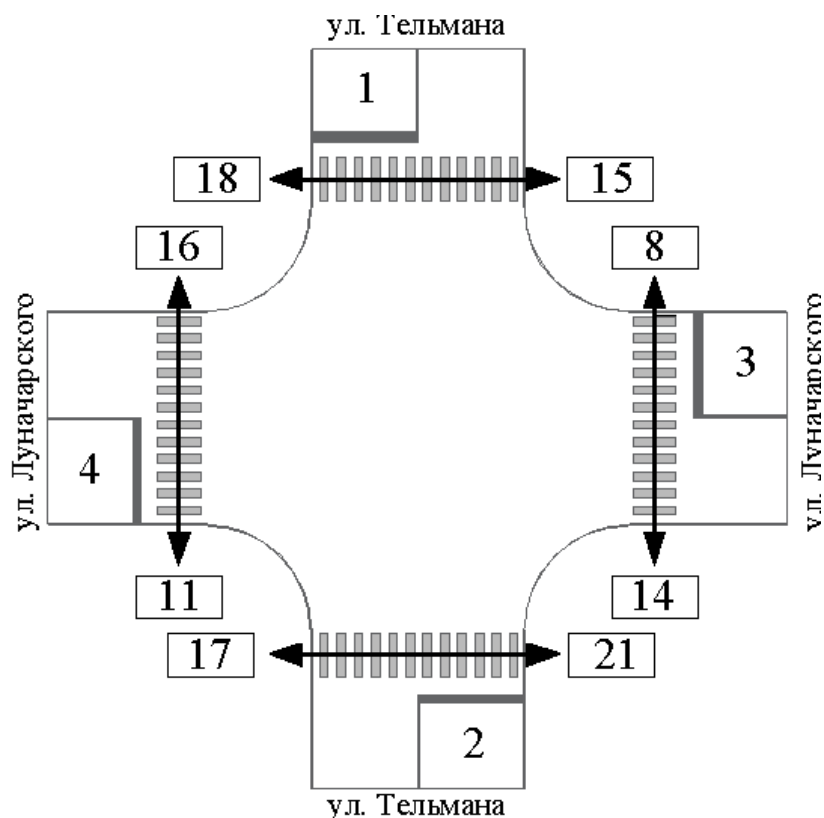


Рисунок Л1.0 – Схема распределения интенсивности пешеходного движения на пересечении ул. Луначарского – ул. Тельмана, г. Геленджик.

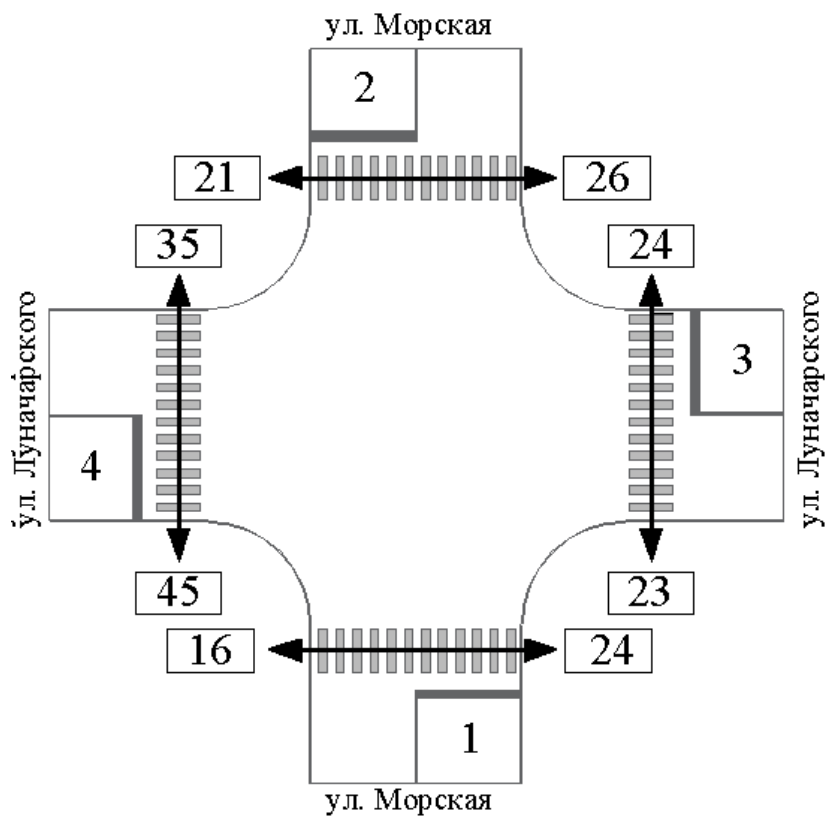


Рисунок Л.11 – Схема распределения интенсивности пешеходного движения на пересечении ул. Луначарского – ул. Морская, г. Геленджик.

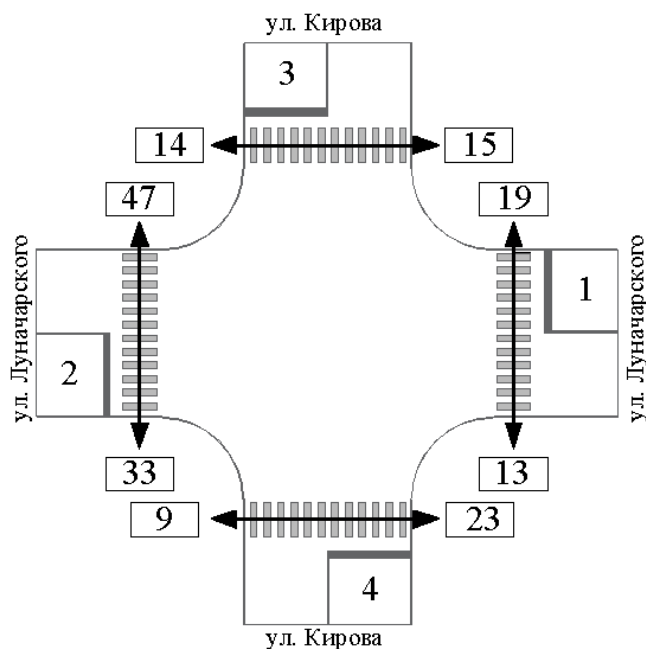


Рисунок Л.12 – Схема распределения интенсивности пешеходного движения на пересечении ул. Луначарского – ул. Кирова, г. Геленджик.

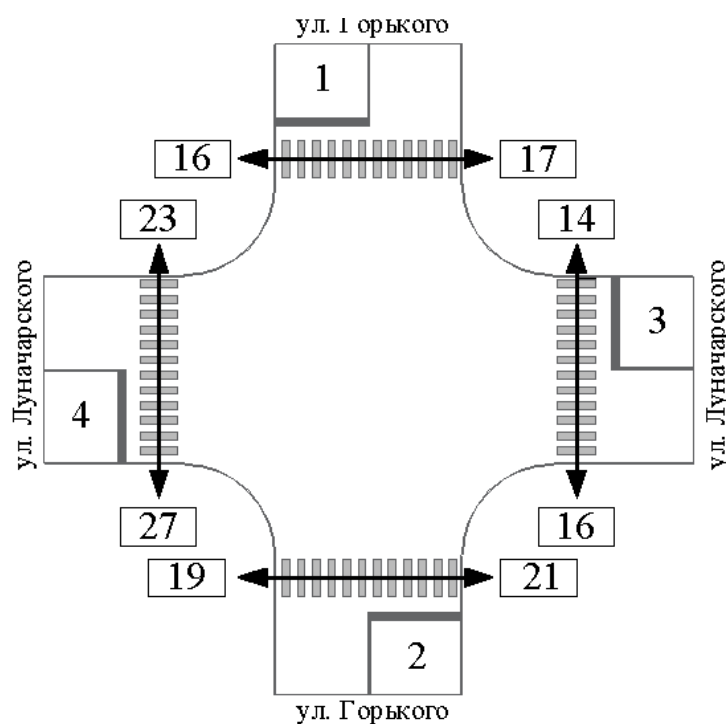


Рисунок Л.13 – Схема распределения интенсивности пешеходного движения на пересечении ул. Луначарского – ул. Горького, г. Геленджик.

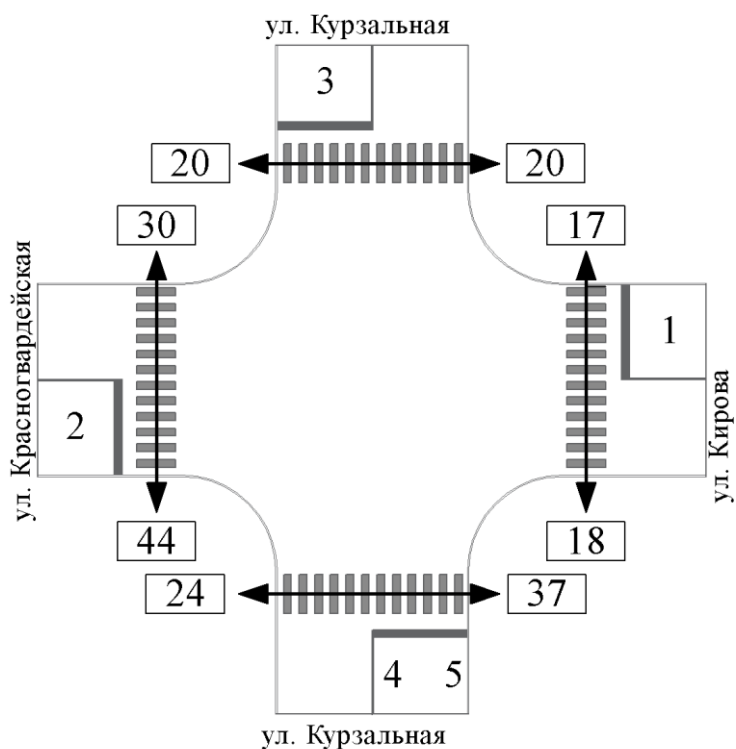


Рисунок Л.14 – Схема распределения интенсивности пешеходного движения на пересечении ул. Красногвардейская – ул. Курзальная – Кирова, г. Геленджик.

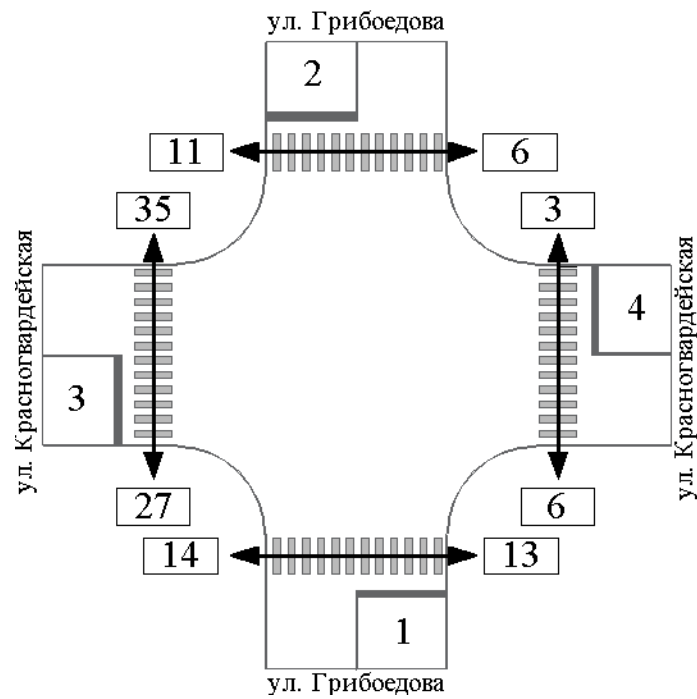


Рисунок Л.15 – Схема распределения интенсивности пешеходного движения на пересечении ул. Красногвардейская – ул. Грибоедова, г. Геленджик.

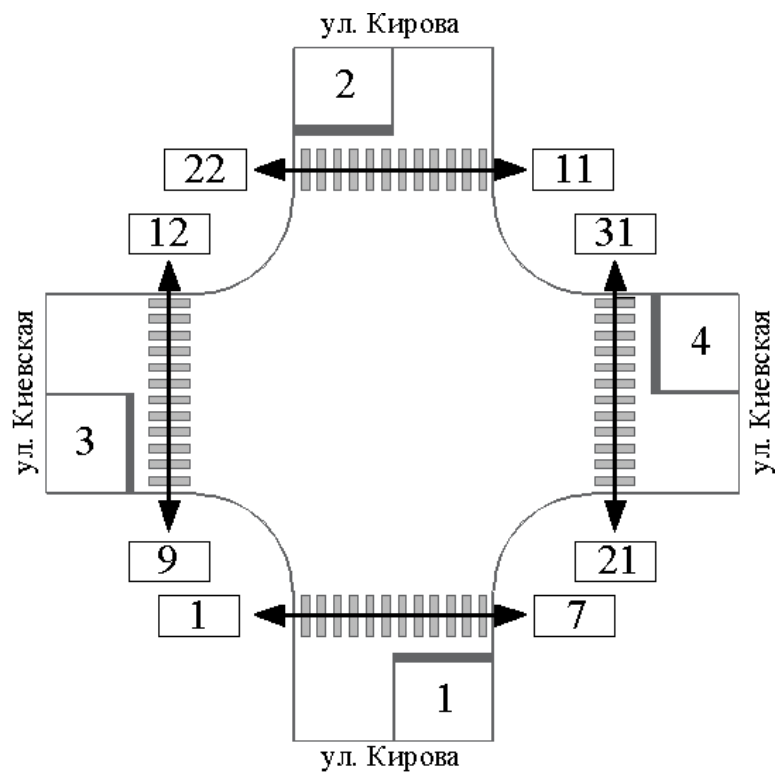


Рисунок Л.16 – Схема распределения интенсивности пешеходного движения на пересечении ул. Кирова – ул. Киевская, г. Геленджик.

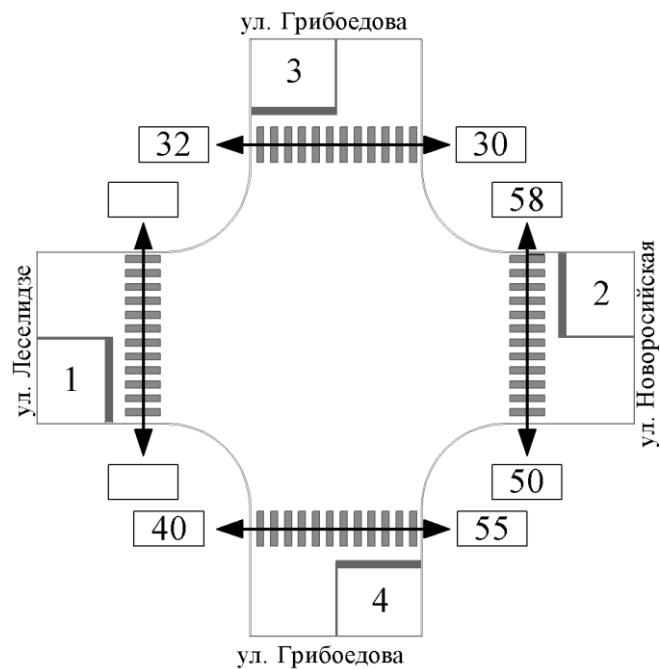


Рисунок Л.17 – Схема распределения интенсивности пешеходного движения на пересечении ул. Грибоедова – ул. Новоросийская – ул. Леселидзе, г. Геленджик.

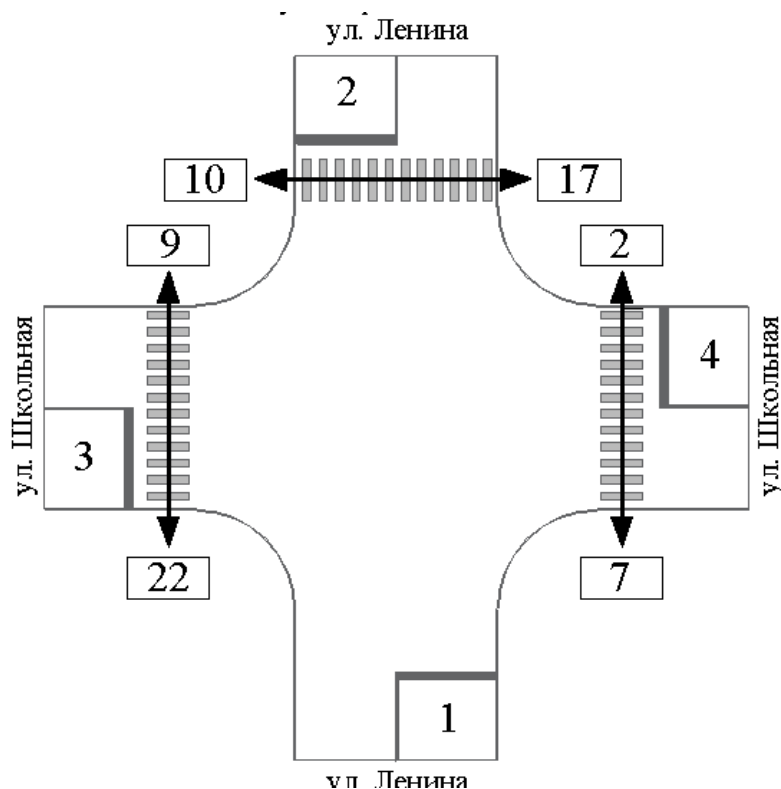


Рисунок Л.18 – Схема распределения интенсивности пешеходного движения на пересечении ул. Ленина – ул. Школьная, с. Архипо-Осиповка.

Приложение М
Картографический материал